

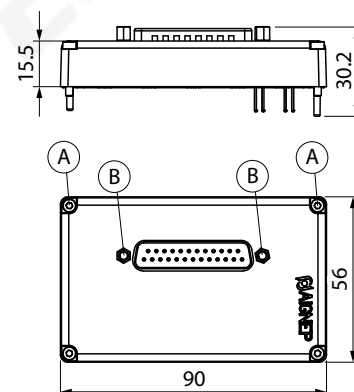
**UNITÀ DI ALIMENTAZIONE**

 POWER SUPPLY UNIT  
 VERSORGUNGSEINHEIT  
 UNITE D'ALIMENTATION  
 UNIDAD DE ALIMENTACIÓN  
 UNIDADE

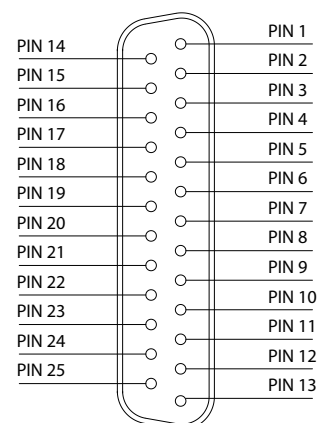
**D-SUB 25 Poli** - Pins - Pins - Broches - Pins - Pinos


Codice Code Nummer Code Código Código	Peso Weight Gewicht Poids Peso Peso
16V 17 00 00 1	60 g


**Coppia di serraggio delle viti per il fissaggio del componente sulla base**
*Screw tightening torque for fixing the component to the base*
*Anzugsdrehmoment der Schrauben zur Befestigung des Bauteils am Sockel*
*Couple de serrage des vis pour la fixation du composant à la base*
*Par de apriete de los tornillos para fijar el componente a la base*
*Torque de aperto do parafuso para fixar o componente na base*
**(A) 0.6 Nm**

**Coppia di serraggio delle viti per il fissaggio del connettore**
*Screw tightening torque for fixing the component to connector*
*Anzugsmoment der Schrauben für die Befestigung des Steckers*
*Couple de serrage de la vis pour la fixation du connecteur*
*Par de apriete del tornillo para la fijación del conector*
*Torque de aperto do parafuso para fixação do conector*
**(B) 0.2 Nm**

**CONNETTORE MASCHIO A VASCHETTA D-SUB 25 POLI**
*SUB-D 25 POLE MALE CONNECTOR*
*25-PIN D-SUB WANNENSTECKKONTAKT*
*CONNECTEUR MALE A 25 BROCHES*
*CONECTOR MACHO D-SUB 25 PINS*
*CONECTOR MACHO D-SUB 25 PINOS*

1 - 12	segnale positivo PNP - positive signals PNP - positive signale PNP signaux positifs PNP - señales positivos PNP - positivo sinaliza PNP
14 - 25	segnale positivo PNP - positive signals PNP - positive signale PNP signaux positifs PNP - señales positivos PNP - positivo sinaliza PNP
13	0V comune - 0V common - 0V gemeinsam 0V commun - 0V común - 0V comum


**FLU-TECH CO. LTD.**

Email: sales@flutech.co.th Website: https://flutech.co.th

Tel: 02-384-6060, 086-369-5871-3 Fax: 02-384-5701 LINE OA: @flutech.co.th

Address (HQ): 845/3-4, Moo 3, Theparak Rd., T. Theparak, A. Mueang Samut Prakan, Samut Prakan, 10270, Thailand

