

SERIE X3F

ELETTROVALVOLE A MEMBRANA GUIDATA - $\Delta P = 0$ bar (per apertura completa membrana $\Delta P > 0$ bar)

GUIDED DIAPHRAGM SOLENOID VALVES - $\Delta P = 0$ bar (complete diaphragm opening $\Delta P > 0$ bar)

GEFÜHRTE MEMBRAN-MAGNETVENTILE - $\Delta P = 0$ bar (zum vollständige Membranöffnung $\Delta p > 0$ bar)

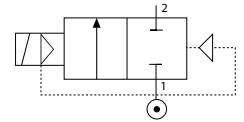
ÉLECTROVANNES À MEMBRANE GUIDÉE - $\Delta P = 0$ bar (pour diaphragme ouverture complete $\Delta p > 0$ bar)

ELECTROVALVULAS DE MEMBRANA GUIADA - $\Delta P = 0$ bar (para apertura completa de la membrana $\Delta p > 0$ bar)

ELETTROVALVULAS DE MEMBRANA GUIADA - $\Delta P = 0$ bar (para abertura completa da membrana $\Delta p > 0$ bar)



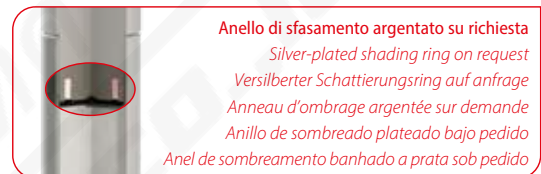
2/2 NC 1/4" → 1"



$\Delta P = 0$ bar

Long Life

Heavy Duty



Anello di sfasamento argentato su richiesta
Silver-plated shading ring on request
Versilberter Schattierungsring auf anfrage
Anneau d'ombrage argentée sur demande
Anillo de sombreado plateado bajo pedido
Anel de sombreado banhado a prata sob pedido

Materiali e Componenti	IT	Materials and Components	GB	Materialien und Komponenten	DE
1 Corpo: Acciaio Inox AISI 316L		1 Body: Stainless steel AISI 316L		1 Körper: Edelstahl AISI 316L	
2 Tenute: NBR - EPDM - FKM		2 Seals: NBR - EPDM - FKM		2 Dichtung: NBR - EPDM - FKM	
3 Tubo guida: Acciaio Inox		3 Armature tube: Stainless steel		3 Führungsrohr: Edelstahl	
4 Nucleo fisso e mobile: Acciaio Inox AISI 430FR		4 Fixed and mobile core: Stainless steel AISI 430FR		4 Kern: Edelstahl AISI 430FR	
5 Molle: Acciaio Inox		5 Springs: Stainless steel		5 Feder: Edelstahl	
6 Anello di sfasamento: Rame		6 Shading ring: Copper		6 Schattierung Ring: Kupfer	

Matériaux et Composants	FR	Materiales y componentes	ES	Materialis e Componentes	PT
1 Corps: Acier inox AISI 316L		1 Cuerpo: Acero inox AISI 316L		1 Corpo: Aço-inox AISI 316L	
2 Joints: NBR - EPDM - FKM		2 Juntas: NBR - EPDM - FKM		2 Vedações: NBR - EPDM - FKM	
3 Tube de pilotage: Acier inox		3 Tubo guía: Acero inox		3 Tubo Guia: Aço-inox	
4 Noyau: Acier inox AISI 430FR		4 Núcleo fijo y móvil: Acero inox AISI 430FR		4 Núcleo fixo e móvel I: Aço-inox AISI 430FR	
5 Ressort: Acier inox		5 Muelle: Acero inox		5 Mola: Aço-inox	
6 Anneaux d'ombrage : cuivre		6 Anillo de sombreado: Cobre		6 Anel de sombreado: Cobre	



Pressione massima ammissibile

Maximum allowable pressure

Max. Betriebsdruck

Pression de service max.

Presión máxima admisible

Pressão máxima admissível

25 bar



Tabella compatibilità e materiali

Compatibility and materials table

Beständigkeitsübersicht

Tableau de compatibilité des matériaux

Tabla de compatibilidad de materiales

Tabela de compatibilidade química

Pag. 0.21 - 0.22



Temperatura ambiente con bobine in classe H

Room temperature with coil class H

Raumtemperatur, mit Spule der Klasse H

Température ambiante, avec bobine classe H

Temperatura ambiente con bobina clase H

Temperatura ambiente com bobina de classe H

- 10 °C

+ 80 °C

FLU-TECH CO. LTD.

Email: sales@flutech.co.th **Website:** https://flutech.co.th

Tel: 02-384-6060, 086-369-5871-3 **Fax:** 02-384-5701 **LINE OA:** @flutech.co.th

Address (HQ): 845/3-4, Moo 3, Theparak Rd., T. Theparak, A. Mueang Samut Prakan, Samut Prakan, 10270, Thailand

LINE OA

WEBSITE

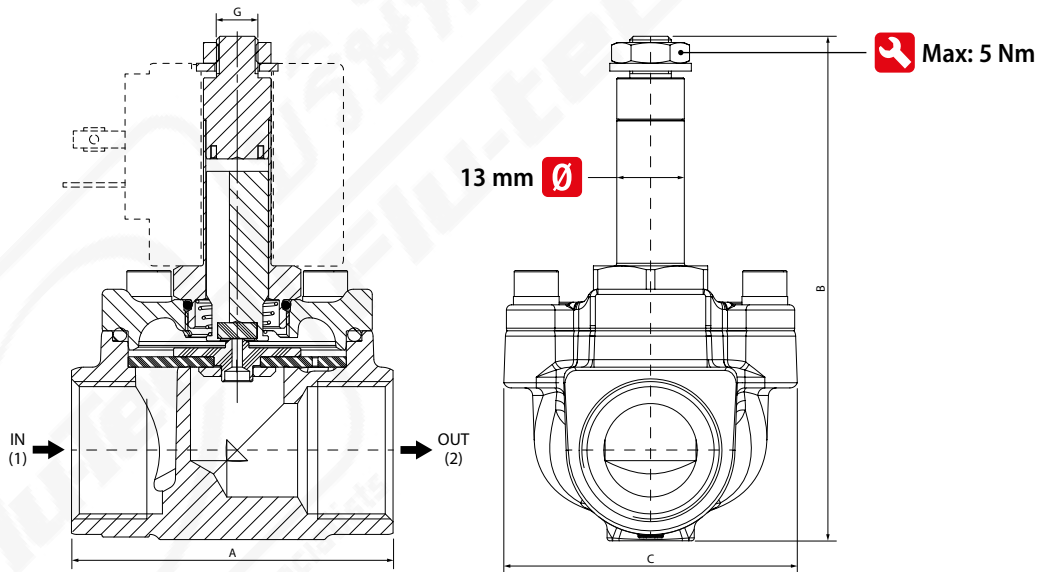


Code	Materiale tenute Sealing materials Dichtungswerkstoffe Matériau joint Material juntas Material das vedações	Conessioni Port size Verbindungen Connexions Conexiones Conexões	Ø Orifizio Ø Orifice Ø Dn Ø Passage Ø Orificio Ø Orificio	Viscosità Viscosity Viskosität Viscosité Viscosidad Viscosidade	Kv	Pressione differenziale (OPD) Differential pressure (OPD) Differenzdruck (OPD) Pression différentielle (OPD) Presión diferencial (OPD) Pressão diferencial (OPD)			Potenza Power Leistung Puissance Potencia		Bobine Coils Spulen Bobines Bobinas Bobinas		
						Bar	DC	AC	W	VA	Size	Serie C - pag. 19.5 D - pag. 19.6 E - pag. 19.7	
		ISO 228	mm	cSt	m ³ /h	Min	Max DC	Max AC					
X3F 03 1 10 _0	N = NBR -10°C +90°C	1/4"	10	25	1.58	0	-	18	-	14	30	C - SOL20	
							6	20	21	30	D - SOL20		
		16	25	31	36	E - SOL21							
X3F 04 1 14 _0			3/8"	14	25	2.73	0	-	18	-	14	30	C - SOL20
		6						20	21	30	D - SOL20		
	16	25	31	36	E - SOL21								
X3F 05 1 14 _0	V = FKM -10°C +140°C	1/2"	14	25	2.75	0	-	18	-	14	30	C - SOL20	
							6	20	21	30	D - SOL20		
							16	25	31	36	E - SOL21		
X3F 07 1 18 _0	E = EPDM -10°C +140°C	3/4"	18	25	4.08	0	-	18	-	14	30	C - SOL20	
							6	20	21	30	D - SOL20		
							16	25	31	36	E - SOL21		
X3F 09 1 25 _0		1"	25	25	6.63	0	-	16	-	14	30	C - SOL20	
	4						20	21	30	D - SOL20			
	12						25	31	36	E - SOL21			

① **Selezionare tenuta** - Select seal material - Wählen Sie das Dichtungsmaterial aus - Sélectionner matériau d'étanchéité - Seleccionar material sellado - Seleccionar material de vedação

EPDM - P max= 2.5 bar: Con vapore - With steam - Mit dampf - Avec vapeur - Con vapor - Com vapor

Bobina non inclusa - Coil not included - Magnetspulen separat - Bobines non incluse - Bobina no incluida - Bobinas não incluidas



Size	A	B	C	G
1/4"	44	84	40	M8 x 1
3/8"	52	91.5	46.5	M8 x 1
1/2"	52	91.5	46.5	M8 x 1
3/4"	62	97	56.5	M8 x 1
1"	72.5	105.5	66	M8 x 1

AUTHORIZED DISTRIBUTOR

