



SELFEEDER

**Bohrvorschub- und
Gewindeschneideinheiten,
Rundschalttische**

	Seite
Einführung	4
Inhalt	5
Basisinformationen und Auswahlhilfen	6 + 7
Pneumatische Bohrvorschubeinheiten (Kapitel 1)	8
Technische Daten	9
Abmessungen	10
Werkzeugspannelemente / 2-Spindel-Bohrköpfe (verstellbarer Spindelabstand)	11 + 12
2-Spindel-Bohrköpfe (fester Spindelabstand) / Versetzte Bohrköpfe	13
3- und 4-Spindel-Bohrköpfe (fester Spindelabstand)	14
Entspänevorrichtungen / Betriebssignalvorrichtungen	15
Hydraulische Vorschubregler	16 + 17
Aufbauelemente	18 + 19
Elektro-pneumatische Bohrvorschubeinheiten (Kapitel 2)	
Inhaltsverzeichnis	20
Bestellbeispiele	21
E2P – Bohrvorschubeinheit bis \varnothing 4,5 mm in Stahl	22 + 23
E3C – Bohrvorschubeinheit bis \varnothing 8 mm in Stahl	24 + 25
D3P – Bohrvorschubeinheit bis \varnothing 10 mm in Stahl	26 + 27
D4P – Bohrvorschubeinheit bis \varnothing 13,5 mm in Stahl	28 + 29
D5P – Bohrvorschubeinheit bis \varnothing 17 mm in Stahl	30 + 31
D6P / E6P – Bohrvorschubeinheit bis \varnothing 19 mm in Stahl	32 + 33
D7P – Bohrvorschubeinheit bis \varnothing 28 mm in Stahl	34 + 35
Spindeloptionen – Stellhülsen / Spannzangenaufnahmen	36 + 37
Maschinensteuerung	38
Montage der Bohrköpfe	39
2-Spindel-Bohrköpfe (verstellbarer Spindelabstand)	40
2-Spindel-Bohrköpfe (fester Spindelabstand)	41
3-Spindel-Bohrköpfe (fester Spindelabstand)	42
4-Spindel-Bohrköpfe (fester Spindelabstand)	43
Entspänevorrichtung / Betriebssignalvorrichtung	44 + 45
Hydraulische Vorschubregler	46 + 47

	Seite
Elektro-pneumatische Bohrvorschubeinheiten revo Serie	
Technische Daten	48
Abmessungen Maschinen	49
Spindeloptionen – Spannzangenaufnahmen	50
Betriebssignalvorrichtung – Tabelle Drehzahlwechsel	51
Aufbauelemente	52 + 53
Rego-Fix Spannzangen-Aufnahmen	54
Gewindeschneideinheiten (Kapitel 3)	
Technische Daten STB-H/L 108R	56
Abmessungen Maschine / Steuereinheit	57
Schaltdiagramm – Änderung der Spindeldrehzahl	58
Änderung der Gewindesteigung	59
Gewindeschneidköpfe	60 + 61
Technische Daten STC-P316R	62
Abmessungen Maschine / Steuereinheit	63
Schaltdiagramm – Änderung der Spindeldrehzahl	64
Änderung der Gewindesteigung	65
Gewindeschneidköpfe	66 + 67
Rundschantische TS-250.3 (Kapitel 4)	
Basisinformationen	68
Technische Daten	69
Abmessungen	70
Schaltplan / Bestellschlüssel	71

Bohren und Gewindeschneiden

Die ideale Lösung bei der Automatisierung von Bohr- und Gewindeschneidvorgängen in der Betriebsautomation und im Sondermaschinenbau.

Bohren

- Exaktes Bohren bis \varnothing 28 mm in Stahl mit direkt angebautem hydraulischen Regler
- Kompakte Bauweise integrierte Steuerung oder Luftanschlußblock
- Hohe Leistung durch Eilvorlauf und Eilrücklauf
- Große Produktflexibilität durch schnelles Umrüsten von Drehzahlen



Gewindeschneiden

- Höchste Genauigkeit durch Leitspindelprinzip
- Leichtes Umrüsten der Gewindesteigungen durch Austausch von Wechselrädern
- Elektrische Steuerung durch SPS oder individuelle Steuerungseinheiten

- Mehrspindelköpfe
- Universelle Aufbauelemente

Seit über 50 Jahren haben sich SELFEEDER-Bohrvorschub- und Gewindeschneideinheiten eine führende Marktposition auf dem Weltmarkt gesichert.

Ständige Entwicklung garantiert höchsten Qualitätsstandard bei maximaler Sicherheit und Lebensdauer.

Dem Anwender bietet der Einsatz von SELFEEDER-Einheiten die Verbesserung seiner betriebsinternen Bohr- und Gewindeschneidvorgänge und damit die Senkung seiner Fertigungskosten.

Für Bohrtiefen, die den 5-6fachen Bohrerdurchmesser übersteigen, kann jedes Gerät mit Entspänevorrichtung für Tieflochbohrungen aus- oder umgerüstet werden (Seite 15), (Seite 44 + 45).

Zur Befestigung und Montage steht eine große Palette von Aufbauelementen zur Verfügung (Seite 18 + 19), (Seite 52 + 53).

Pneumatische Steuerungstechnik

AIRTEC produziert und offeriert neben den in dieser Druckschrift beschriebenen Bearbeitungseinheiten ein komplettes Pneumatik-Programm:

- Elektro-Magnetventile
- Pneumatische und mechanische Ventile
- Ventil-Terminals mit Multipol- und Feldbus-Ansteuerung
- ISO-VDMA-Zylinder \varnothing 8 – 320 mm
- Kolbenstangenlose Zylinder

Einzelheiten können mit dem AIRTEC-Katalog „Pneumatische Steuerungstechnik“ angefordert werden.



Kapitel 1 **Bohrvorschubeinheiten mit pneumatischem Antrieb**

einschl. Aufbauteilen und Mehrspindelköpfen

Seiten 8 – 19

Hier sind die Bohrvorschubeinheiten mit pneumatisch angetriebener Drehbewegung dargestellt. Der Vorschub erfolgt über einen einfachwirkenden Pneumatik-Zylinder, der Arbeitshub wird hydraulisch geregelt.



Kapitel 2 **Bohrvorschubeinheiten mit elektro-pneumatischem Antrieb**

einschl. Aufbauteilen und Mehrspindelköpfen

Seiten 20 – 54

Die in diesem Kapitel dargestellten elektrisch angetriebenen Bohrvorschubeinheiten enthalten einen Elektromotor für den Spindeltrieb. Der Vorschub erfolgt über einen doppeltwirkenden Pneumatik-Zylinder, der Arbeitshub wird hydraulisch geregelt.



Kapitel 3 **Gewindeschneideeinheiten mit elektrischem Antrieb**

AIRTEC Gewindeschneideeinheiten werden vollständig elektromotorisch angetrieben und sind nach CE-Richtlinie abgenommen. Der Vorschub läuft über eine Leitspindel synchron zur Drehbewegung.

Seiten 56 – 67



Kapitel 4 **Rundschalttische mit pneumatischem Antrieb**

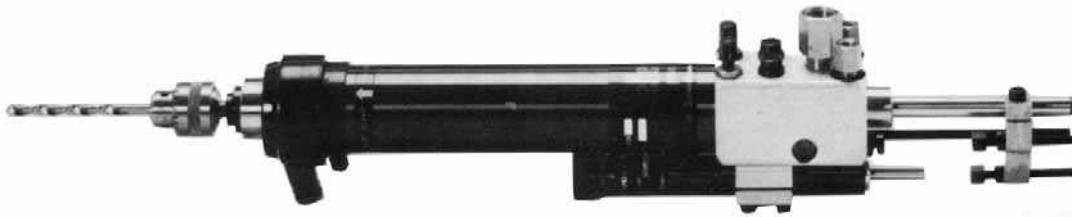
Fortschrittliche Technik, von außen einstellbare Stationenzahl, wählbar zwischen 4, 6, 8, 12 und 24er Teilung. Hohes Drehmoment, große Verriegelungskraft und Teilgenauigkeit.

Seiten 68 – 71



Pneumatische Bohrvorschubeinheiten

Bei diesen Bohrvorschubeinheiten erfolgen Spindeltrieb und Spindelvorschub pneumatisch mit hydraulischer Vorschubregelung.



Antriebsart

Alle Modelle arbeiten rein pneumatisch. Der eingebaute Fliehkraftregler reguliert den Luftverbrauch und stellt sicher, dass bei Leerlauf oder geringer Belastung weniger Energie verbraucht wird.

Bedienerschutz

Sich bewegende Einstellelemente sind durch Schutzhauben abgedeckt.

Rundlauf

Spindelrundlaufgenauigkeit $\pm 0,015$ mm

Bohrtiefe

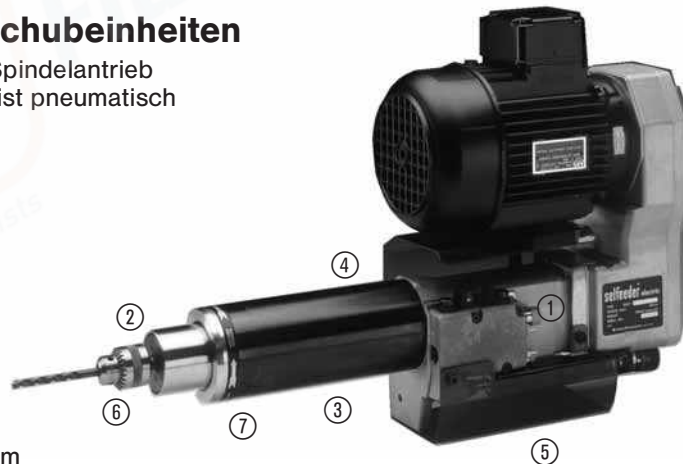
Umschaltgenauigkeit $\pm 0,1$ mm
beim Einsatz mit Festanschlag $\pm 0,02$ mm

Einbaumöglichkeit und Lieferumfang

Alle Modelle können in jeder Lage montiert werden. Zum Lieferumfang gehören hydraulische Regler, Spannfutter, Einstellwerkzeug und Schutzhaube.

Elektro-pneumatische Bohrvorschubeinheiten

Bei diesen Bohrvorschubeinheiten erfolgt der Spindeltrieb über einen Elektromotor. Der Spindelvorschub ist pneumatisch und wird hydraulisch geregelt.



1. Höchste Führungsgenauigkeit

Stabilität durch doppelte Führung der Pinole im Gehäuse. Verwindungsfreies Arbeiten des hydr. Reglers.

2. Spindelabdichtung

Zweifaches Abdichtsystem gegen das Eindringen von Kühl- und Schmiermitteln in die Lager der Pinole.

3. Umweltfreundlich

Betrieb mit ölfreier Druckluft ist möglich.

4. Sicherheitsmechanismus

Rückhaltemechanismus sichert die Pinole bei abgeschalteter Druckluft in der hinteren Endlage.

5. Bedienerschutz

Sich bewegende Einstellelemente sind durch bruchfeste Schutzhauben abgedeckt.

6. Rundlauf

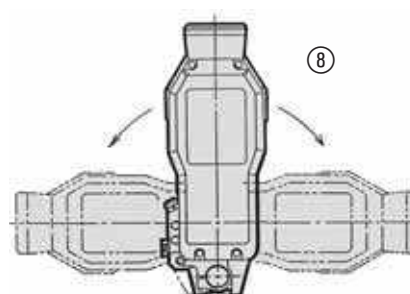
Spindelrundlaufgenauigkeit $\pm 0,015$ mm

7. Bohrtiefe

Umschaltgenauigkeit $\pm 0,1$ mm
beim Einsatz mit Festanschlag $\pm 0,02$ mm

8. Einbaumöglichkeiten

Die Motorschwinge lässt sich zum Gehäuse oder der hydr. Regler mit Gehäuse nach rechts oder links um 90° schwenken.



Auswahlhilfen

1. Auswahl der Schnittgeschwindigkeit

Die Angaben sind in m/min. und stellen Richtwerte dar.

Werkstoff	HSS /HSS-E	HSS-TiN	Hartmetall
Stahl bis 700 N/mm ²	25 – 32	34 – 45	100
Stahl bis 1000 N/mm ²	16 – 25	25 – 40	85
Edelstähle	6 – 12	10 – 18	40
Gusseisen	16 – 25	32 – 45	40 – 100
Al / Mg / Zn	40 – 60	70 – 120	80 – 120

2. Auswahl der elektro-pneumatischen Bohrvorschubeinheiten

In der nachfolgenden Tabelle ist zur besseren Übersicht nur eine Modellauswahl aus dem Gesamtprogramm enthalten.

Ø	Schnittgeschwindigkeit in m/min.										
	15	20	25	30	35	40	40	50	60	80	
1	E2P-6045	E2P-3060	E2P-3085	E2P-3100	E2P-3100	-	-	-	-	-	-
2	E2P-6020	E2P-6030	E2P-6045	E2P-6045	D3P-3060	D3P-3060	E2P-3060	E2P-3085	E2P-3100	-	-
3	E2P-6014	E2P-6020	E2P-6030	E2P-6030	D3P-6034	D4P-6045	E2P-6045	E2P-3060	E2P-3060	E2P-3085	-
4	E2P-6014	E2P-6014	E2P-6020	D3P-1326	D3P-1326	D4P-1330	E2P-6030	E2P-6045	E2P-6045	D3P-3060	-
5	D3P-1310	D3P-1314	D3P-1314	D3P-1318	D4P-1320	D4P-1330	E2P-6030	E2P-6030	D3P-6034	D3P-6049	-
6	D3P-1307	D3P-1310	D4P-1314	D4P-1314	D4P-1320	D4P-1320	E2P-6020	D3P-1326	D3P-6034	D4P-6045	-
7	D3P-1307	D4P-1308	D4P-1311	D4P-1314	D4P-1314	D4P-1320	D3P-1318	D3P-1326	D3P-1326	D4P-1330	-
8	D3P-1306	D4P-1308	D4P-1311	D4P-1311	D4P-1314	D4P-1314	D3P-1314	D3P-1318	D4P-1320	D4P-1330	-
9	D3P-1305	D4P-1306	D4P-1308	D5P-1311	D5P-1311	D5P-1314	D4P-1314	D4P-1320	D4P-1320	D6P-2422	-
10	D4P-1304	D4P-1306	D4P-1308	D4P-1308	D5P-1311	D6P-2414	D4P-1314	D4P-1314	D4P-1320	D6P-2422	-
11	D4P-1304	D5P-1306	D5P-1306	D5P-1308	D6P-2411	D6P-2411	D4P-1311	D4P-1314	D4P-1320	D6P-2422	-
12	D4P-1303	D4P-1304	D5P-1306	D5P-1308	D5P-1308	D6P-2411	D4P-1311	D4P-1314	D4P-1314	D6P-2422	-
14	D5P-1303	D5P-1304	D6P-2406	D6P-2407	D6P-2408	D6P-2408	D4P-1308	D5P-1311	D6P-2414	D6P-2422	-
16	D5P-1303	E6P-2403	D7P-3205	D7P-3206	D7P-3206	D7P-3206	D5P-1308	D6P-2411	D6P-2411	D6P-2414	-
18	E6P-2402	D7P-3203	D7P-3205	D7P-3205	D7P-3206	D7P-3206	D6P-2407	D6P-2408	D7P-3210	D7P-3215	-
20	-	D7P-3203	D7P-3203	D7P-3205	D7P-3205	-	D7P-3206	D7P-3206	D7P-3210	-	-
	Bohrleistung in E360 (ST-70)						Bohrleistung in Aluminium				

Anmerkung:

Bohren > Ø 20 mm in volles Material siehe Baureihen D6P und D7P, Bohrleistung bei einer maximalen Bohrtiefe von 2 x Bohrerdurchmesser.

Beschreibung:

Bei diesen Bohrvorschubeinheiten erfolgen Spindeltrieb und Vorschub pneumatisch. Jede Einheit verfügt über einen einstellbaren Eilvor- und Eilrücklauf, der Arbeitshub wird hydraulisch geregelt. Die Einheiten haben einen eingebauten Fliehkraftregler, der den Luftverbrauch reguliert und sicherstellt, dass bei Leerlauf oder geringer Belastung weniger Energie verbraucht wird.

Beide Typenreihen können mit dem Schaltkasten SK-TL-P (siehe Seite 15) zum Tieflochbohren (Entspänevorrüstung) nachträglich umgerüstet werden.

Alle Modelle können in jeder Lage montiert werden. Zum Lieferumfang gehören hydraulischer Regler, Spannfutter, Einstellwerkzeug und Schutzhaube.

Aufbauelemente für alle Modelle (siehe Seite 18 + 19).

Modellreihe SFB



Bohrleistung: bis \varnothing 7 mm in Stahl, Drehzahlbereich von 550 bis 14.000 min^{-1}
Gesamthub: 80 mm, davon bis 30 mm (auf Wunsch bis 60 mm) Arbeitshub hydraulisch regelbar.

Modellreihe SFC



Bohrleistung: bis \varnothing 10 mm in Stahl, Drehzahlbereich von 700 bis 3.800 min^{-1}
Gesamthub: 100 mm, davon bis 60 mm (auf Wunsch bis 80 mm) Arbeitshub hydraulisch regelbar.

Technische Daten

Arbeitsdruck 5 bar

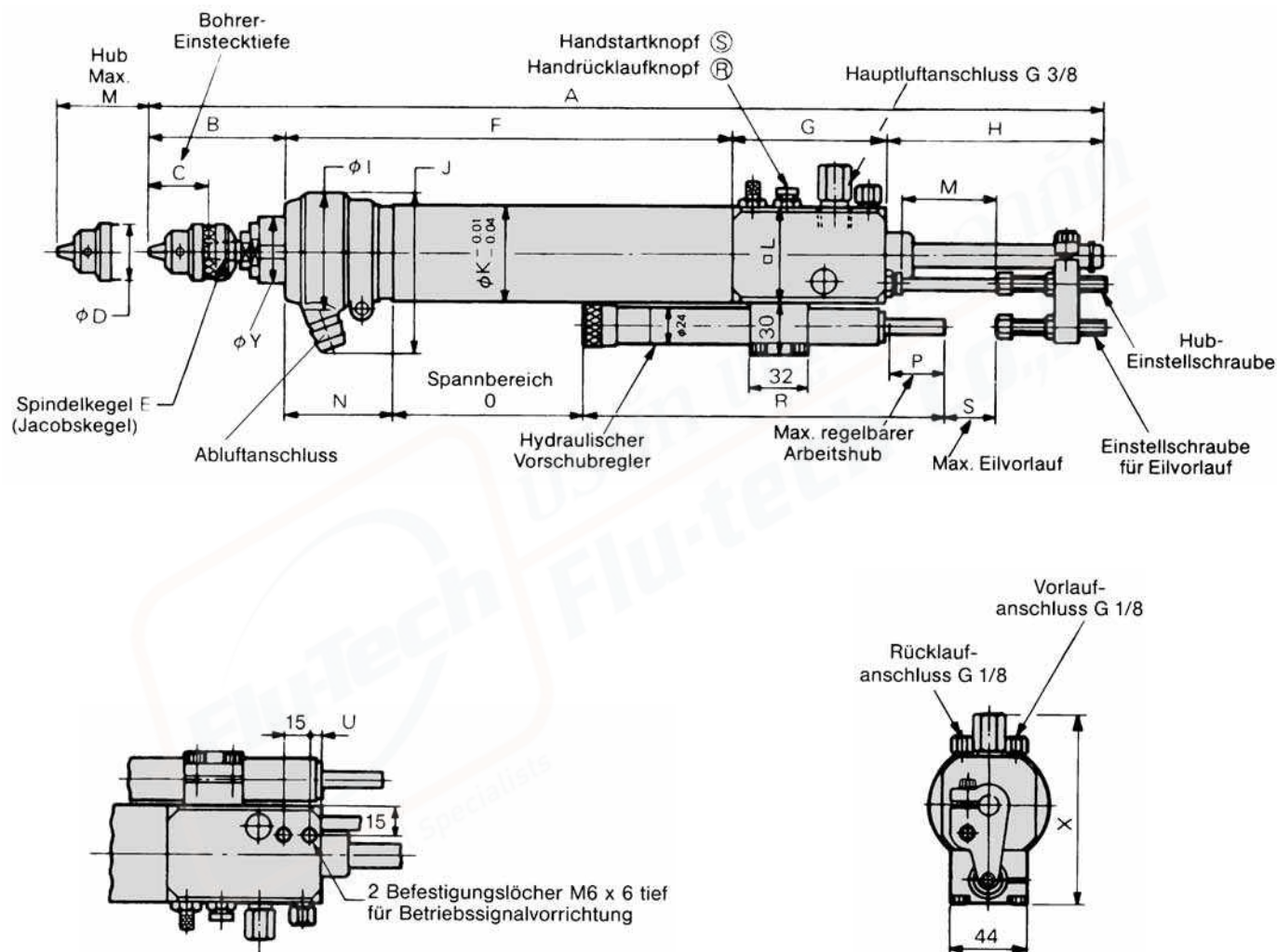
Modell Nr.	Leerlauf Drehzahlen min ⁻¹	Spannfutter Spannungsbereich	Max. Bohrleistung ϕ			Drehmoment Nm	Hublänge		Vorschubkraft N	Luftverbrauch m ³ /min		Anschlüsse		Gewicht kg
			Kunststoff/Holz	Aluminium	Stahl		Hub gesamt	hydraulisch regelbar mit		unbelastet	belastet	Hauptluft	Steuerluft	
SFB-4140	14.000	4	4	4	2	0,38	0 ~ 80	Typ RB-2430 0 ~ 30	450	0,25	0,35	G 3/8 Zuleitungs- ϕ min. 8 mm	G 1/8 Zuleitungs- ϕ min. 3 mm	4,5
SFB-6080	8.000	6,5	6	5	3	0,75								
SFB-6028	3.000	6,5	10	6	4	2,00								
SFB-6016	1.600	6,5	11	6,5	5	3,60								
SFB-6005	550	6,5	12	8	7	9,00								
SFC-1338	3.800	13	18	8	5	3,10	0 ~ 100	Typ RB-2460 0 ~ 60	700	0,45	0,55	G 3/8 Zuleitungs- ϕ min. 10 mm	10	
SFC-1325	3.000	13	20	10	6	3,80								
SFC-1311	1.100	13	25	12	8	11,00								
SFC-1305	700	13	30	14	10	17,00								

- Anmerkungen:**
- Die obigen Leistungsdaten beruhen auf einem konstanten Arbeitsdruck von 5 bar bei laufender Einheit.
 - Werden Werkstücke (mit Ausnahme solcher aus Kunststoff) mit Bohrern von weniger als ϕ 1 mm bearbeitet, wird eine Drehzahl unter 7.000 min⁻¹ empfohlen.
 - Die Bohrzeit bei Glas, Stein und Juwelen ist ca. fünfmal länger als bei Stahl.

- Die obigen Bohrleistungen setzen voraus, daß die Bohrtiefe nicht größer ist als zweimal der Durchmesser des Bohrers.
- Es ist unbedingt erforderlich, daß die verwendete Druckluft ausreichend mit Öl versorgt wird (siehe Betriebsanleitung).
- Geräuschpegel 80 dB (A)

Abmessungen

Modellreihen SFB und SFC



Modell-Nr.	A	B	C	D	E	F	G	H	I	J	K	L	M	N	O	P	R	S	U	W	X	Y	Hydr. Vorschubregler
SFB-4140	523	66	22	21	Nr. 0																		
SFB-6080																							
SFB-6028						252	85	120	65	87	52	52	80	58	110	30	200	61	5	8	112	36g6	RB-2430
SFB-6016	537	80	30	32	Nr. 1																		
SFB-6005																							
SFC-1338																							
SFC-1325																							
SFC-1311	714	118	60	52,5	Nr. 6	324	130	142	83	110	68	68	100	72	132	60	311	51	10	13	128	50g6	RB-2460
SFC-1305																							

Werkzeugspannelemente für Modellreihen SFB und SFC

Bohrfutter-Optionen

- BF-1065 (max. 6,5 mm)
Zahnkranzfutter
(im Lieferumfang für SFB enthalten)
- BF-1030 (max. 3 mm)
Schnellspannfutter
- BF-1080 (max. 8 mm)
Schnellspannfutter
- BF-1100 (max. 10 mm)
Schnellspannfutter
- BF-6130 (max. 13 mm)
Zahnkranzfutter
(im Lieferumfang für SFC enthalten)
- BF-6160 (max. 16 mm)
Zahnkranzfutter



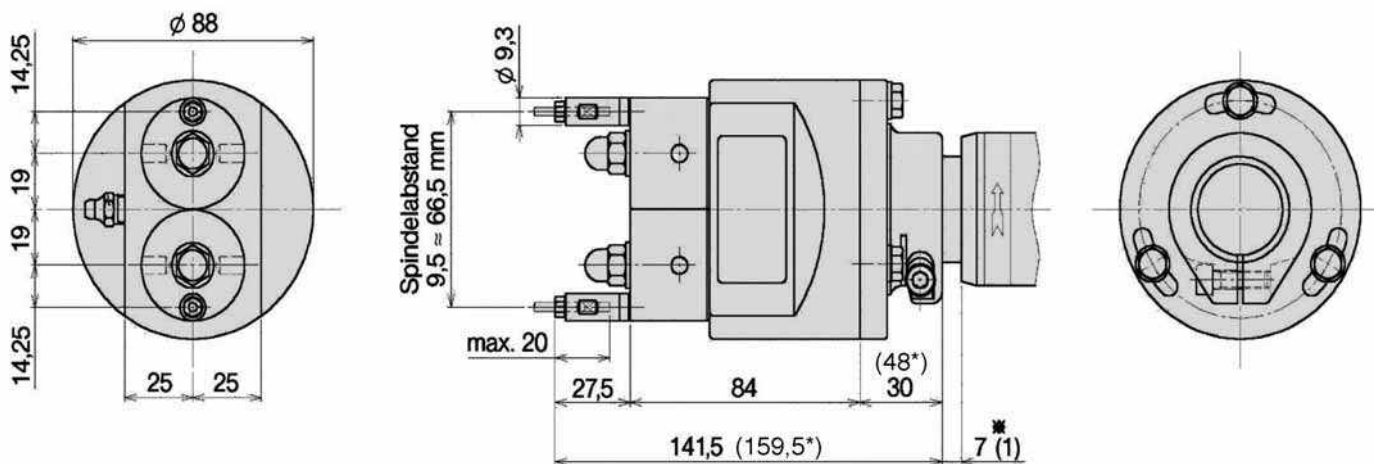
Spindel-Optionen

- Jacobskegel Nr. 1
(Ausrüstung der Standardeinheiten SFB)
- Jacobskegel Nr. 6
(Ausrüstung der Standardeinheiten SFC)
- Spannzangen-Aufnahme ER8 (nur für SFB)
- Spannzangen-Aufnahme ER20 (nur für SFC)



2-Spindelköpfe für die Modellreihen SFB und SFC

Spannzangenausführung Typ 2DB-1340 ATE und 2DC-1340 ATE



Die Abmessungen in Klammern gelten für das Modell 2DC.
Weitere Leistungsdaten siehe Seite 12.

2-Spindelköpfe für die Modellreihen SFB und SFC

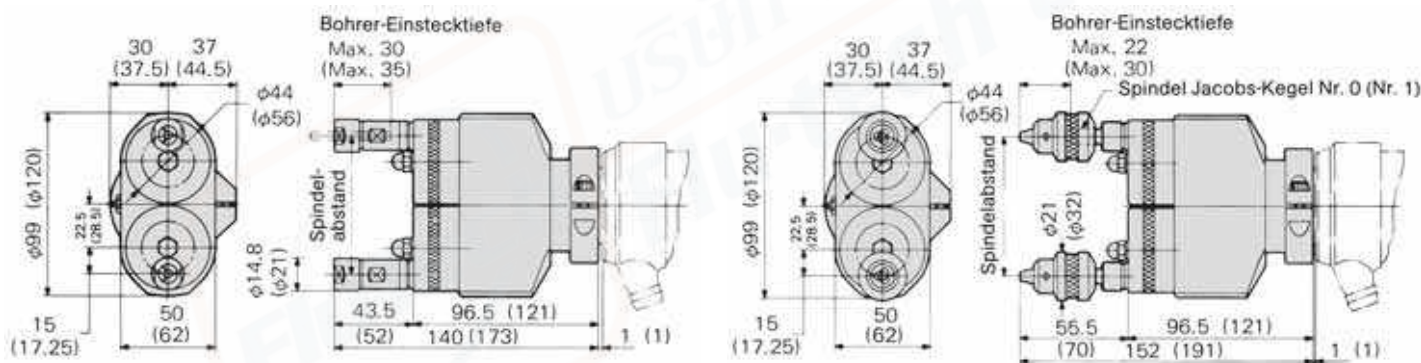
Modelle mit verstellbarem Spindelabstand



● Spannzangen-Ausführung



● Bohrfutter-Ausführung



Die Abmessungen in Klammern gelten für die Modelle 2DC

Leistungsdaten

Arbeitsdruck 5 bar

Modell-Nr.	Spindelabstand Min. ~ Max.	Spannbereich	Werkzeugaufnahme	Max. Bohrleistung ϕ			Verwendbar für Bohreinheit Modell-Nr.	Gewicht kg	Anmerkungen
				Kunststoff/ Holz	Aluminium	Stahl			
2DB-1340ATE	9,5 ~ 66,5	1,3 ~ 4,0	Spannzange	-	3	2	SFB-6016 SFB-6028	2,0	Spannzangen sind in Abstufungen von 0,1 mm verfügbar
2DB-845AP	15 ~ 75	0,8 ~ 4,5	Spannzange	6	4	2	SFB-6028	1,2	
				6	4	2,3	SFB-6016		
				6	5	3,5	SFB-6005		
2DB-040AD	22 ~ 75	0,5 ~ 4	Bohrfutter	6	4	2	SFB-6028	2,0	
				6	4	2,3	SFB-6016		
				6	5	3,5	SFB-6005		
2DC-1340ATE	9,5 ~ 66,5	1,3 ~ 4,0	Spannzange	-	3	2	SFC-1325	2,0	
2DC-2075AP	23 ~ 91	2 ~ 7,5	Spannzange	9	6	4	SFC-1325	1,8	
				10	7	5	SFC-1311		
				10	8	6	SFC-1305		
2DC-065AD	32,5 ~ 91	0,8 ~ 6,5	Bohrfutter	9	6	4	SFC-1325	1,8	
				10	7	5	SFC-1311		
				10	8	6	SFC-1305		

Anmerkungen: 1. Es gibt zwei Ausführungen der 2-Spindelköpfe mit je nach Erfordernissen verstellbarem Spindelabstand.
a) Spannzangenausführung für einen bestimmten Bohrerdurchmesser von 0,8 bis 7,5 mm. Der min. Abstand beträgt 9,5 mm.

b) Bohrfutterausführung für Bohrerdurchmesser von 0,5 bis 6,5 mm. Der min. Abstand beträgt 22 mm.
2 Spannzangen sind im Lieferumfang enthalten.
Drehzahlen: max. 3000 min⁻¹

2-Spindelköpfe für die Modellreihen SFB und SFC

Modelle mit festem Spindelabstand (nicht verstellbar)

2 Spannzangen sind im Lieferumfang enthalten.



Drehzahlen: max. 3000 min⁻¹

Leistungsdaten:

Modell-Nr.	Spindelabstand Min. ~ Max.	Spannbereich	Verwendbar für Modellreihe
2DB-1530 BT	13 ~ 15	1,5 ~ 3	SFB
2DB- 845 BP	15 ~ 64	0,8 ~ 4,5	SFB
2DB-3060 BT	16 ~ 22	3 ~ 6	SFC
2DB-2075 BP	22 ~ 60	2 ~ 7,5	SFC
2DC- 845 BP	15 ~ 78	0,8 ~ 4,5	SFB
2DC-3060 BT	16 ~ 22	3 ~ 6	SFC
2DC-2075 BP	22 ~ 78	2 ~ 7,5	SFC

Anmerkung: Bei Bestellung eines festen Bohrkopfes bitte Spindelabstand und Bohrspezifikation angeben.

Versetzte Bohrköpfe

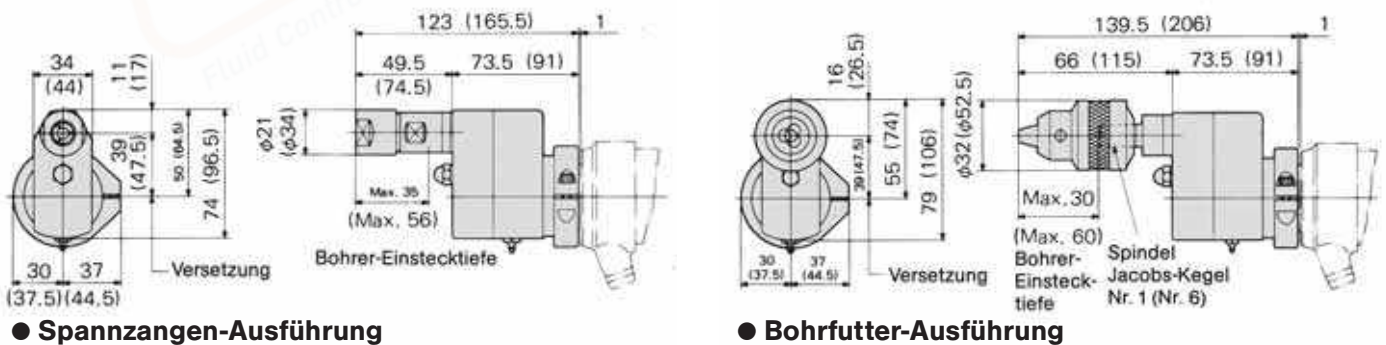


Die versetzten Bohrköpfe eignen sich besonders für Bohrungen bei schwierigen Platzverhältnissen. Sie werden direkt auf die entsprechende Einheit montiert.

Die Bohrleistungen basieren auf der verfügbaren Leistung der verwendeten Bohrvorschubeinheit.

Die max. Toleranz für die Spannzangen beträgt +/- 0,05 mm.

1 Spannzange ist im Lieferumfang enthalten.



Die Abmessungen in Klammern gelten für die Modelle ODC

Leistungsdaten

Modell-Nr.	Versetzung	Spannbereich	Werkzeugaufnahme	Übersetzungsverhältnis	Verwendbar für Bohreinheit Modell-Nr.	Gewicht kg	Anmerkungen
ODB-2075P	39	2 ~ 7,5	Spannzange	1 : 1	SFB-6028	0,7	Spannzangen sind in Abstufungen von 0,1 mm verfügbar
ODB-065D		0,8 ~ 6,5	Bohrfutter		SFB-6016 SFB-6005		
ODC-50130P	47,5	5 ~ 13	Spannzange		SFC-1325	1,0	
ODC-0130D		1,2 ~ 13	Bohrfutter		SFC-1311 SFC-1305		

Drehzahlen: max. 3000 min⁻¹

3- und 4-Spindelköpfe für die Modellreihe SFC

Modelle mit festem Spindelabstand (nicht verstellbar)



Leistungsdaten

Arbeitsdruck 5 bar

Modell-Nr.	Spindel- abstand Min. ~ Max.	Spann- bereich	Werkzeug- aufnahme	Max. Bohrleistung ∅			Verwendbar für Bohrereinheit Modell-Nr.	Gewicht (kg)		
				Kunststoff/ Holz	Aluminium	Stahl				
3-Spindelkopf	3DC-1530BT	13 ~ 15	1,5 ~ 3	Spannzange	3	3	3	SFC-1325	2,0	
	3DC-845BP	15 ~ 67	0,8 ~ 4,5		5	4	3			SFC-1325
					6	5	4			SFC-1311
					5	4	3			SFC-1325
	3DC-2075BP	22 ~ 67	2 ~ 7,5		6	5	4			SFC-1311
8	7	5	SFC-1305							
4-Spindelkopf	4DC-1530BT	13 ~ 15	1,5 ~ 3	Spannzange	3	3	2	SFC-1325	2,5	
					3	3	3	SFC-1311		
	4	3	2		SFC-1325					
	4DC-845BP	15 ~ 55	0,8 ~ 4,5		5	4	3	SFC-1311		
					6	5	4	SFC-1305		
					4	3	2	SFC-1325		
	4DC-2075BP	22 ~ 55	2 ~ 7,5		5	4	3	SFC-1311		
					6	5	4	SFC-1305		

Anmerkung: Bei Bestellung eines festen Bohrkopfes bitte Spindelabstand und Bohrspezifikation angeben.
Spannzangen sind im Lieferumfang enthalten.
Drehzahlen: max. 3000 min⁻¹

Schaltkasten SK-TL-P zum Tieflochbohren (Entspänevorrüstung) und Betriebssignalvorrichtungen für Folgesteuerungen



Beschreibung:

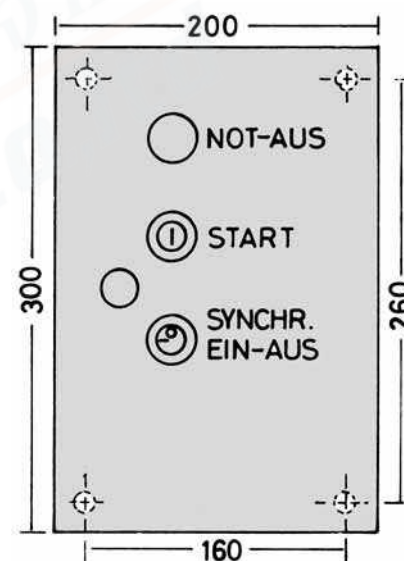
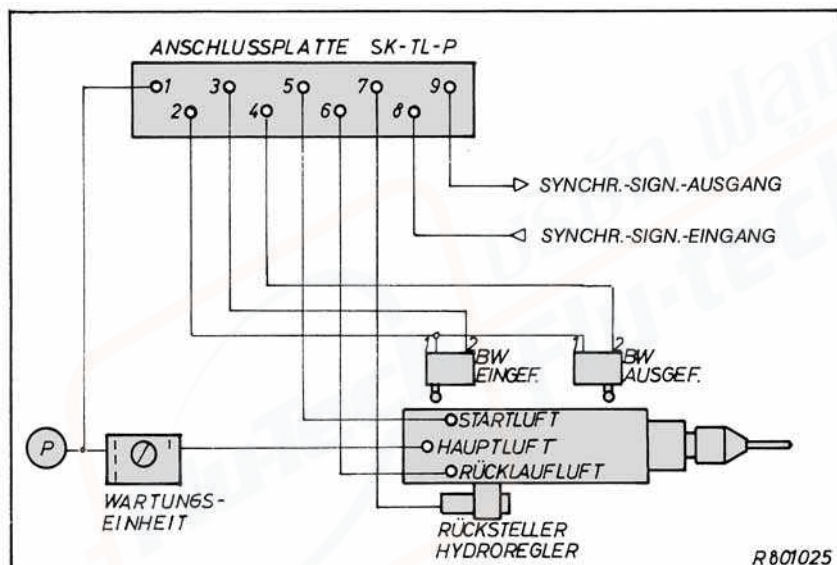
Es ist möglich, die Standardeinheiten nachträglich in Tieflochbohrereinheiten mit Entspänevorrüstung umzubauen. Das im Schaltkasten SK-TL-P eingebaute AIRTEC-Verzögerungsventil teilt durch die Möglichkeit einer variablen Zeiteinstellung die Gesamtbohrzeit der Einheiten in kleinere Bohrabschnitte auf. Dadurch wird die Standzeit der Bohrer und die Oberflächenqualität der Bohrung verbessert.

Alle Bedienungselemente sind gut zugänglich auf der Vorderseite des Kastens angebracht.

Zusätzlich wird für jede Einheit ein hydraulischer Regler mit Lufrückstellung (siehe Seite 16 + 17) und eine Betriebssignalvorrichtung benötigt.

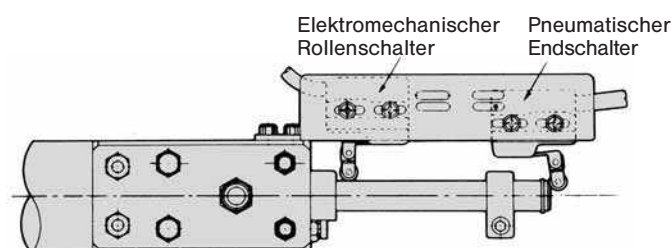
Der Schaltkasten ist auch in elektrischer Ausführung als Modell SK-TL-E1 für eine Einheit und als Modell SK-TL-E2 für 2 Einheiten lieferbar (siehe Seite 44 + 45).

Anschluss-Schema + Abmessungen für Schaltkasten SK-TL-P



Betriebssignalvorrichtungen

AIRTEC-SELFEEDER Betriebssignalvorrichtungen sind komplette Bausätze, die dazu dienen, Folgesteuerungen mit anderen Maschinen oder Maschinenteilen (beispielsweise mit Rundschalttischen) herzustellen bzw. um die Arbeitsstellung der Bohreinheiten zu kontrollieren. Sie können jederzeit an die verschiedenen Bohreinheiten angebaut werden.



Modell-Nr.	Ausgangs-Signal	Beschreibung	Verwendbar für Modellreihe
OSK-80B-EM	elektrisch	Meldung der hinteren Endstellung	SFB
OSKD-80B-EP	pneumatisch		
OSK-80B-RM	elektrisch	Meldung einer Zwischenstellung beim Rücklauf (Wischkontakt)	
OSKD-80B-RP	pneumatisch		
OSK-80B-WM	elektrisch	Meldung der gewünschten Bohrtiefe und Endstellung hinten	
OSKD-80B-WP	pneumatisch		
OSK-100C-EM	elektrisch	Meldung der hinteren Endstellung	SFC
OSKD-100C-EP	pneumatisch		
OSK-100C-RM	elektrisch	Meldung einer Zwischenstellung beim Rücklauf (Wischkontakt)	
OSKD-100C-RP	pneumatisch		
OSK-100C-WM	elektrisch	Meldung der gewünschten Bohrtiefe und Endstellung hinten	
OSKD-100C-WP	pneumatisch		

Beschreibung

Der hydraulische Geschwindigkeitsregler regelt exakt die Geschwindigkeit des Spindelvorschubs gemäß einem vorgegebenen Sollwert. Der für das Material des Werkstücks am besten geeignete Vorschub wird eingestellt. Dadurch wird ein gleichmäßiger Vorschub erzielt. Beim Durchbohren reduziert der Hydro-Regler die Gratbildung, absorbiert den Schock und verhindert eine Beschädigung des Bohrers.

Der Regler ist ein wesentliches Element beim Präzisionsbohren und bei der Einhaltung der Genauigkeit. Er garantiert eine saubere Ausführung des Loches und erhöht die Lebensdauer des Bohrers. Das vollständig in sich abgedichtete System verhindert weitgehendst Ölverlust und sichert konstante Geschwindigkeitsregulierung.

Baureihe RB: bei Nichtbelastung fährt die Kolbenstange durch die eingebaute Feder in die Ausgangsposition zurück.

Baureihe R: bei Nichtbelastung bleibt die Kolbenstange in der jeweiligen Position bis sie durch einen Luftimpuls zurückgefahren wird.

Dieser hydraulische Geschwindigkeitsregler kann auch als Geschwindigkeitsregler für den Vorschub in Verbindung mit Pneumatik-Zylindern eingesetzt werden. Der hydraulische Geschwindigkeitsregler ist mit einer Skala versehen. Die einstellbaren Werte sind reproduzierbar.

Baureihe RB

mit Federrückstellung



Baureihe R

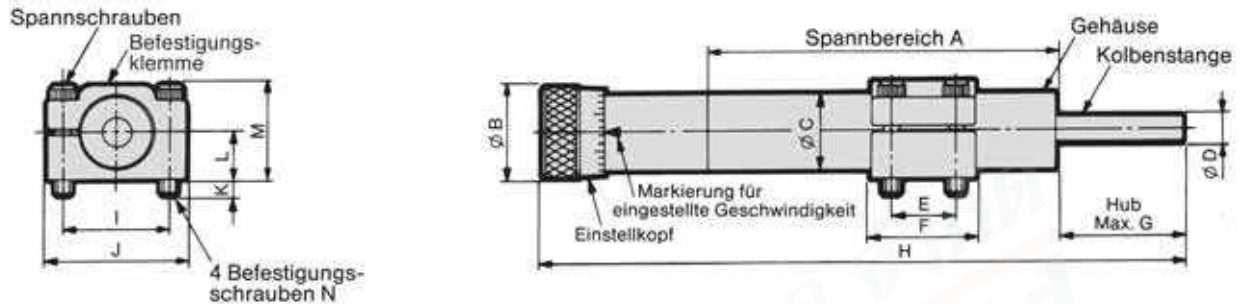
mit Luftrückstellung



Technische Daten

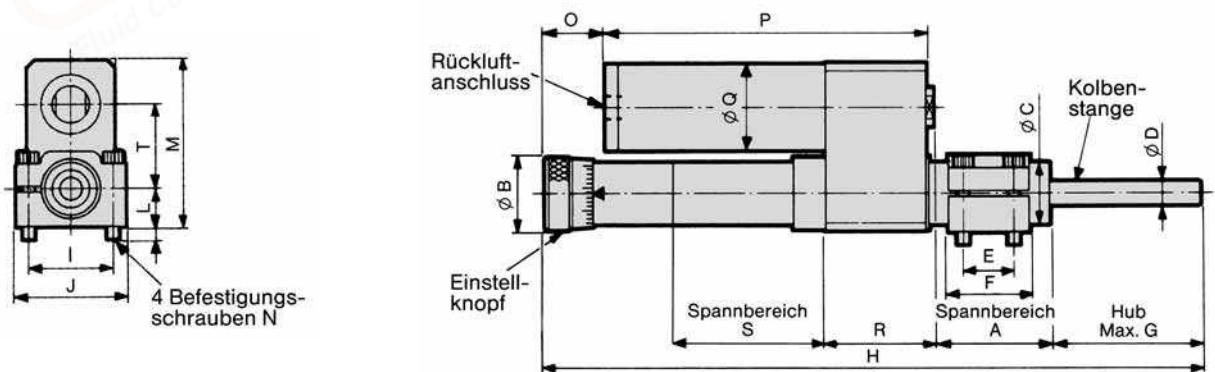
Modell-Nr.	Belastbarkeit (F) N	Rückstellungsart	Max. Hub mm	Geschwindigkeits- einstellbereich	Verwendbar für Modellreihe
RB-2412	100 ~ 500	Feder	12	F = 100 N: 0,2 ~ 20 mm/sec. F = 300 N: 0,3 ~ 30 mm/sec. F = 500 N: 0,4 ~ 40 mm/sec.	SFB
RB-2430	200 ~ 1500		30	F = 200 N: 0,1 ~ 5 mm/sec. F = 500 N: 0,2 ~ 25 mm/sec.	SFB/SFC
RB-2460			60	F = 1000 N: 0,3 ~ 40 mm/sec. F = 1500 N: 0,4 ~ 50 mm/sec.	SFC
R-2442A	200 ~ 1500	Luft	40	F = 200 N: 0,3 ~ 3 mm/sec. F = 1000 N: 0,5 ~ 25 mm/sec. F = 1500 N: 0,8 ~ 30 mm/sec.	SFB/SFC
R-2462A			60		SFC
R-2482A			80		SFC

Baureihe RB mit Federrückstellung



Modell-Nr.	A	B	C	D	E	F	G	H	I	J	K	L	M	N
RB-2412	93	28	24	9	20	32	12	160	34	44	5	15	30	M5
RB-2430	30						200							
RB-2460	60						311							

Baureihe R mit Luftrückstellung



Modell-Nr.	A	B	C	D	E	F	G	H	I	J	K	L	M	N	O	P	Q	R	S
R-2442A	46	28	24	9	20	32	40	240	34	44	-	15	67	M5	24	130	34	43	-
R-2462A							60	260											
R-2482A							80	333											

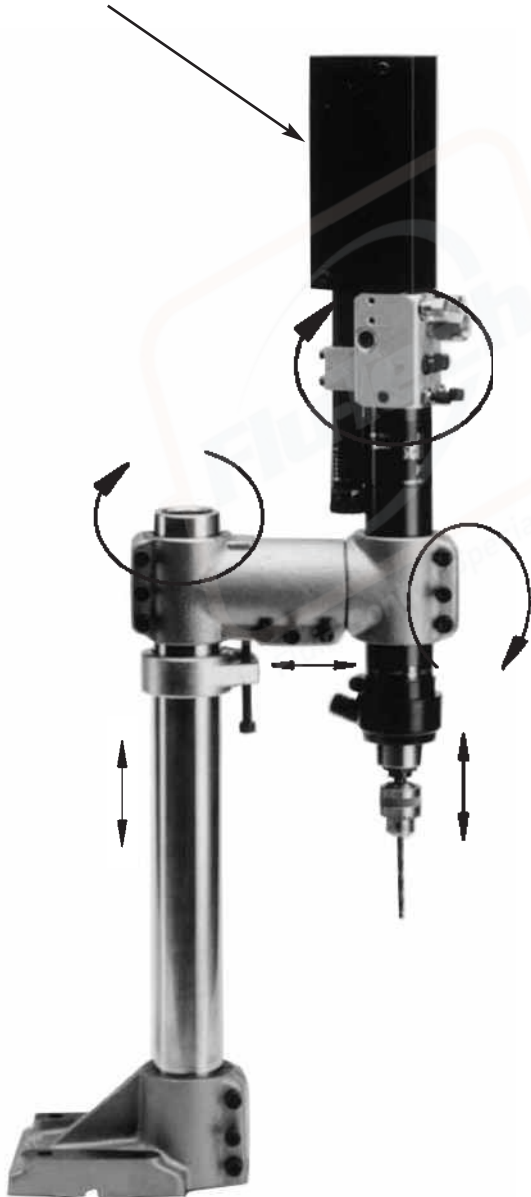
Soll der Regler mit Befestigungsklemme geliefert werden, so wird die Bestellnummer durch den Buchstaben „C“ ergänzt.

Beschreibung:

Zum Aufbau der pneumatischen Bohrvorschubeinheiten gibt es verschiedene Aufbauelemente, die es erlauben, die Einheiten in jeder beliebigen Lage anzuordnen.

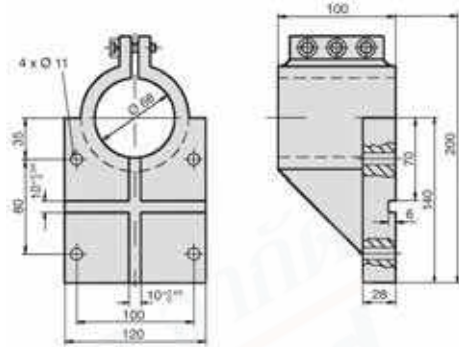
Die Aufbauteile sind aus Grauguß, das Stützrohr ist aus Stahl.

Schutzhaube
(Bedienerschutz)

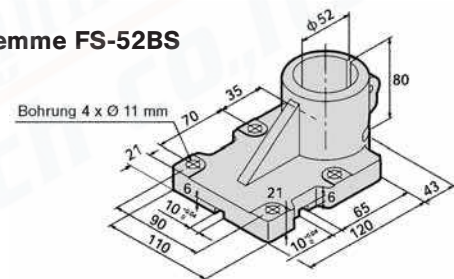


Anwendungsbeispiel

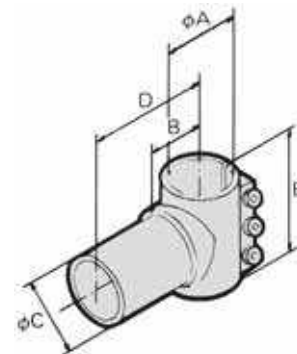
Grundklemme US-68BC



Grundklemme FS-52BS

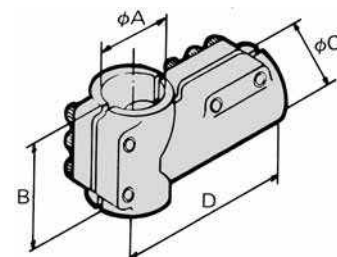


Wirbelklemme



Modell-Nr.	A	B	C	D	E	Verwendbar für Modellreihe
FS-52SS	52	40	52	115	80	SFB
FS-68SS	68	40	68	130	100	SFC

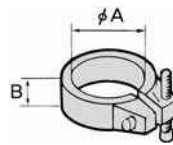
Stützklemme



Modell-Nr.	A	B	C	D	Verwendbar für Modellreihe
FS-52CS	52	80	52	120	SFB
US-68CC	68	100	68	130	SFC

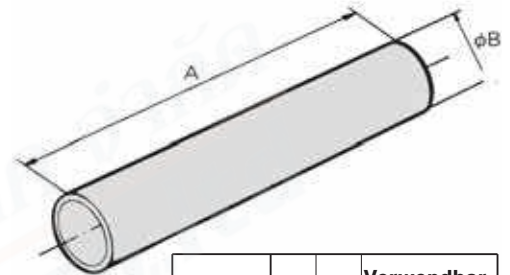


Klemmring



Modell-Nr.	A	B	Verwendbar für Modellreihe
US-52HA	52	30	SFB
US-68HA	68	30	SFC

Stützrohr

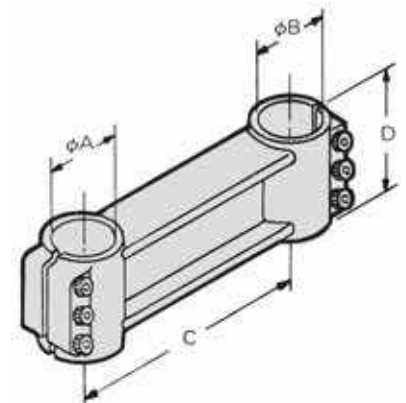


Modell-Nr.	A	B	Verwendbar für Modellreihe
FS-52C	500	52	SFB
US-68C	600	68	SFC

Anwendungsbeispiele



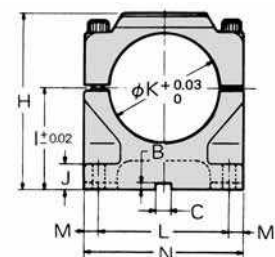
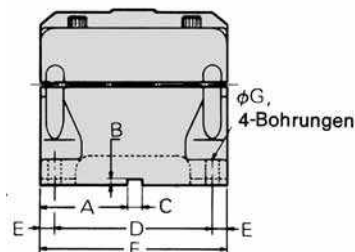
Parallelklemme



Modell-Nr.	A	B	C	D	Verwendbar für Modellreihe
FS-52PS	52	52	200	80	SFB
US-68PC	68	68	200	100	SFC







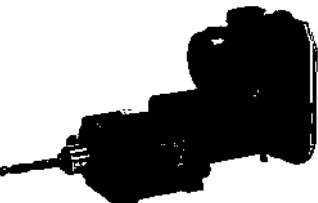

Klemme

Diese Klemme ist aus Aluminium.



Modell-Nr.	A	B	C	D	E	F	G	H	I	J	K	L	M	N	Verwendbar für Modellreihe
LC-52	30	6	10 ^{+0.03/0}	50	10	70	6,5	97	60	14	52	64	8	80	SFB
LC-68	45	6	10 ^{+0.04/0}	80	10	100	8,5	118	70	15	68	80	10	100	SFC

Inhaltsverzeichnis für elektro-pneumatische Bohrvorschubeinheiten

	E2P	0,2 kW 1.400 – 10.000 min ⁻¹	Seite 22 – 23
	E3C	0,2 kW 550 – 3.000 min ⁻¹	24 – 25
	D3P	0,25 kW / 0,37 kW 210 – 7.500 min ⁻¹	26 – 27
	D4P	0,55 kW / 0,75 kW 210 – 6.100 min ⁻¹	28 – 29
	D5P	0,75 kW 210 – 6.100 min ⁻¹	30 – 31
	D6P/E6P	0,75 kW / 1,5 kW / 2,2 kW 220 – 3.500 min ⁻¹	32 – 33
	D7P	2,2 kW / 4,0 kW 340 – 2.900 min ⁻¹	34 – 35
	RV2/RV3/RV5	0,25 kW / 0,37 kW / 0,55 kW / 0,75 kW 500 – 10.000 min ⁻¹	48 – 51

I. Bestellung von Standardausführungen

Der Lieferumfang der elektro-pneumatischen Bohrvorschubeinheiten in Standardausführung erfolgt gemäß den Beschreibungen auf den jeweiligen Katalogseiten. Die Modellnummern sind aus den entsprechenden Tabellen „Technische Daten“ zu entnehmen.

Beispiel 1

Pos	Artikelnummer	Lieferumfang
01	D3P-1326	Elektro-pneumatische Bohrvorschubeinheit 2600 min ⁻¹ , Spindel mit Jacobskegel Nr. 6, Bohrfutter BF-6130, Hydraulischer Vorschubregler RB-2430, Ventilsteuerblock 330-3356, Elektromotor

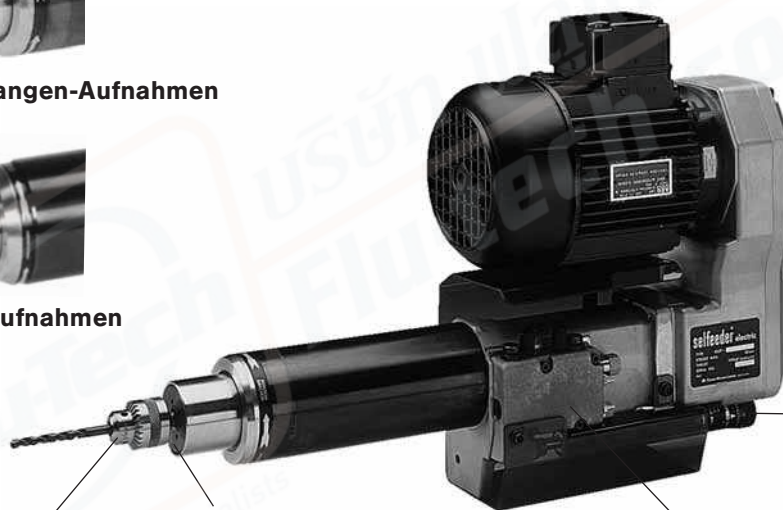
Eine separate Auflistung der Einzelteile ist nicht erforderlich.



Rego-Fix Spannzangen-Aufnahmen



Bilz Stellhülsen-Aufnahmen



Bohrfutter-Optionen

Für Jacobskegel Nr. 1
BF-1030 (max. 3 mm)
BF-1065 (max. 6,5 mm)
BF-1080 (max. 8 mm)
BF-1100 (max. 10 mm)
Für Jacobskegel Nr. 6
BF-6130 (max. 13 mm)
BF-6160 (max. 16 mm)

Spindel-Optionen

(techn. Einzelheiten Seite 36 + 37)
Jacobskegel Nr. 1
Jacobskegel Nr. 6
Spannzangen-Aufnahme ER11
Spannzangen-Aufnahme ER20
Stellhülsenaufnahme
Bilz 16, 20, 25

Regler-Optionen

(techn. Einzelheiten Seite 46 + 47)
RB-2430
RB-2460
R-2442A
R-2462A

Ansteuerungs-Optionen

(techn. Einzelheiten Seite 38)
Ventilsteuerblock 330-3356
Luftanschlussblock 330-3280

II. Bestellung anderer Ausführungen

Wird eine oder mehrere der angebotenen Optionen gewünscht, werden die Positionen einzeln in der Bestellung aufgeführt. Sie setzen sich aus einer Grundeinheit (Ausführungen siehe Preisliste) einschließlich der Spindel und des Motors zuzüglich der gewünschten Optionen zusammen.

Beispiel 2

Wird die obige Standard-Bohrvorschubeinheit D3P-1326 beispielsweise mit Stellhülsenaufnahme Bilz 20, Luftanschlussblock und hydraulischem Vorschubregler RB-2460 gewünscht, ergibt sich folgende Bestellbeschreibung:

Pos	Artikelnummer	Lieferumfang
01	D3P-1326G-S20	Elektro-pneumatische Bohrvorschubeinheit 2600 min ⁻¹ Grundauführung Stellhülsenaufnahme Bilz 20
02	RB-2460	Hydraulischer Vorschubregler
03	330-3280	Luftanschlussblock

Die einzelnen Positionen werden komplett montiert geliefert.

Andere Motorausführungen auf Anfrage.

Elektro-pneumatische Bohrvorschubeinheiten Modellreihe E2P

mit Elektro-Motor-Antrieb, Bohrleistung bis 4,5 mm in Stahl



Beschreibung

Alle Einheiten sind serienmäßig mit Motor, Bohrfutter, integrierter Steuerung sowie hydr. Vorschubregler, wie in den untenstehenden technischen Daten beschrieben, ausgerüstet. Ein nachträglicher Umbau ist jederzeit möglich, Bestellung anderer Konfigurationen siehe Seite 21.

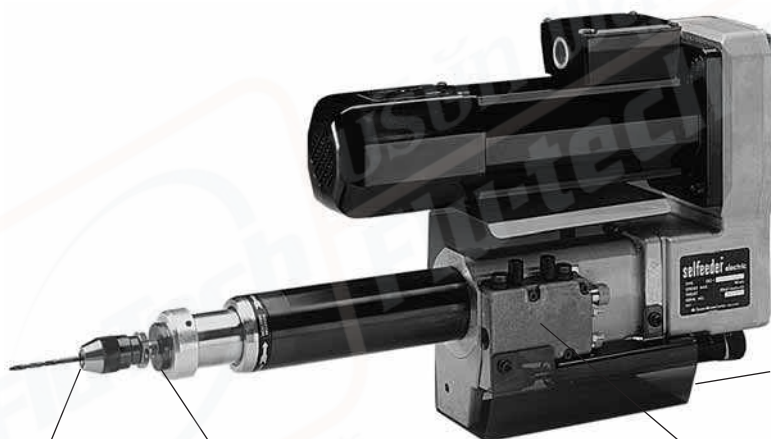
Bei abgeschalteter Hauptluft wird die Pinole durch einen Magnetring in Grundstellung gehalten (max. 25 N).

Der Spindeltrieb erfolgt über Poly-V-Riemen, der Drehzahlwechsel durch Austausch der Antriebsräder.

Eine einfache Aus- oder Nachrüstung zur Entspannung ist möglich.

Steuerung dazu siehe Seite 44 + 45.

Mehrspindelköpfe für diese Baureihe siehe Seite 40 + 41, Aufbauelemente siehe Seite 52 + 53.



Bohrfutter-Optionen

BF-1030 (max. 3 mm)*
BF-1065 (max. 6,5 mm)*
BF-1080 (max. 8 mm)
BF-1100 (max. 10 mm)

Spindel-Optionen

(techn. Einzelheiten Seite 37)
Jacobskegel Nr. 1*
Spannzangen-Aufnahme ER8

Regler-Optionen

(techn. Einzelheiten Seite 46 + 47)
RB-2430*
RB-2460
R-2442A
R-2462A

Ansteuerungs-Optionen

(techn. Einzelheiten Seite 38)
Ventilsteuerblock 330-3356*
Luftanschlussblock 330-3280

* = Standard-Lieferumfang bei entsprechender Einheit.

Technische Daten

Arbeitsdruck 6 bar

Modell-Nr.	Leerlauf-Drehzahlen min ⁻¹		Spann- bereich des Futters	Bohrleistung \varnothing pro Spindel		Hublänge		Vor- schub kraft N	Luft- ver- brauch l/Hub	Motordaten			Ge- wicht kg	
	Drehzahlen	umrüstbar in		Aluminium	Stahl	Hub Ge- samt	hydraulisch regelbar mit RB-2430			Leistung KW	Dreh- strom	Motor Aufnahme (Ampere)		
E2P-3100	10.000	alle Drehzahlen sind untereinander umrüstbar	3	2,5	1	80	0 ~ 30	600	2	0,2 2-polig 330-2121	400 V- 50 Hz 3Phasen	0,77	14	
E2P-3085	8.500			3	1									
E2P-3060	6.000			3,5	1,5									
E2P-6045	4.500		6,5	BF-1065	4									2
E2P-6030	3.000				5									3
E2P-6020	2.000				6									4
E2P-6014	1.400				7									4,5

- Bei der Bohrleistung wird eine Bohrtiefe von 2 x Bohrerdurchmesser zugrunde gelegt. Obige Werte basieren auf dem Werkstoff E360 (ST-70).
- Sonderdrehzahlen auf Anfrage.

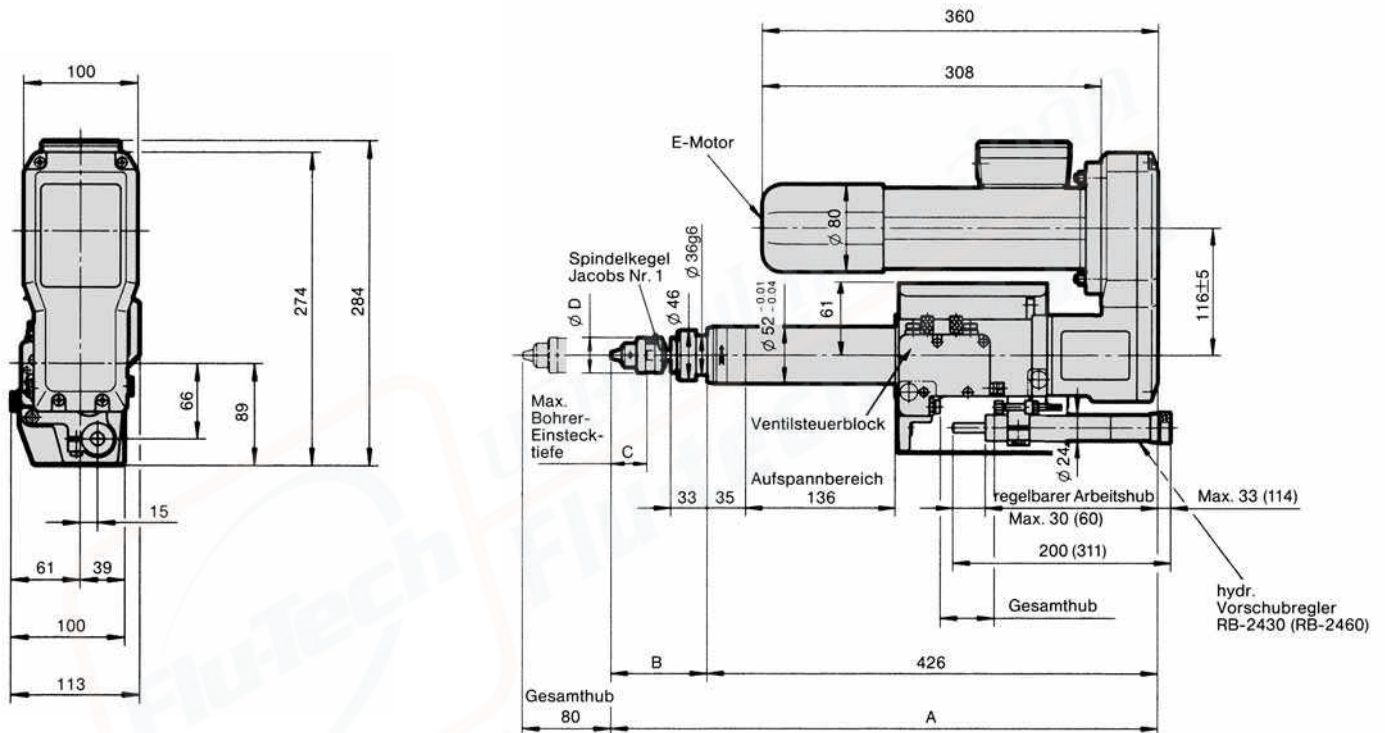
Elektro-pneumatische Bohrvorschubeinheiten Modellreihe E2P

mit Elektro-Motor-Antrieb, Bohrleistung bis 4,5 mm in Stahl



Abmessungen für Modellreihe E2P

Spindel mit Jacobskegel



(mm)	A	B	C	D
Modell-Nr.				
E2P-3100				
E2P-3085	511	85	14	24
E2P-3060				

(mm)	A	B	C	D
Modell-Nr.				
E2P-6045				
E2P-6030	513	87	30	32
E2P-6020				
E2P-6014				

Tabelle zur Änderung der Spindeldrehzahlen

Modell-Nr.	Antriebsscheiben Bestell-Nr.		Antriebsriemen Bestell-Nr.	Leerlauf-Drehzahlen min ⁻¹
	Motorspindel	Spindel der Einheit		
E2P-3100	330-0560	330-0493	822-8040	10.000
E2P-3085	330-0406	330-0487	822-0190	8.500
E2P-3060	330-0412	330-0464		6.000
E2P-6045	330-0429	330-0458		4.500
E2P-6030	330-0435	330-0435	822-0184	3.000
E2P-6020	330-0470	330-0441		2.000
E2P-6014	330-0493	330-0435		1.400

Elektro-pneumatische Bohrvorschubeinheiten Modellreihe E3C

mit Elektro-Motor-Antrieb, Bohrleistung bis 8 mm in Stahl



Beschreibung

Alle Einheiten sind serienmäßig mit Motor, Bohrfutter, integrierter Steuerung sowie hydr. Vorschubregler, wie in den untenstehenden technischen Daten beschrieben, ausgerüstet. Ein nachträglicher Umbau ist jederzeit möglich, Bestellung anderer Konfigurationen siehe Seite 21.

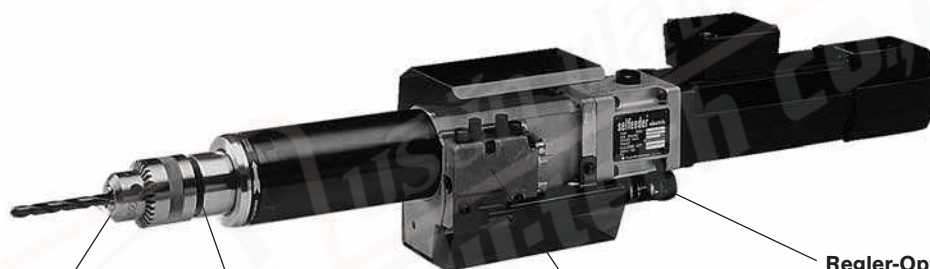
Bei abgeschalteter Hauptluft wird die Pinole durch einen Magnetring in Grundstellung gehalten (max. 120 N).

Der Spindelantrieb durch den tandemmontierten E-Motor erfolgt über ein Getriebe.

Eine einfache Aus- oder Nachrüstung zur Entspannung ist möglich.

Steuerung dazu siehe Seite 44 + 45.

Mehrspindelköpfe für diese Baureihe siehe Seite 40 – 43, Aufbauelemente siehe Seite 52 + 53.



Bohrfutter-Optionen

Für Jacobskegel Nr. 1
BF-1030 (max. 3 mm)
BF-1065 (max. 6,5 mm)*
BF-1080 (max. 8 mm)
BF-1100 (max. 10 mm)
Für Jacobskegel Nr. 6
BF-6130 (max. 13 mm)*
BF-6160 (max. 16 mm)

Spindel-Optionen

(techn. Einzelheiten Seite 36 + 37)
Jacobskegel Nr. 1*
Jacobskegel Nr. 6*
Spannzangen-Aufnahme ER11
Spannzangen-Aufnahme ER20
Stellhülseaufnahme
Bilz 16, 20, 25

Regler-Optionen

(techn. Einzelheiten Seite 46 + 47)
RB-2430*
RB-2460
R-2442A
R-2462A

Ansteuerungs-Optionen

(techn. Einzelheiten Seite 38)
Ventilsteuerblock 330 3356*
Luftanschlussblock 330 3280

* = Standard-Lieferumfang bei entsprechender Einheit.

Technische Daten

Arbeitsdruck 6 bar

Modell-Nr.	Leerlauf-Drehzahlen min ⁻¹		Spann- bereich des Futters	Bohrleistung \varnothing pro Spindel		Hublänge		Vor- schub kraft N	Luft- ver- brauch l/Hub	Motordaten			Ge- wicht kg
	Drehzahlen	Zwischengetriebe		Aluminium	Stahl	Hub Ge- samt	hydraulisch regelbar mit RB-2430			Leistung KW	Dreh- strom	Motor Aufnahme (Ampere)	
E3C-6030	3.000	331-3188	6,5	5	3	80	0 ~ 30	1200	3 ~ 4	0,2 2-polig 331-2125	400 V- 50 Hz 3Phasen	0,77	16
E3C-6022	2.200	331-3194		6	3,5								
E3C-1314	1.400	331-3202	13	7,5	5								
E3C-1309	900	331-3219		9	6								
E3C-1305	550	331-3225		11	8								

1. Bei der Bohrleistung wird eine Bohrtiefe von 2 x Bohrerdurchmesser zugrunde gelegt. Obige Werte basieren auf dem Werkstoff E360 (ST-70).
2. Sonderdrehzahlen auf Anfrage.

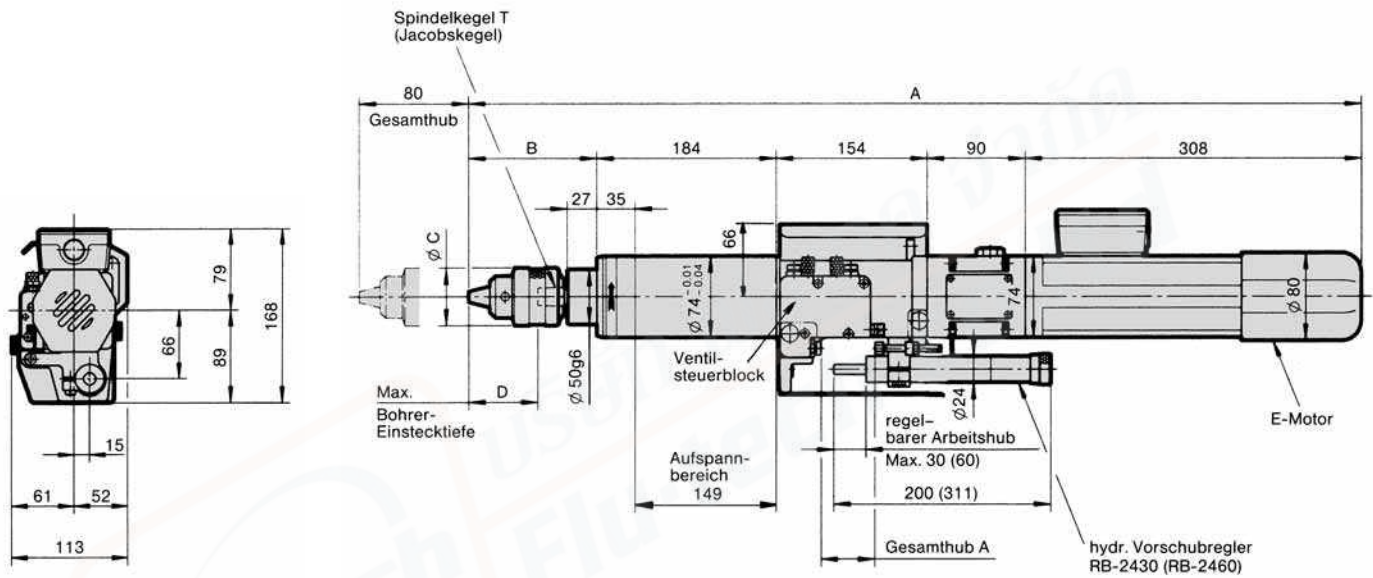
Elektro-pneumatische Bohrvorschubeinheiten Modellreihe E3C

mit Elektro-Motor-Antrieb, Bohrleistung bis 8 mm in Stahl



Abmessungen für Modellreihe E3C

Spindel mit Jacobskegel



(mm)	A	B	C	D	T
Modell-Nr.					
E3C-6030	817	81	32	30	Nr. 1
E3C-6022					
E3C-1314					
E3C-1309	853	117	52,5	60	Nr. 6
E3C-1305					

Elektro-pneumatische Bohrvorschubeinheiten Modellreihe D3P

mit Elektro-Motor-Antrieb, Bohrleistung bis 10 mm in Stahl



Beschreibung

Alle Einheiten sind serienmäßig mit Motor, Bohrfutter, integrierter Steuerung sowie hydr. Vorschubregler, wie in den untenstehenden technischen Daten beschrieben, ausgerüstet. Ein nachträglicher Umbau ist jederzeit möglich, Bestellung anderer Konfigurationen siehe Seite 21.

Bei abgeschalteter Hauptluft wird die Pinole durch einen Magnetring in Grundstellung gehalten (max. 120 N).

Der Spindelantrieb erfolgt über Zahnriemen, der Drehzahlwechsel durch Austausch der Antriebsräder.

Eine einfache Aus- oder Nachrüstung zur Entspannung ist möglich.

Steuerung dazu siehe Seite 44 + 45.

Mehrspindelköpfe für diese Baureihe siehe Seite 40 – 43.

Aufbauelemente siehe Seite 52 + 53.



Bohrfutter-Optionen

Für Jacobskegel Nr. 1
BF-1030 (max. 3 mm)*
BF-1065 (max. 6,5 mm)*
BF-1080 (max. 8 mm)
BF-1100 (max. 10 mm)
Für Jacobskegel Nr. 6
BF-6130 (max. 13 mm)*
BF-6160 (max. 16 mm)

Spindel-Optionen

(techn. Einzelheiten Seite 36 + 37)
Jacobskegel Nr. 1*
Jacobskegel Nr. 6*
Spannzangen-Aufnahme ER11
Spannzangen-Aufnahme ER20
Stellhülseaufnahme
Bilz 16, 20, 25

Regler-Optionen

(techn. Einzelheiten Seite 46 + 47)
RB-2430*
RB-2460
R-2442A
R-2462A

Ansteuerungs-Optionen

(techn. Einzelheiten Seite 38)
Ventilsteuerblock 330-3356*
Luftanschlussblock 330-3280

* = Standard-Lieferumfang bei entsprechender Einheit.

Technische Daten

Arbeitsdruck 6 bar

Modell-Nr.	Leerlauf-Drehzahlen min ⁻¹		Spann- bereich des Futters	Bohrleistung ϕ pro Spindel		Hublänge		Vor- schub- kraft N	Luft- ver- brauch l/Hub	Motordaten			Ge- wicht kg		
	Drehzahlen	umrüstbar in		Aluminium	Stahl	Hub Ge- samt	hydraulisch regelbar mit RB-2430			Leistung KW	Dreh- strom	Motor Aufnahme (Ampere)			
D3P-3075	7.500	6.000/4.900/3.400/2.600/1.800	3	3,5	2	80	0 ~ 30	1.200	3 ~ 6	0,37	2-polig 071-020	400 V 50 HZ 3Phasen	1,05	18	
D3P-3060	6.000	7.500/4.900/3.400/2.600/1.800		BF-1030	4										2
D3P-6049	4.900	7.500/6.000/3.400/2.600/1.800	6,5	5	2,5										
D3P-6034	3.400	7.500/6.000/4.900/2.600/1.800	BF-1065	6	3,5										
D3P-1326	2.600	7.500/6.000/4.900/3.400/1.800	13	7	4,5										
D3P-1318	1.800	7.500/6.000/4.900/3.400/2.600		BF-6130	8										5,5
D3P-1314	1.400	1.000/700/600/500		8,5	5,5										
D3P-1310	1.000	1.400/700/600/500		9,5	6,5										
D3P-1307	700	1.400/1.000/600/500		10,5	7,5										
D3P-1306	600	1.400/1.000/700/500		12	8										
D3P-1305	500	1.400/1.000/700/600		13	9										
D3P-1302	210	420/350/300/140/100		15	10										
D3P-3075L	7.500	6.000/4.900/3.400/2.600/1.800		3	3,5	2	150				0,37	2-polig 071-020	400 V 50 HZ 3Phasen	1,05	20
D3P-3060L	6.000	7.500/4.900/3.400/2.600/1.800		BF-1030	4	2									
D3P-6049L	4.900	7.500/6.000/3.400/2.600/1.800	6,5	5	2,5										
D3P-6034L	3.400	7.500/6.000/4.900/2.600/1.800	BF-1065	6	3,5										
D3P-1326L	2.600	7.500/6.000/4.900/3.400/1.800	13	7	4,5										
D3P-1318L	1.800	7.500/6.000/4.900/3.400/2.600		BF-6130	8	5,5									
D3P-1314L	1.400	1.000/700/600/500		8,5	5,5										
D3P-1310L	1.000	1.400/700/600/500		9,5	6,5										
D3P-1307L	700	1.400/1.000/600/500		10,5	7,5										
D3P-1306L	600	1.400/1.000/700/500		12	8										
D3P-1305L	500	1.400/1.000/700/600		13	9										
D3P-1302L	210	420/350/300/140/100		15	10										
D3P-1302L	210	420/350/300/140/100									0,37	6-polig 071-010			21

1. Bei der Bohrleistung wird eine Bohrtiefe von 2 x Bohrerdurchmesser zugrunde gelegt. Obige Werte basieren auf dem Werkstoff E360 (ST-70).

2. Sonderdrehzahlen auf Anfrage.

3. Bei Bohrvorschubeinheiten von 100 bis 420 U/min. (mit Zwischengetriebe) ändert sich das Maß D um + 69 mm.

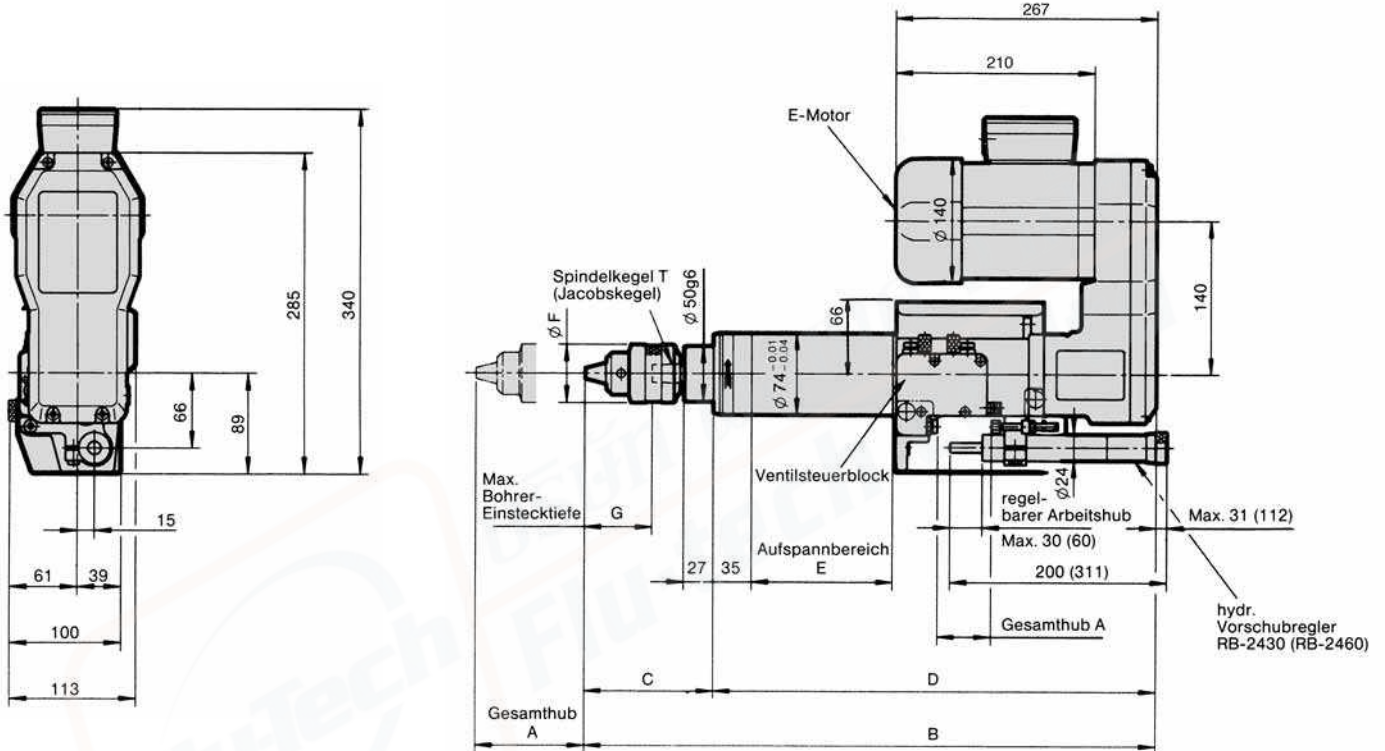
Elektro-pneumatische Bohrvorschubeinheiten Modellreihe D3P

mit Elektro-Motor-Antrieb, Bohrleistung bis 10 mm in Stahl



Abmessungen für Modellreihe D3P

Spindel mit Jacobskegel



(mm)	A	B	C	D	E	F	G	T
Modell-Nr.								
D3P-3075, D3P-3060		520	79			24	14	Nr. 1
D3P-6049, D3P-6034		522	81			32	30	
D3P-1326, D3P-1318	80			441	149			Nr. 6
D3P-1314, D3P-1310, D3P-1307, D3P-1306, D3P-1305		558	117			52,5	60	
D3P-1302*		627		510				

(mm)	A	B	C	D	E	F	G	T
Modell-Nr.								
D3P-3075L, D3P-3060L		660	79			24	14	Nr. 1
D3P-6049L, D3P-6034L		662	81			32	30	
D3P-1326L, D3P-1318L	150			581	219			Nr. 6
D3P-1314L, D3P-1310L, D3P-1307L, D3P-1306L, D3P-1305L		698	117			52,5	60	
D3P-1302L*		767		650				

*D = + 69 mm

Tabelle zur Änderung der Spindeldrehzahlen

Modell-Nr.	Antriebscheiben Bestell-Nr.		Antriebsriemen Bestell-Nr.	Leerlauf-Drehzahlen min ⁻¹
	Motorspindel	Spindel der Einheit		
D3P-3075(L)	300-0667	300-0621	822-0043	7.500
D3P-3060(L)	300-0650	300-0621	822-0014	6.000
D3P-6049(L)	300-0650	300-0638	822-0020	4.900
D3P-6034(L)	300-0644	300-0638	822-0008	3.400
D3P-1326(L)	300-0638	300-0644	822-0008	2.600
D3P-1318(L)	300-0638	300-0650	822-0020	1.800
D3P-1314(L)	300-0650	300-0644	822-0020	1.400
D3P-1310(L)	300-0650	300-0650	822-0037	1.000
D3P-1307(L)	300-0644	300-0650	822-0020	700
D3P-1306(L)	300-0638	300-0650	822-0020	600
D3P-1305(L)	300-0621	300-0650	822-0014	500
D3P-1302(L)	300-0650	300-0650	822-0037	210

Elektro-pneumatische Bohrvorschubeinheiten Modellreihe D4P

mit Elektro-Motor-Antrieb, Bohrleistung bis 13,5 mm in Stahl



Beschreibung

Alle Einheiten sind serienmäßig mit Motor, Bohrfutter, integrierter Steuerung sowie hydr. Vorschubregler, wie in den untenstehenden technischen Daten beschrieben, ausgerüstet. Ein nachträglicher Umbau ist jederzeit möglich, Bestellung anderer Konfigurationen siehe Seite 21.

Bei abgeschalteter Hauptluft wird die Pinole durch einen Magnetring in Grundstellung gehalten (max. 150 N).

Der Spindelantrieb erfolgt über Zahnriemen, der Drehzahlwechsel durch Austausch der Antriebsräder.

Eine einfache Aus- oder Nachrüstung zur Entspannung ist möglich.

Steuerung dazu siehe Seite 44 + 45.

Mehrspindelköpfe für diese Baureihe siehe Seite 40 – 43.

Aufbauelemente siehe Seite 52 + 53.



Bohrfutter-Optionen

Für Jacobskegel Nr. 1
BF-1030 (max. 3 mm)
BF-1065 (max. 6,5 mm)*
BF-1080 (max. 8 mm)
BF-1100 (max. 10 mm)
Für Jacobskegel Nr. 6
BF-6130 (max. 13 mm)*
BF-6160 (max. 16 mm)

Spindel-Optionen

(techn. Einzelheiten Seite 36 + 37)
Jacobskegel Nr. 1*
Jacobskegel Nr. 6*
Spannzangen-Aufnahme ER11
Spannzangen-Aufnahme ER20
Stellhülseaufnahme
Bilz 16, 20, 25
Morsekegel MK2

Regler-Optionen

(techn. Einzelheiten Seite 46 + 47)
RB-3140*
RB-3160
R-3182A
R-31132A

Ansteuerungs-Optionen

(techn. Einzelheiten Seite 38)
Ventilsteuerblock 330-3356*
Luftanschlussblock 330-3280

* = Standard-Lieferumfang bei entsprechender Einheit.

Technische Daten

Arbeitsdruck 6 bar

Modell-Nr.	Leerlauf-Drehzahlen min ⁻¹		Spann- bereich des Futters	Bohrleistung Ø pro Spindel		Hublänge		Vor- schub- kraft N	Luft- ver- brauch l/Hub	Motordaten			Ge- wicht kg
	Drehzahlen	umrüstbar in		Aluminium	Stahl	Hub Ge- samt	hydraulisch regelbar mit RB-3140			Leistung KW	Dreh- strom	Motor Aufnahme (Ampere)	
D4P-6061	6.100	4.500/3.000/2.000/1.400	6,5	5	3	100	0 ~ 40	1.800	6 ~ 10	0,75 2-polig 080-020	1,9 A	30	
D4P-6045	4.500	6.100/3.000/2.000/1.400		6	4								
D4P-1330	3.000	6.100/4.500/2.000/1.400	8,5	6									
D4P-1320	2.000	6.100/4.500/3.000/1.400	11	8									
D4P-1314	1.400	6.100/4.500/3.000/2.000	13	9									
D4P-1311	1.100	850/600	13	8,5									
D4P-1308	850	1.100/600	15	10									
D4P-1306	600	1.100/850	16	10,5									
D4P-1304	480	320/210	18	12									
D4P-1303	320	480/210	19,5	12,5									
D4P-1302	210	480/320	20	13,5									
D4P-6061L	6.100	4.500/3.000/2.000/1.400	6,5	5	3	200	0 ~ 40	1.800	6 ~ 10	0,75 2-polig 080-020	1,9 A	35	
D4P-6045L	4.500	6.100/3.000/2.000/1.400		6	4								
D4P-1330L	3.000	6.100/4.500/2.000/1.400	8,5	6									
D4P-1320L	2.000	6.100/4.500/3.000/1.400	11	8									
D4P-1314L	1.400	6.100/4.500/3.000/2.000	13	9									
D4P-1311L	1.100	850/600	13	8,5									
D4P-1308L	850	1.100/600	15	10									
D4P-1306L	600	1.100/850	16	10,5									
D4P-1304L	480	320/210	18	12									
D4P-1303L	320	480/210	19,5	12,5									
D4P-1302L	210	480/320	20	13,5									

1. Bei der Bohrleistung wird eine Bohrtiefe von 2 x Bohrerdurchmesser zugrunde gelegt. Obige Werte basieren auf dem Werkstoff E360 (ST-70).

2. Sonderdrehzahlen auf Anfrage.

3. Bei Bohrvorschubeinheiten von 210 bis 480 U/min. (mit Zwischengetriebe) ändert sich das Maß D um + 95 mm.

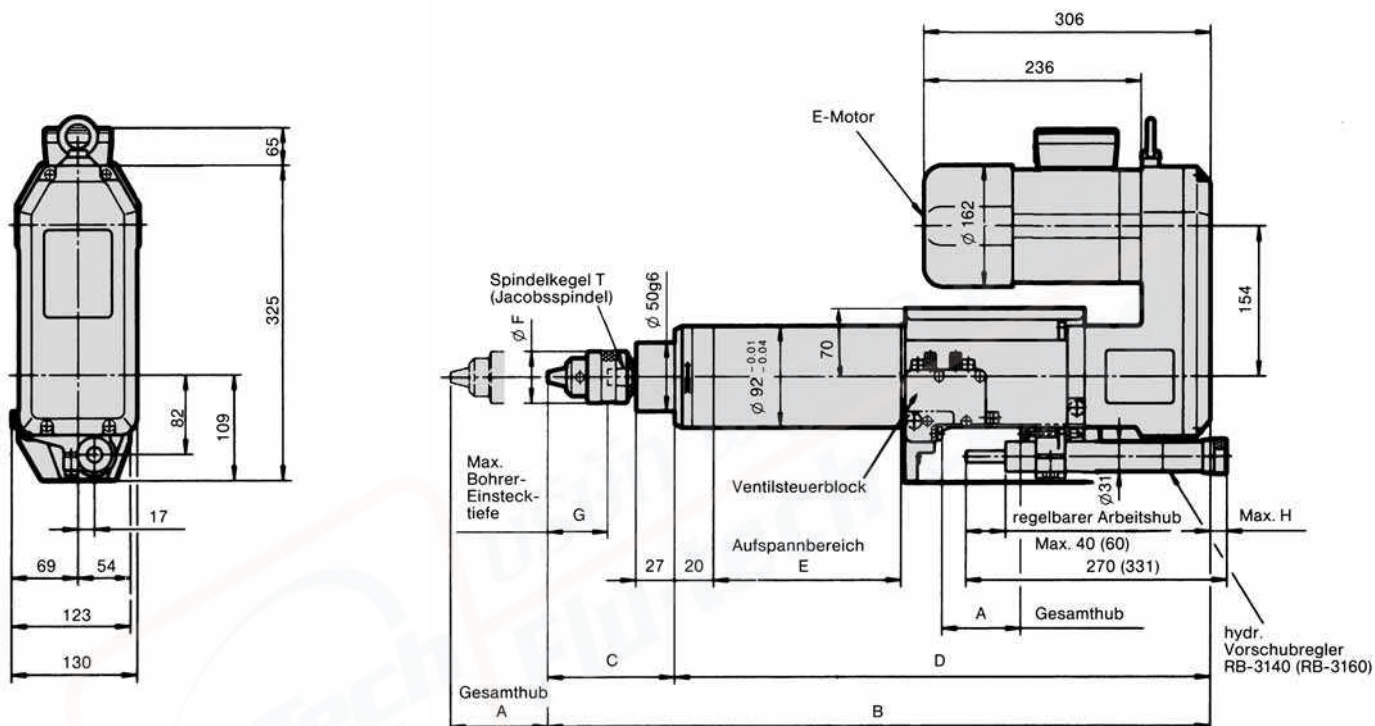
Elektro-pneumatische Bohrvorschubeinheiten Modellreihe D4P

mit Elektro-Motor-Antrieb, Bohrleistung bis 13,5 mm in Stahl



Abmessungen für Modellreihe D4P

Spindel mit Jacobskegel



Modell-Nr.	(mm)									
	A	B	C	D	E	F	G	H		T
D4P-6061, D4P-6045	100	623	81	542	203	32	30	50	91	Nr. 1
D4P-1330, D4P-1320, D4P-1314, D4P-1311, D4P-1308, D4P-1306		659	117			52,5	60			
D4P-1304, D4P-1303, D4P-1302*		753	636			0	0	Nr. 6		

Modell-Nr.	(mm)									
	A	B	C	D	E	F	G	H		T
D4P-6061L, D4P-6045L	200	823	81	742	303	32	30	50	91	Nr. 1
D4P-1330L, D4P-1320L, D4P-1314L, D4P-1311L, D4P-1308L, D4P-1306L		859	117			52,5	60			
D4P-1304L, D4P-1303L, D4P-1302L*		953	836			0	0	Nr. 6		

*D = + 95 mm

Tabelle zur Änderung der Spindeldrehzahlen

Modell-Nr.	Antriebsscheiben Bestell-Nr.		Antriebsriemen Bestell-Nr.	Leerlauf-Drehzahlen min ⁻¹
	Motorspindel	Spindel der Einheit		
D4P-6061(L)	315-0378	315-0349	822-7157	6.100
D4P-6045(L)	315-0378	315-0355	822-0103	4.500
D4P-1330(L)	315-0355	315-0355	822-0072	3.000
D4P-1320(L)	315-0355	315-0378	822-0103	2.000
D4P-1314(L)	315-0349	315-0378	822-7157	1.400
D4P-1311(L)	315-0355	315-0361	822-7157	1.100
D4P-1308(L)	315-0349	315-0361	822-0072	850
D4P-1306(L)	315-0332	315-0378	822-0089	600
D4P-1304(L)	315-0378	315-0355	822-0103	480
D4P-1303(L)	315-0355	315-0355	822-0072	320
D4P-1302(L)	315-0355	315-0378	822-0103	210

Elektro-pneumatische Bohrvorschubeinheiten Modellreihe D5P

mit Elektro-Motor-Antrieb, Bohrleistung bis 17 mm in Stahl



Beschreibung

Alle Einheiten sind serienmäßig mit Motor, Bohrfutter, integrierter Steuerung sowie hydr. Vorschubregler, wie in den untenstehenden technischen Daten beschrieben, ausgerüstet. Ein nachträglicher Umbau ist jederzeit möglich, Bestellung anderer Konfigurationen siehe Seite 21.

Bei abgeschalteter Hauptluft wird die Pinole durch einen Magnetring in Grundstellung gehalten (max. 250 N).

Der Spindeltrieb erfolgt über Zahnriemen, der Drehzahlwechsel durch Austausch der Antriebsräder.

Eine einfache Aus- oder Nachrüstung zur Entspannung ist möglich.

Steuerung dazu siehe Seite 44 + 45.

Mehrspindelköpfe für diese Baureihe siehe Seite 40 – 43.

Aufbauelemente siehe Seite 52 + 53.



Bohrfutter-Optionen

Für Jacobskegel Nr. 1
BF-1030 (max. 3 mm)
BF-1065 (max. 6,5 mm)*
BF-1080 (max. 8 mm)
BF-1100 (max. 10 mm)
Für Jacobskegel Nr. 6
BF-6130 (max. 13 mm)*
BF-6160 (max. 16 mm)

Spindel-Optionen

(techn. Einzelheiten Seite 36 + 37)
Jacobskegel Nr. 1*
Jacobskegel Nr. 6*
Spannzangen-Aufnahme ER25
Stellhülseaufnahme
Bilz 16, 28
Morsekegel MK2

Ansteuerungs-Optionen

(techn. Einzelheiten Seite 38)
Ventilsteuerblock 330-3356*
Luftanschlussblock 330-3280

Regler-Optionen

(techn. Einzelheiten Seite 46 + 47)
RB-3140*
RB-3160
R-3182A
R-31132A

* = Standard-Lieferumfang bei entsprechender Einheit.

Technische Daten

Arbeitsdruck 6 bar

Modell-Nr.	Leerlauf-Drehzahlen min ⁻¹		Spann- bereich des Futters	Bohrleistung Ø pro Spindel		Hublänge		Vor- schub- kraft N	Luft- ver- brauch l/Hub	Motordaten			Ge- wicht kg
	Drehzahlen	umrüstbar in		Aluminium	Stahl	Hub- Ge- samt	hydraulisch regelbar mit RB-3160			Leistung KW	Dreh- strom	Motor Aufnahme (Ampere)	
D5P-6061	6.100	4.500/3.000/2.000/1.400	6,5	5	3	100	0 ~ 60	2400	7 ~ 12	0,75 2-polig 080-020	1,9 A	34	
D5P-6045	4.500	6.100/3.000/2.000/1.400		6	4								
D5P-1330	3.000	6.100/4.500/2.000/1.400	8,5	6									
D5P-1320	2.000	6.100/4.500/3.000/1.400	11	8									
D5P-1314	1.400	6.100/4.500/3.000/2.000	13	9									
D5P-1311	1.100	850/600	14,5	10,5									
D5P-1308	850	1.100/600	16	12									
D5P-1306	600	1.100/850	17,5	13,5									
D5P-1304	480	320/210	19	15									
D5P-1303	320	480/210	20	16									
D5P-1302	210	480/320	21	17									
D5P-6061L	6.100	4.500/3.000/2.000/1.400	6,5	5	3	200	0 ~ 60	2400	7 ~ 12	0,75 2-polig 080-020	1,9 A	40	
D5P-6045L	4.500	6.100/3.000/2.000/1.400		6	4								
D5P-1330L	3.000	6.100/4.500/2.000/1.400	8,5	6									
D5P-1320L	2.000	6.100/4.500/3.000/1.400	11	8									
D5P-1314L	1.400	6.100/4.500/3.000/2.000	13	9									
D5P-1311L	1.100	850/600	14,5	10,5									
D5P-1308L	850	1.100/600	16	12									
D5P-1306L	600	1.100/850	17,5	13,5									
D5P-1304L	480	320/210	19	15									
D5P-1303L	320	480/210	20	16									
D5P-1302L	210	480/320	21	17									

1. Bei der Bohrleistung wird eine Bohrtiefe von 2 x Bohrerdurchmesser zugrunde gelegt. Obige Werte basieren auf dem Werkstoff E360 (ST-70).

2. Sonderdrehzahlen auf Anfrage.

3. Bei Bohrvorschubeinheiten von 210 bis 480 U/min. (mit Zwischengetriebe) ändert sich das Maß D um + 94 mm.

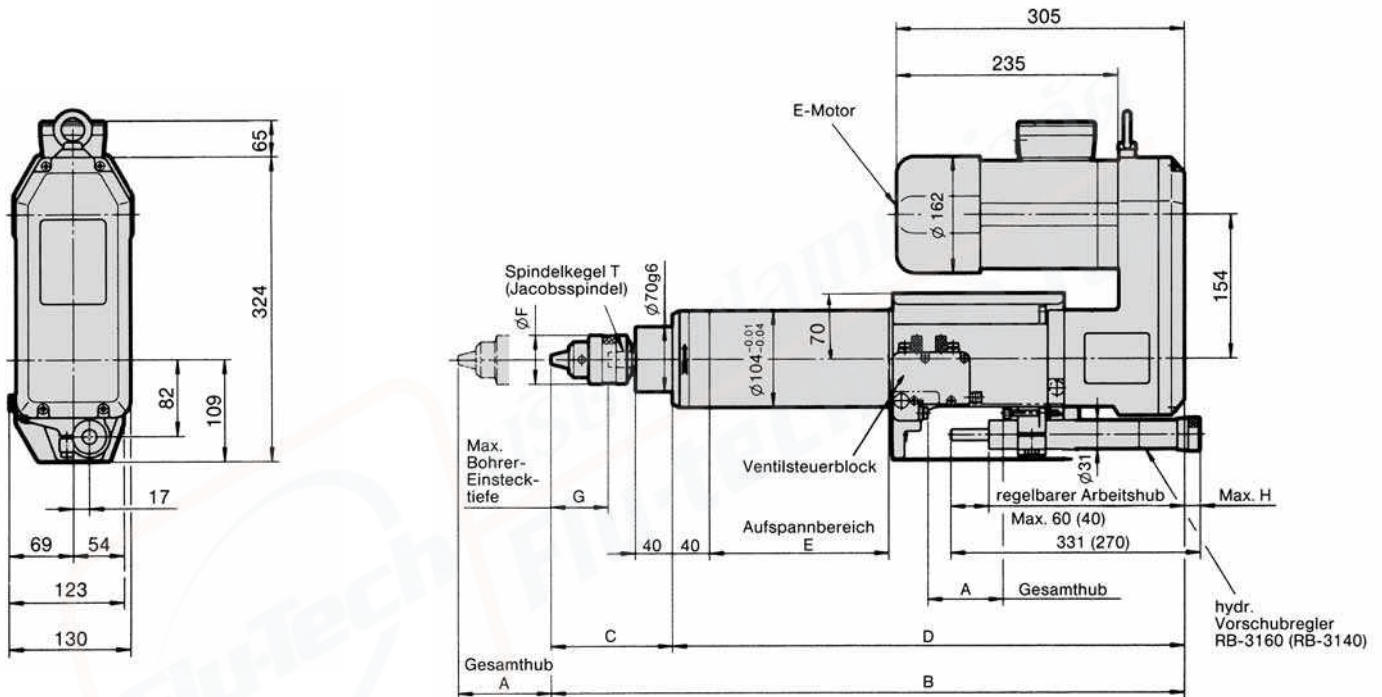
Elektro-pneumatische Bohrvorschubeinheiten Modellreihe D5P

mit Elektro-Motor-Antrieb, Bohrleistung bis 17 mm in Stahl



Abmessungen für Modellreihe D5P

Spindel mit Jacobskegel



Modell-Nr.	(mm)									
	A	B	C	D	E	F	G	H		T
D5P-6061, D5P-6045		646	94			32	30	RB-3160	RB-3140	Nr. 1
D5P-1330, D5P-1320, D5P-1314, D5P-1311, D5P-1308, D5P-1306	100	682	130	552	193	52,5	60	91	50	Nr. 6
D5P-1304, D5P-1303, D5P-1302*		776		646				0	0	

Modell-Nr.	(mm)									
	A	B	C	D	E	F	G	H		T
D5P-6061L, D5P-6045L		846	94			32	30	RB-3160	RB-3140	Nr. 1
D5P-1330L, D5P-1320L, D5P-1314L, D5P-1311L, D5P-1308L, D5P-1306L	200	882	130	752	293	52,5	60	91	50	Nr. 6
D5P-1304L, D5P-1303L, D5P-1302L*		976		846				0	0	

*D = + 94 mm

Tabelle zur Änderung der Spindeldrehzahlen

Modell-Nr.	Antriebsscheiben Bestell-Nr.		Antriebsriemen Bestell-Nr.	Leerlauf-Drehzahlen min ⁻¹
	Motorspindel	Spindel der Einheit		
D5P-6061(L)	315-0378	315-0349	822-7157	6.100
D5P-6045(L)	315-0378	315-0355	822-0103	4.500
D5P-1330(L)	315-0355	315-0355	822-0072	3.000
D5P-1320(L)	315-0355	315-0378	822-0103	2.000
D5P-1314(L)	315-0349	315-0378	822-7157	1.400
D5P-1311(L)	315-0355	315-0361	822-7157	1.100
D5P-1308(L)	315-0349	315-0361	822-0072	850
D5P-1306(L)	315-0332	315-0378	822-0089	600
D5P-1304(L)	315-0378	315-0355	822-0103	480
D5P-1303(L)	315-0355	315-0355	822-0072	320
D5P-1302(L)	315-0355	315-0378	822-0103	210

Elektro-pneumatische Bohrvorschubeinheiten Modellreihe D6P und E6P

mit Elektro-Motor-Antrieb, Bohrleistung bis 19 mm in Stahl



Beschreibung

Bei Einheiten dieser Baureihe sind die Luftversorgungsanschlüsse direkt am Gehäuse, der hydr. Vorschubregler, sowie zwei elektromechanische Rollenschalter gehören zur Serienausstattung. Bestellung anderer Konfigurationen als in untenstehenden technischen Daten beschrieben, siehe Seite 21.

Der Spindeltrieb erfolgt über Zahnriemen, der Drehzahlwechsel durch Austausch der Antriebsräder.

Eine Aus- oder Nachrüstung zur Entspannung ist möglich.

Mehrspindelköpfe für diese Baureihe siehe Seite 40 – 43.



Spindel-Optionen

(techn. Einzelheiten Seite 36 + 37)
Morsekegel MK2*
Spannzangen-Aufnahme ER32
Stellhülsen-Aufnahme Bilz 28

Regler-Optionen

(techn. Einzelheiten Seite 46 + 47)
RB-3860*
R-38100AC

* = Standard-Lieferumfang bei entsprechender Einheit.

Technische Daten

Arbeitsdruck 6 bar

Modell-Nr.	Leerlauf-Drehzahlen min ⁻¹		Aufnahme	Bohrleistung \varnothing pro Spindel		Hublänge		Vorschubkraft N	Luftverbrauch l/Hub	Motordaten			Gewicht kg
	Drehzahlen	umrüstbar in		Aluminium	Stahl	Hub Gesamt	hydraulisch regelbar mit RB-3860			Leistung KW	Drehstrom	Motor Aufnahme (Ampere)	
D6P-2435	3.500	2.200/1.400	MK 2	11	7	150	0 ~ 60	5.300	14	2,2 2-polig 090-020	400 V 50 HZ 3Phasen	4,9 A	100
D6P-2422	2.200	3.500/1.400		14	10								
D6P-2414	1.400	3.500/2.200		17	13								
D6P-2411	1.100	850/700/550		17	13								
D6P-2408	850	1.100/700/550		18,5	14,5								
D6P-2407	700	1.100/850/550		19	15								
D6P-2406	550	1.100/850/700		20	17								
E6P-2405	500	400/350/220		18	13								
E6P-2404	400	500/350/220		19	15								
E6P-2403	350	500/400/220		20	16								
E6P-2402	220	500/400/350	24	19					0,75 4-polig Getriebemotor 335-0404	2,0 A			

- Bei der Bohrleistung wird eine Bohrtiefe von 2 x Bohrerdurchmesser zugrunde gelegt. Obige Werte basieren auf dem Werkstoff E360 (ST-70).
- Sonderdrehzahlen auf Anfrage.
- Bei senkrechtem Einbau beträgt das max. Gewicht für Anbauteile 50 kg (bei 6 bar Arbeitsdruck).
- Bei abgeschalteter Hauptluft ist eine mech. Verriegelung der Grundstellung auf Wunsch lieferbar.

Elektro-pneumatische Bohrvorschubeinheiten Modellreihe D6P und E6P

mit Elektro-Motor-Antrieb, Bohrleistung bis 19 mm in Stahl



Abmessungen für Modellreihe D6P und E6P

Spindel mit MK2

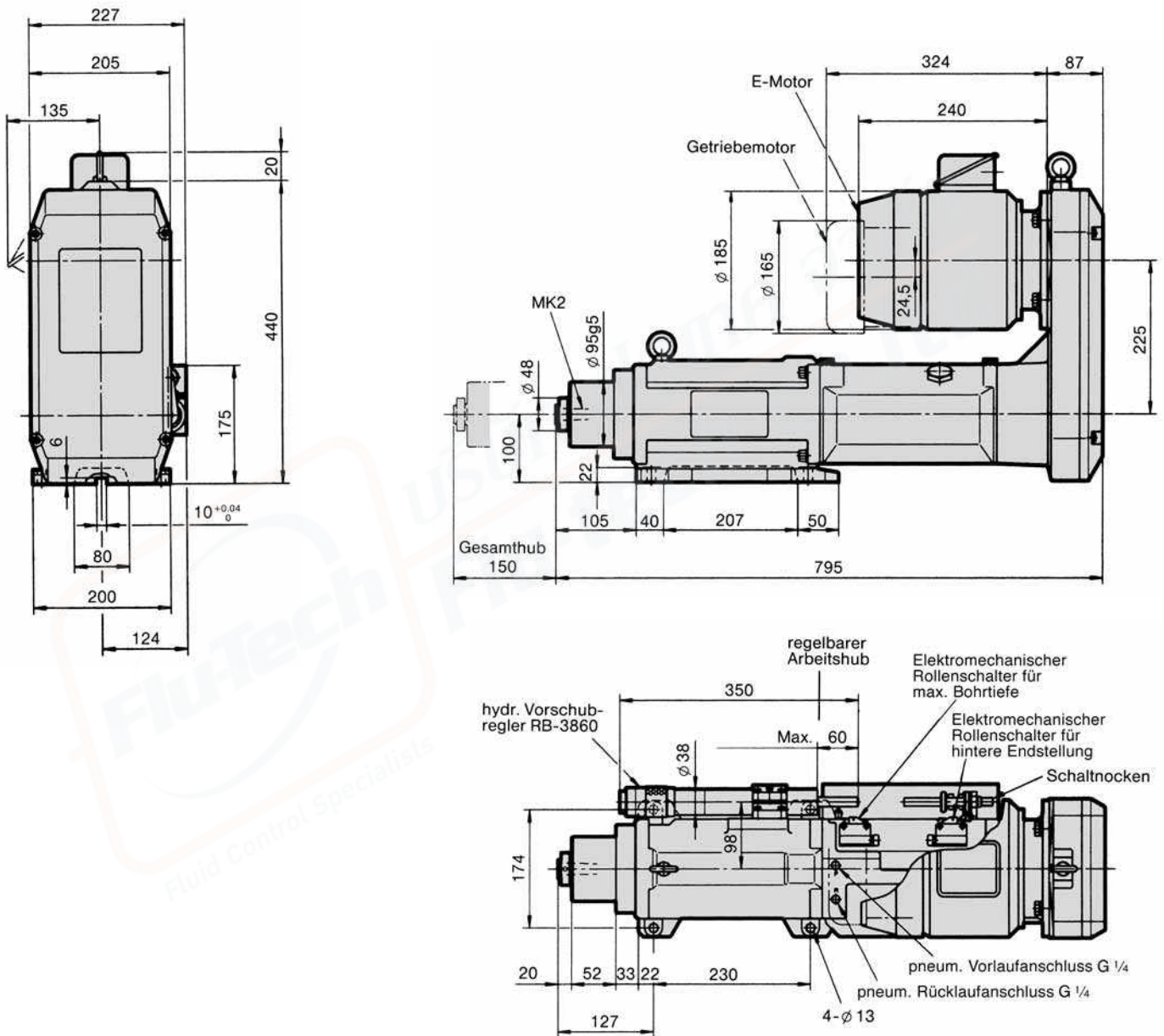


Tabelle zur Änderung der Spindeldrehzahlen

Modell-Nr.	Antriebsscheiben Bestell-Nr.		Antriebsriemen Bestell-Nr.	Leerlauf-Drehzahlen min ⁻¹
	Motorspindel	Spindel der Einheit		
D6P-2435	335-0150	335-0143	822-0110	3.500
D6P-2422	335-0150	335-0166	822-0155	2.200
D6P-2414	335-0120	335-0166	822-0132	1.400
D6P-2411	335-0150	335-0166	822-0155	1.100
D6P-2408	335-0137	335-0166	822-0149	850
D6P-2407	335-0120	335-0166	822-0132	700
D6P-2406	335-0114	335-0166	822-0126	550
E6P-2405	335-0166	335-0137	822-0149	500
E6P-2404	335-0166	335-0150	822-0155	400
E6P-2403	335-0150	335-0143	822-0110	350
E6P-2402	335-0150	335-0166	822-0155	220

Elektro-pneumatische Bohrvorschubeinheiten Modellreihe D7P

mit Elektro-Motor-Antrieb, Bohrleistung bis 28 mm in Stahl



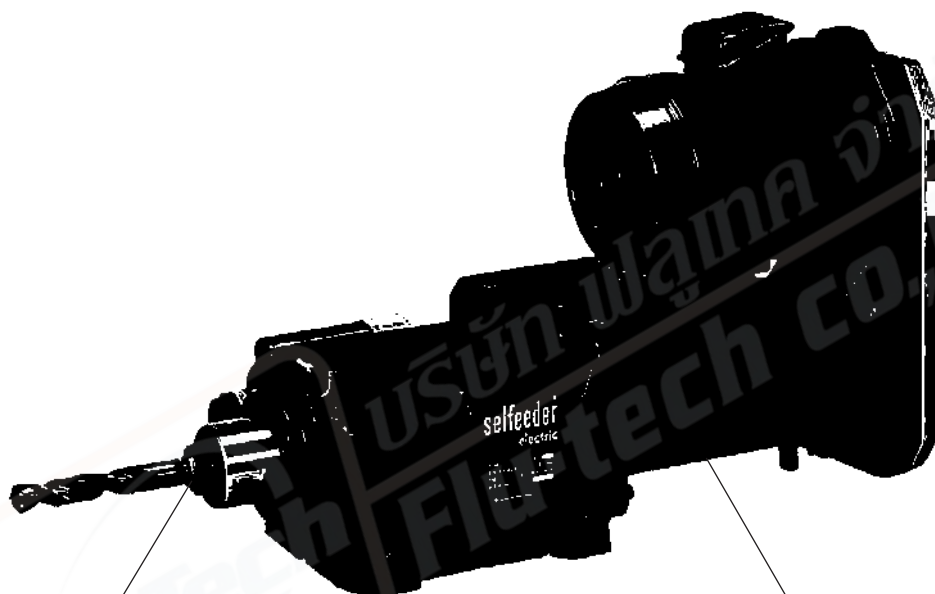
Beschreibung

Bei Einheiten dieser Baureihe sind die Luftversorgungsanschlüsse direkt am Gehäuse, der hydr. Vorschubregler, sowie zwei elektromechanische Rollenschalter gehören zur Serienausstattung. Bestellung anderer Konfigurationen als in untenstehenden technischen Daten beschrieben, siehe Seite 21.

Der Spindeltrieb erfolgt über Zahnriemen, der Drehzahlwechsel durch Austausch der Antriebsräder.

Eine Aus- oder Nachrüstung zur Entspannung ist möglich.

Mehrspindelköpfe für diese Baureihe sind auf Anfrage lieferbar.



Spindel-Optionen

(techn. Einzelheiten Seite 36 + 37)
Morsekegel MK2
Morsekegel MK3*
Spannzangen-Aufnahme ER32
Stellhülsen-Aufnahme Bilz 28

Regler-Optionen

(techn. Einzelheiten Seite 46 + 47)
R-55100A*
R-55150AC

* = Standard-Lieferumfang bei entsprechender Einheit.

Technische Daten

Arbeitsdruck 6 bar

Modell-Nr.	Leerlauf-Drehzahlen min ⁻¹		Aufnahme	Bohrleistung \varnothing pro Spindel		Hublänge		Vorschubkraft N	Luftverbrauch l/Hub	Motordaten			Gewicht kg
	Drehzahlen	umrüstbar in		Aluminium	Stahl	Hub Gesamt	hydraulisch regelbar mit R-55100A			Leistung KW	Drehstrom	Motor Aufnahme (Ampere)	
D7P-3229	2.900	2.200/1.500	MK 3	13	9	200	0 ~ 100	9600	58	4	400 V 50 Hz 3Phasen	9,3	210
D7P-3222	2.200	2.900/1.500		15	12					4-polig			
D7P-3215	1.500	2.900/2.200		18,5	15					112-020			
D7P-3210	1.000	650/500/340		20	16					2,2 6-polig 112-010		6,2	
D7P-3206	650	1.000/500/340		25	19,5								
D7P-3205	500	1.000/650/340		31	21								
D7P-3203	340	1.000/650/500		40	28								

- Bei der Bohrleistung wird eine Bohrtiefe von 2 x Bohrerdurchmesser zugrunde gelegt. Obige Werte basieren auf dem Werkstoff E360 (ST-70).
- Sonderdrehzahlen auf Anfrage.
- Bei senkrechtem Einbau beträgt das max. Gewicht für Anbauteile 100 kg (bei 6 bar Arbeitsdruck).
- Bei abgeschalteter Hauptluft ist eine mech. Verriegelung der Grundstellung auf Wunsch lieferbar.

Elektro-pneumatische Bohrvorschubeinheiten Modellreihe D7P

mit Elektro-Motor-Antrieb, Bohrleistung bis 28 mm in Stahl



Abmessungen für Modellreihe D7P

Spindel mit MK2 oder MK3

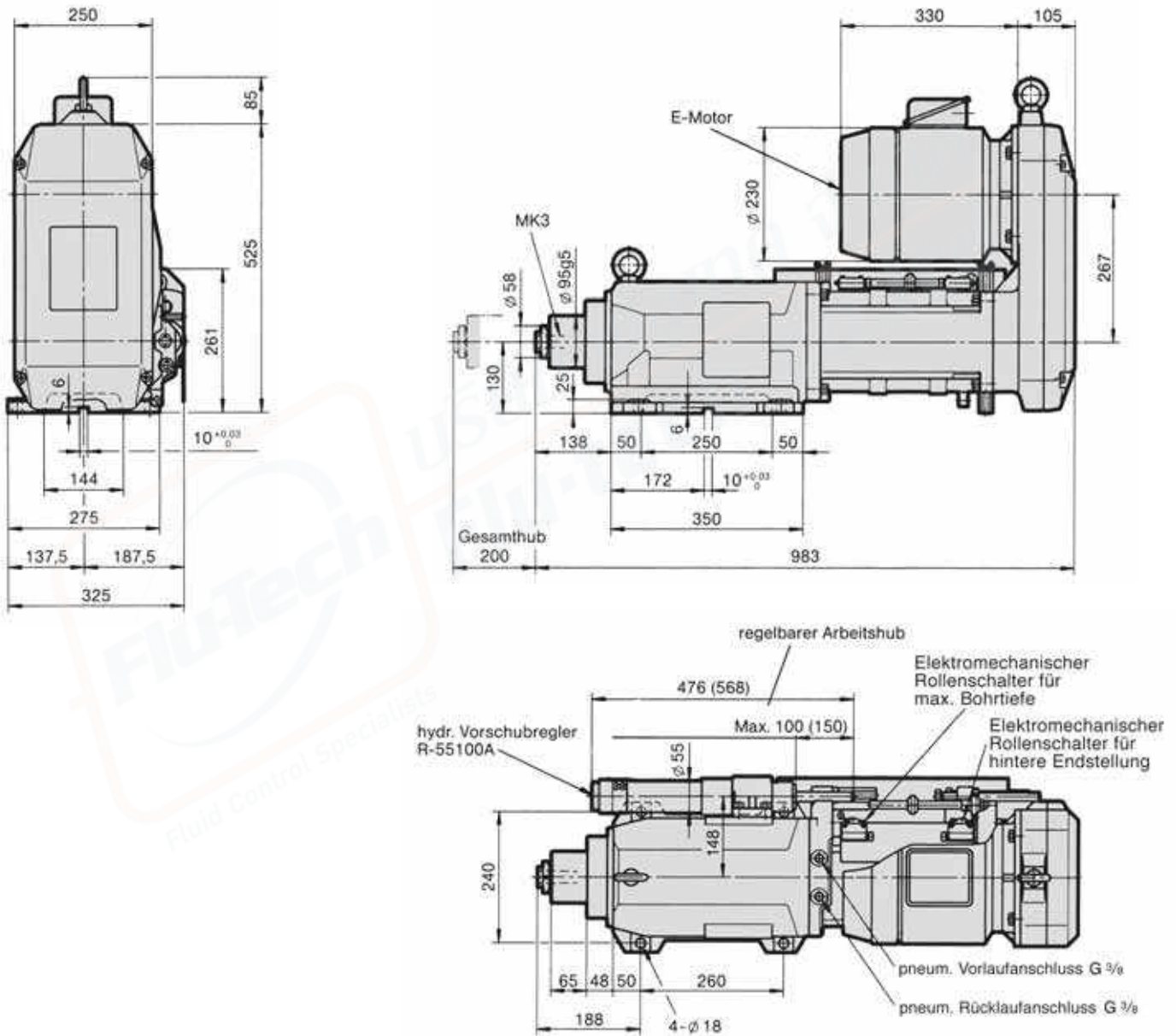


Tabelle zur Änderung der Spindeldrehzahlen

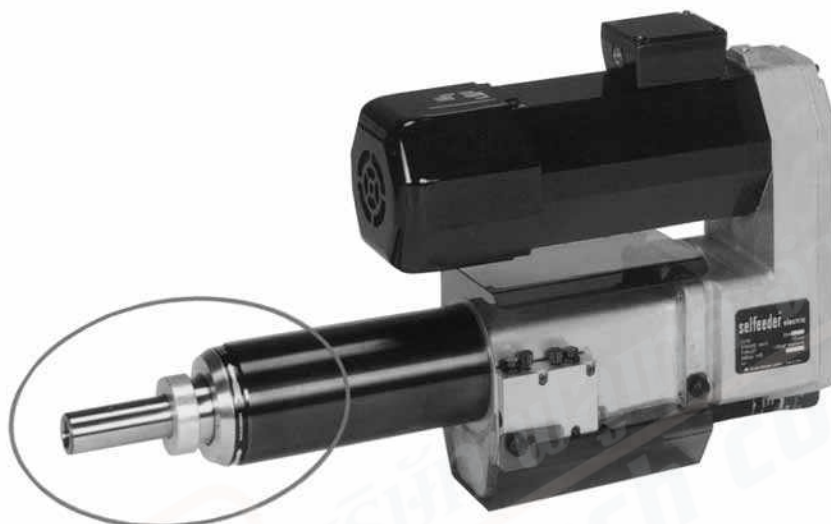
Modell-Nr.	Antriebscheiben Bestell-Nr.		Antriebsriemen Bestell-Nr.	Leerlauf-Drehzahlen min ⁻¹
	Motorspindel	Spindel der Einheit		
D7P-3229	073-0419	336-0101	822-6844	2.900
D7P-3222	073-0402	336-0118		2.200
D7P-3215	073-0394	073-0394		1.500
D7P-3210	073-0394	073-0394		1.000
D7P-3206	336-0118	073-0402		650
D7P-3205	336-0101	073-0419		500
D7P-3203	336-0087	073-0431		340

Elektro-pneumatische Bohrvorschubeinheiten Stellhülsen-Aufnahme für Modellreihen D3P - E3C - D4P - D5P - D6P - E6P - D7P

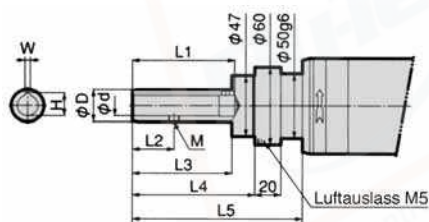


Beschreibung

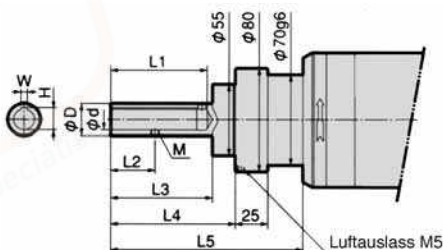
Alle Einheiten sind – bis auf die Baureihe E2P – mit Bilz-Stellhülsen-Aufnahme lieferbar bzw. nachträglich umrüstbar. Bei Bestellung muß die Stellhülsegröße angegeben werden.



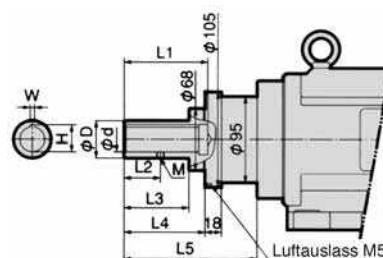
D3P – E3C – D4P



D5P



D6P – E6P – D7P



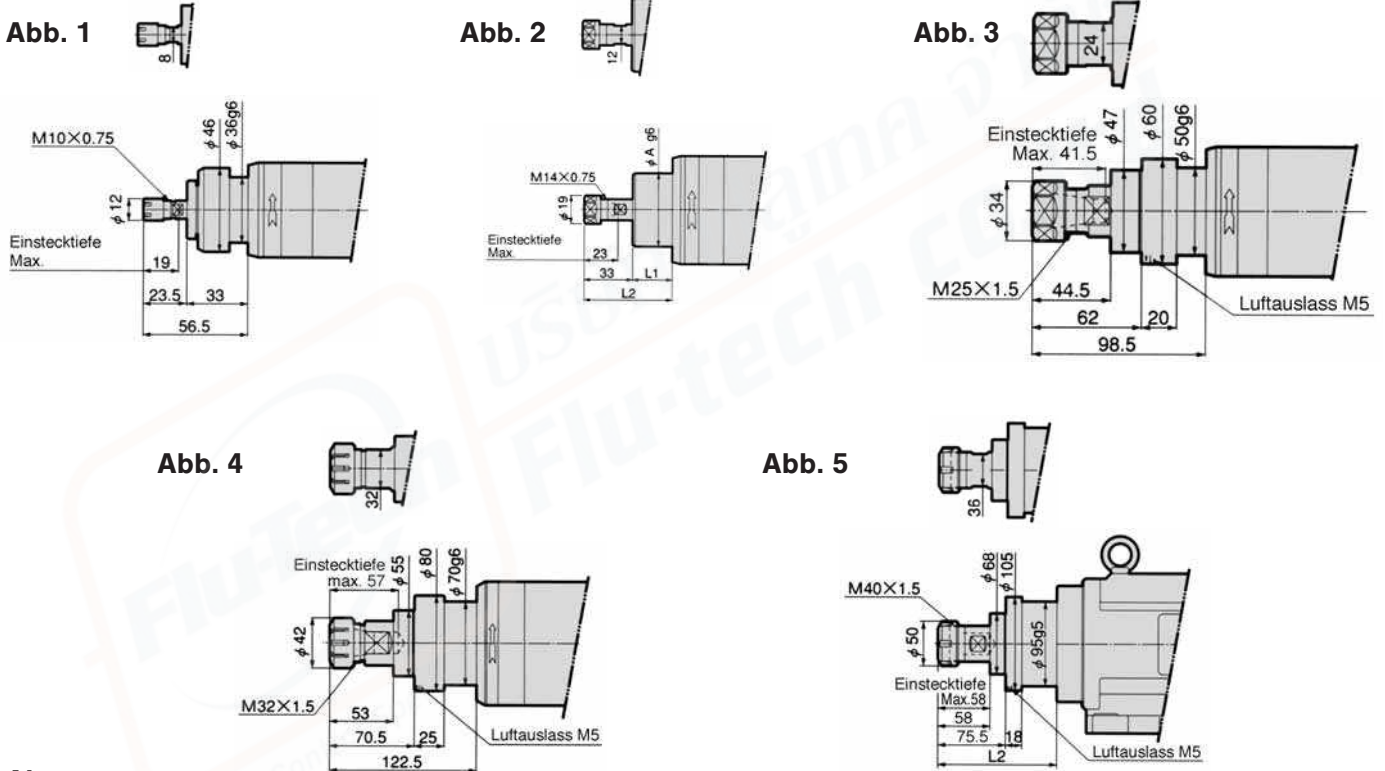
Abmessungen

Modell-Nr.	Aufnahme	d	D	H ^{+0.1} ₀	W	L 1	M	L 2	L 3	L 4	L 5
D3P E3C	Bilz 16	16H6 ^{+0.011} ₀	25g6 ^{-0.007} _{-0.020}	17,3	5 ^{+0.145} _{+0.070}	74	M6 x 1	34	74	91,5	128
	Bilz 20	20H6 ^{+0.013} ₀	32g6 ^{-0.009} _{-0.025}	21,3		77			77	94,5	131
	Bilz 25	25H6 ^{+0.013} ₀	37g6 ^{-0.009} _{-0.025}	26,7	6 ^{+0.145} _{+0.070}	85	M8 x 1,25	38	89	106,5	143
D4P	Bilz 16	16H6 ^{+0.011} ₀	25g6 ^{-0.007} _{-0.020}	17,3	5 ^{+0.145} _{+0.070}	74	M6 x 1	34	74	91,5	128
	Bilz 20	20H6 ^{+0.013} ₀	32g6 ^{-0.009} _{-0.025}	21,3		77			77	94,5	131
	Bilz 25	25H6 ^{+0.013} ₀	37g6 ^{-0.009} _{-0.025}	26,7	6 ^{+0.145} _{+0.070}	85	M8 x 1,25	38	89	106,5	143
D5P	Bilz 16	16H6 ^{+0.011} ₀	25g6 ^{-0.007} _{-0.020}	17,3	5 ^{+0.145} _{+0.070}	74	M6 x 1	34	74	91,5	143,5
	Bilz 28	28H6 ^{+0.013} ₀	40g6 ^{-0.009} _{-0.025}	29,7	6 ^{+0.145} _{+0.070}	85	M8 x 1,25	38	88	105,5	157,5
D6P und E6P	Bilz 28	28H6 ^{+0.013} ₀	40g6 ^{-0.009} _{-0.025}	29,7	6 ^{+0.145} _{+0.070}	99	M8 x 1,25	38	83	100,5	157,5
D7P	Bilz 28	28H6 ^{+0.013} ₀	40g6 ^{-0.009} _{-0.025}	29,7	6 ^{+0.145} _{+0.070}	99	M8 x 1,25	38	83	100,5	170,5

Elektro-pneumatische Bohrvorschubeinheiten Rego-Fix Spannzangen-Aufnahme für Modellreihen E2P - E3C - D3P - D4P - D5P - D6P - E6P - D7P



Spannzangenmuttern, Spannzangen und Spanschlüssel sind nicht im Lieferumfang enthalten. Siehe Seite 54.



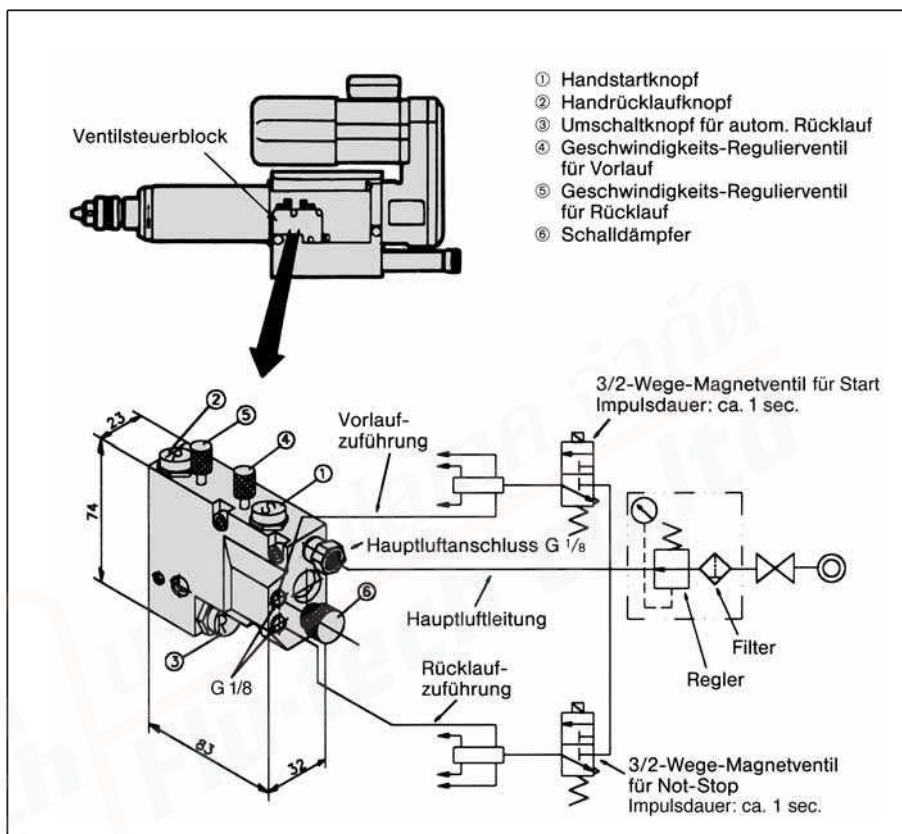
Abmessungen

Modell-Nr.	Abb.-Nr.	Spannzangen-Aufnahme	Spannzangen von Ø bis Ø	L1	L2	A	
E2P	1	ER8	0,5 ~ 5	-	-	-	
E3C	3	ER20	1 ~ 13	-	-	-	
D3P	3075(L) 3060(L) 6049(L)	2	ER11	0,5 ~ 7	27	60	50
	6034(L) 1326(L) 1318(L) 1314(L) 1310(L) 1307(L) 1306(L) 1305(L)	3	ER20	1 ~ 13	-	-	-
	6061(L) 6045(L)	2	ER11	0,5 ~ 7	27	60	50
	1330(L) 1320(L) 1314(L) 1311(L) 1308(L) 1306(L) 1304(L) 1303(L) 1302(L)	3	ER20	1 ~ 13	-	-	-
	6061 6045 1330 1320 1314 1311 1308 1306 1304 1303 1302	4	ER25	1 ~ 16	-	-	-
D6P - E6P	5	ER32	9 ~ 20	-	132,5	-	
D7P	5	ER32	9 ~ 20	-	145,5	-	

Ausrüstung mit Ventilsteuerblock

Um die Vor- und Rücklauf-Bewegungen der Bohrvorschub-Baureihen E2P, E3C, D3P, D4P und D5P zu steuern, sind die Standard-Modelle mit dem Ventilsteuerblock 330-3356 ausgerüstet.

Der Block enthält auch die Möglichkeit, die Einheit von Hand zu schalten und Eilvor- bzw. Eilrücklauf zu regulieren.

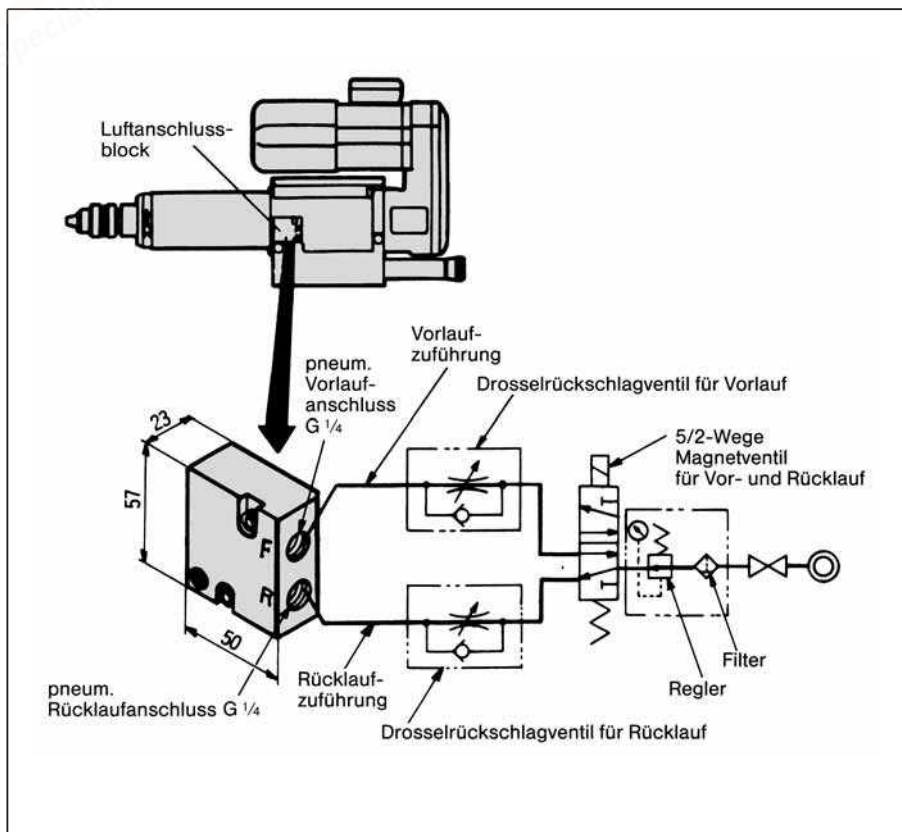


Bestellnummer 330-3356

Ausrüstung mit Luftanschlussblock

Eine wirtschaftliche Ansteuerung – besonders bei gleichzeitigem Einsatz mehrerer Einheiten – ohne den obigen Ventilsteuerblock kann mit dem Luftanschlussblock 330-3280 erfolgen. Dieser Block enthält keine integrierte Geschwindigkeitsregulierung und keine Möglichkeit manueller Betätigung.

Bei externer Geschwindigkeitsregulierung muss das Drosselrückschlagventil für Vor- und Rücklauf in Regelrichtung eingebaut werden.

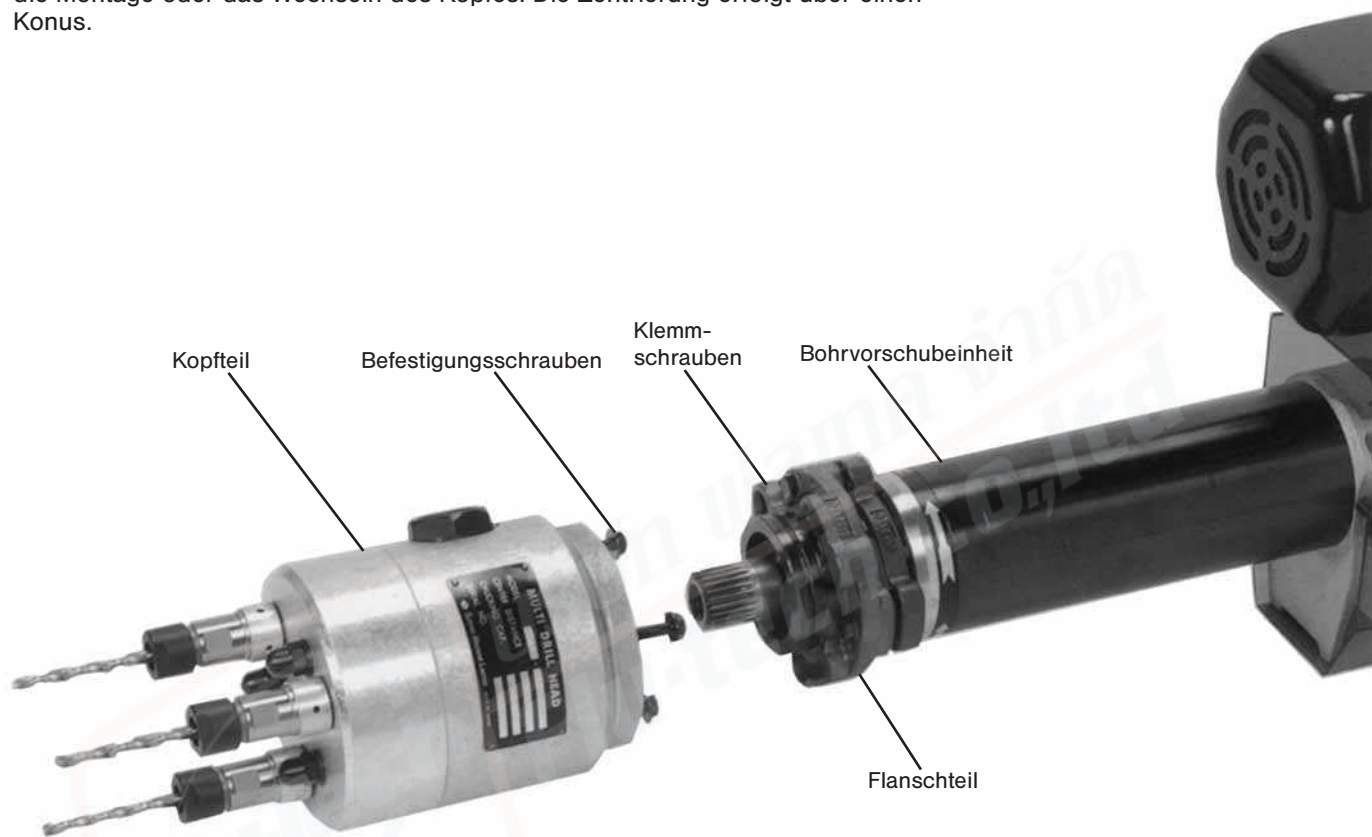


Bestellnummer 330-3280

Montage der Bohrköpfe

Beschreibung

Die Mehrspindel-Bohrköpfe sind mit einem Flansch ausgerüstet. Das erleichtert die Montage oder das Wechseln des Kopfes. Die Zentrierung erfolgt über einen Konus.



Montagehinweis

1. Antriebsritzel auf Jacobskegel der Spindel fettfrei montieren.
2. Flanschteil auf die Pinole der Einheit mit Klemmschrauben befestigen.
3. Kopfteil in Flanschteil einführen und in Drehrichtung positionieren.
4. Mit Befestigungsschrauben Kopf- und Flanschteil fest verbinden.

Versetzer-Bohrkopf



Verstellbarer 2-Spindel-Bohrkopf



Fester 2-Spindel-Bohrkopf



Fester 4-Spindel-Bohrkopf



2-Spindelköpfe

■ Modelle mit verstellbarem Spindelabstand

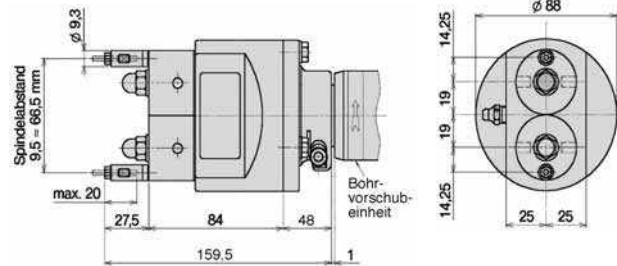
● Spannzangen-Ausführung

2 Spannzangen sind im Lieferumfang enthalten.

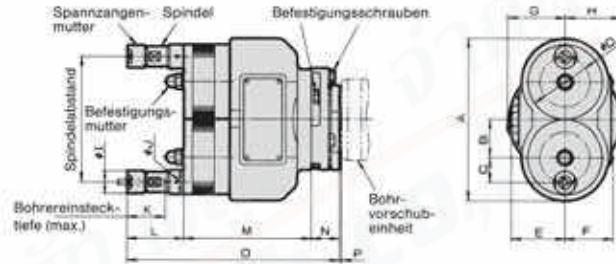


* Auf Anfrage auch in Bohrfutter-Ausführung lieferbar.

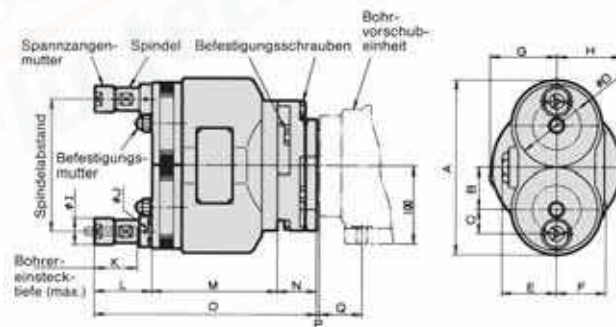
Abmessungen für 2DE-, 2DC-



Abmessungen für 2D21-, 2D41-, 2D46-, 2D56-,*



Abmessungen für 2D63-,*



Abmessungen (mm)

Modell-Nr.	A	B	C	D	E	F	G	H	I	J	K	L	M	N	O	P	Q
2D21-845AP	111	25,37	16,87	50,3	41	35	41	39	14,8	16,8	30	43,5	117	25	185,5	1	-
2D41-845AP					48										186,5		
2D46-845AP					49										202,5		
2D41-2075AP	149	34,5	23	68,5	50	44	49	46	21	22,5	35	52	117	26	195	2	55
2D46-2075AP					58										274		
2D56-50130AP	190	45	27	89	58	52	66	64	34	33	56	75	160	39	274	2	55
2D63-50130AP	226	54	31,5	106	72	64	87	84	40	56	75	163	51	289			

Modell-Nr.	Spindelabstand Min. ~ Max.	Spannbereich	Bestell-Nr. Spannzange	Übersetzung	Anwendbar für Modellnummern		
2DE-1340 ATE	9,5 ~ 66,5	1,3 ~ 4,0	Z-2DB-1340ATE- \varnothing Abstufung 0,1	1 : 1	E3C-6030 E3C-6022 D3P-1326(L)		
2DC-1340 ATE					E2P-6014 E2P-6020 E2P-6030		
2D21-845AP	17 ~ 84	0,8 ~ 5,0	Z-00845- \varnothing Abstufung 0,1		E3C-6030 E3C-6022		
2D41-845AP					E3C-1314 D3P-1326(L) E3C-1309 D3P-1318(L)		
2D46-845AP					E3C-6030 E3C-6022		
2D41-2075AP	23 ~ 114	1,0 ~ 7,5	Z-02075- \varnothing Abstufung 0,1		E3C-1314 D3P-1326(L) D4P-1330(L) E3C-1309 D3P-1318(L) D4P-1320(L) E3C-1305 D3P-1314(L) D4P-1314(L) D3P-1310(L) D3P-1305(L) D3P-1307(L) D3P-1306(L)		
2D46-2075AP					D5P-1320(L) D5P-1311(L) D5P-1306(L) D5P-1314(L) D5P-1308(L) D5P-1304(L)		
2D56-50130AP					2,0 ~ 13,0	Z-50130- \varnothing Abstufung 0,1	D6P-2414 D6P-2407 E6P-2404 D6P-2411 D6P-2406 E6P-2403 D6P-2408 E6P-2405 E6P-2402
2D63-50130AP							45,5 ~ 170

1. Maximale Drehzahl 3000 U/min.

2-Spindelköpfe

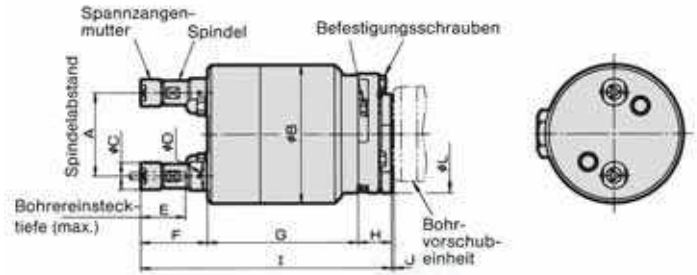
■ Modelle mit festem Spindelabstand (nicht verstellbar)

● Spannzangen-Ausführung

2 Spannzangen sind im Lieferumfang enthalten.
Auch in Stellhülsen-Ausführung lieferbar.



Abmessungen für 2D21-, 2D41-, 2D46-, 2D56-



Abmessungen für 2D63-



Abmessungen (mm)

Modell-Nr.	A	B	C	D	E	F	G	H	I	J	K	L
2D21-845BP	17 ~ 23	108	14,8	16,8	30	43,5	117	25	185,5	1	-	78
2D21-2075BP	23 ~ 69		21	22,5	35	52						
2D41-845BP	17 ~ 23		14,8	16,8	30	43,5	133	26	186,5			
2D46-845BP			202,5									
2D41-2075BP	23 ~ 69	148	21	22,5	35	52	117	195	195	2	55	92
2D46-2075BP	69 ~ 109											
2D56-50130BP	23 ~ 69	108	34	40	56	75	160	39	274	2	128	
	69 ~ 109	148										
2D63-50130BP	41 ~ 97	188	34	40	56	75	163	51	289	2	176	
	97 ~ 137	188										

Modell-Nr.	Spindelabstand Min. ~ Max.	Spannbereich	Bestell-Nr. Spannzange	Anwendbar für Modellnummern		
2D21-845BP	17 ~ 23	0,8 ~ 5,0	Z-00845- ϕ Abstufung 0,1	E2P-6030	E2P-6020	E2P-6014
2D21-2075BP	23 ~ 69	1,0 ~ 7,5	Z-02075- ϕ Abstufung 0,1	E2P-6030	E2P-6020	E2P-6014
2D41-845BP	17 ~ 23	0,8 ~ 5,0	Z-00845- ϕ Abstufung 0,1	E3C-6030	D3P-1326(L) D3P-1318(L)	
2D46-845BP				E3C-6022		
2D41-2075BP	23 ~ 109	1,0 ~ 7,5	Z-02075- ϕ Abstufung 0,1	E3C-1314	D3P-1326(L) D3P-1318(L) D3P-1314(L) D3P-1310(L) D3P-1307(L) D3P-1306(L)	D4P-1330(L) D4P-1320(L) D4P-1314(L)
				E3C-1309		
2D46-2075BP	41 ~ 137	2,0 ~ 13,0	Z-50130- ϕ Abstufung 0,1	E3C-1305	D5P-1308 D5P-1306 D5P-1304	D5P-1303 D5P-1302
				D3P-1305(L) D3P-1302(L)		
2D56-50130BP	41 ~ 137	2,0 ~ 13,0	Z-50130- ϕ Abstufung 0,1	D5P-1320	D6P-2407 D6P-2406 E6P-2405	E6P-2404 E6P-2403 E6P-2402
2D63-50130BP				D5P-1314 D5P-1311		
				D6P-2414 D6P-2411 D6P-2408		

1. Maximale Drehzahl 3000 U/min.

3-Spindelköpfe

■ Modelle mit festem Spindelabstand (nicht verstellbar)

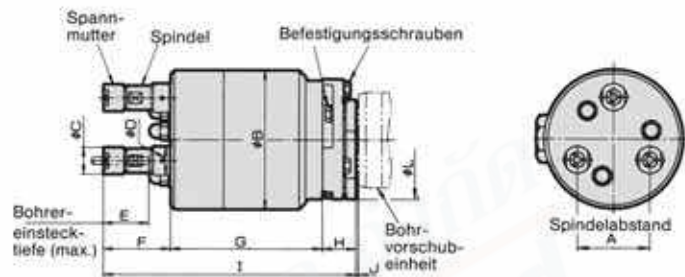
● Spannzangen-Ausführung

3 Spannzangen sind im Lieferumfang enthalten.

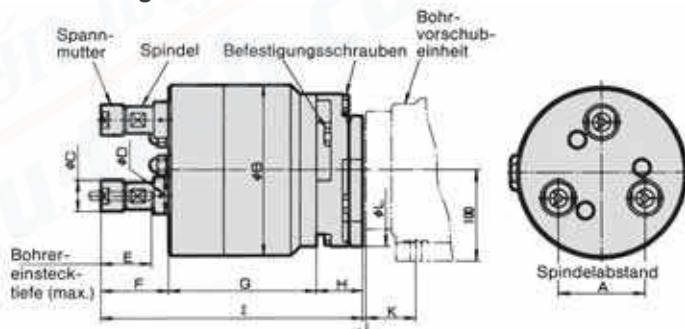
Auch in Stellhülsen-Ausführung lieferbar.



Abmessungen für 3D41-, 3D46-, 3D56-



Abmessungen für 3D63-



Abmessungen (mm)

Modell-Nr.	A	B	C	D	E	F	G	H	I	J	K	L
3D41-845BP	17 ~ 23	108	14,8	16,8	30	43,5	117	26	186,5	1	-	92
3D46-845BP							133		202,5			
3D41-2075BP	23 ~ 59	108	21	22,5	35	52	117	195	195	2	-	128
3D46-2075BP	59 ~ 94	148										
3D56-50130BP	41 ~ 84	148	34	40	56	75	160	39	274	2	-	176
3D63-50130BP	84 ~ 118	188										
3D63-50130BP	41 ~ 84	148	34	40	56	75	163	51	289	2	-	176
3D63-50130BP	84 ~ 118	188										

Modell-Nr.	Spindelabstand Min. ~ Max.	Spannbereich	Bestell-Nr. Spannzange	Anwendbar für Modellnummern
3D41-845BP	17 ~ 23	0,8 ~ 5,0	Z-00845- ϕ Abstufung 0,1	E3C-6030 E3C-6022
3D46-845BP				E3C-1314 E3C-1309 E3C-1305
3D41-2075BP	23 ~ 94	2 ~ 7,5	Z-02075- ϕ Abstufung 0,1	E3C-6030 E3C-6022
3D46-2075BP				E3C-1314 E3C-1309 E3C-1305
3D56-50130BP	41 ~ 118	5 ~ 13	Z-50130- ϕ Abstufung 0,1	D3P-1305(L) D3P-1302(L)
3D63-50130BP				D5P-1320 D5P-1314 D5P-1311
3D63-50130BP				D6P-2414 D6P-2411 D6P-2408
				D6P-2407 D6P-2406 E6P-2405
				E6P-2404 E6P-2403 E6P-2402

1. Maximale Drehzahl 3000 U/min.

4-Spindelköpfe

■ Modelle mit festem Spindelabstand (nicht verstellbar)

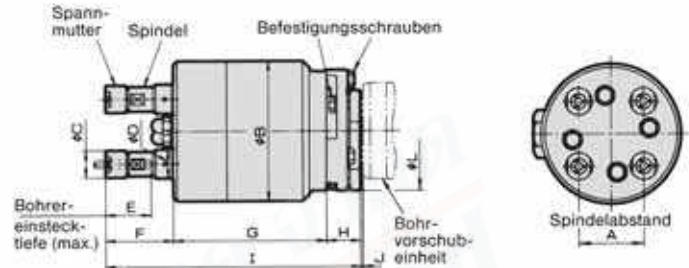
● Spannzangen-Ausführung

4 Spannzangen sind im Lieferumfang enthalten.

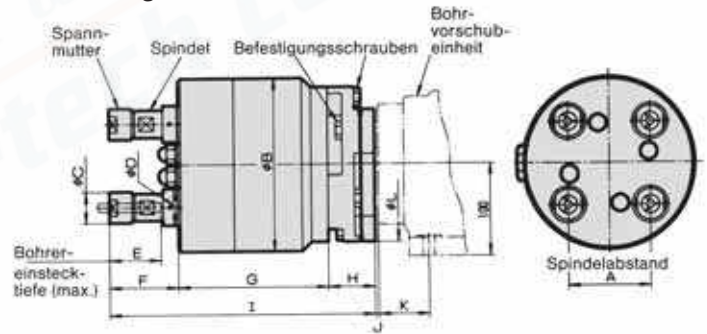
Auch in Stellhülsen-Ausführung lieferbar.



Abmessungen für 4D41-, 4D46-, 4D56-



Abmessungen für 4D63-



Abmessungen (mm)

Modell-Nr.	A	B	C	D	E	F	G	H	I	J	K	L
4D41-845BP	17 ~ 23	108	14,8	16,8	30	43,5	117	26	186,5	1	-	92
4D46-845BP							133		202,5			
4D41-2075BP	23 ~ 77	148	21	22,5	35	52	117	26	195			
4D46-2075BP	23 ~ 77	148										
4D56-50130BP	41 ~ 68	148	34	40	56	75	160	39	274	2	55	128
	68 ~ 96	188										
4D63-50130BP	41 ~ 68	148										
	68 ~ 96	188					163	51	289		176	

Modell-Nr.	Spindelabstand Min. ~ Max.	Spannbereich	Bestell-Nr. Spannzange	Anwendbar für Modellnummern
4D41-845BP	17 ~ 23	0,8 ~ 5,0	Z-00845- ϕ Abstufung 0,1	E3C-6030 E3C-6022
4D46-845BP				E3C-1314 E3C-1309 E3C-1305 D3P-1326(L) D3P-1318(L) D3P-1314(L)
4D46-2075BP	23 ~ 77	1,0 ~ 7,5	Z-02075- ϕ Abstufung 0,1	D3P-1305(L) D3P-1302(L) D3P-1307(L) D3P-1306(L) E3C-1314 E3C-1309 E3C-1305 D3P-1310(L) DP-1306(L) D3P-1305(L) D3P-1302(L) D3P-1326(L) D3P-1318(L) D3P-1314(L) D4P-1311(L) D3P-1307(L)
4D56-50130BP	41 ~ 96	2,0 ~ 13,0	Z-50130- ϕ Abstufung 0,1	D4P-1330(L) D4P-1320(L) D4P-1314(L) D3P-1310(L) D4P-1311(L) D4P-1308(L) D4P-1306(L) D4P-1303(L) D5P-1320 D5P-1308 D5P-1306 D5P-1304
4D63-50130BP				D6P-2414 D6P-2411 D6P-2408 D6P-2407 D6P-2406 E6P-2405

1. Maximale Drehzahl 3000 U/min.

Beschreibung

Steuereinheiten für Tieflochbohrungen regeln die Vorschub- und Rückzugsbewegungen beim Bohren von Löchern, deren Tiefe mehr als das 5 – 6-fache des Bohrerdurchmessers betragen. Durch Einsatz eines Entspannungsschaltwerkes wird die Abnutzung der Bohrer sowie die Gefahr von Bohrerbrüchen vermindert und die Oberflächenqualität der Bohrung verbessert.

Die Bohrtiefe für die einzelnen Bohrschritte wird entsprechend dem zu bohrenden Material berechnet. Die Steuerung des Bohrvorganges wird durch Einstellung eines Zeitrelais bzw. Zeitventils und des an der Einheit montierten hydr. Vorschubreglers erreicht.

Alle Bohrvorschubeinheiten können auch nachträglich umgerüstet werden. Die Bohrleistung der Tiefloch-Bohrvorschubeinheiten entspricht denen der Standard-Einheiten, wie sie auf den Katalogseiten 22 – 35 beschrieben sind.

Zur Umrüstung jeder Standardeinheit werden ein hydr. Vorschubregler mit Lufrückstellung (siehe Katalogseite 46 + 47, eine Betriebssignalvorrichtung (siehe Katalogseite 45) und für die elektrisch gesteuerten Schaltkästen je Einheit ein AIRTEC 5/2-Wege-Magnetventil Typ M-04-510-HN, 2 AIRTEC Signalunterbrecher Typ SU-25-310 und ein AIRTEC 3/2-Wege-Magnetventil Typ M-04-310-HN benötigt. Bestellnummer der Steuerventile SK-TL-ES.

Schaltwerke der Modellreihe SK-TL sind mit erforderlichen Schützen und Motorschutzschaltern versehen. Die Bedienungselemente sind gut zugänglich auf der Vorderseite der Kästen angebracht. Die Verwendung externer Steuergeräte ist möglich.

Die Kästen sind mit einem potentialfreien Eingangssignal von etwa 0,3 Sekunden anzusteuern und geben ein potentialfreies Ausgangssignal von 0,3 Sekunden zum Starten anderer Einrichtungen ab, wenn alle angeschlossenen Einheiten in die Grundstellung zurückgekehrt sind.

Modell SK-TL-P

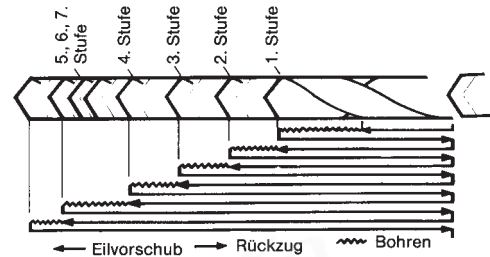
Pneumatischer Schaltkasten zur Steuerung einer Bohrvorschubeinheit.

Modell SK-TL-E1

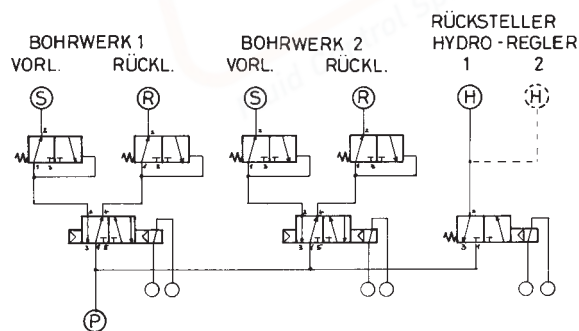
Elektrischer Schaltkasten in Schutzart IP 54 (spritzwassergeschützt) zur Steuerung einer Bohrvorschubeinheit. Steuerung 24V=.

Modell SK-TL-E2

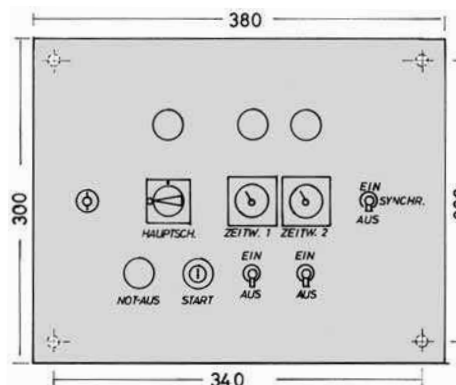
Elektrischer Schaltkasten in Schutzart IP 54 (spritzwassergeschützt) zur Steuerung von zwei unabhängig voneinander laufenden Bohrvorschubeinheiten. Wahlweiser Betrieb jeweils einer oder beider Einheiten ist möglich. Steuerspannung 24V=.



Anschluss-Schema Steuerung SK-TL-E1 und E2



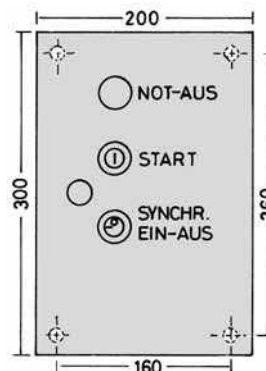
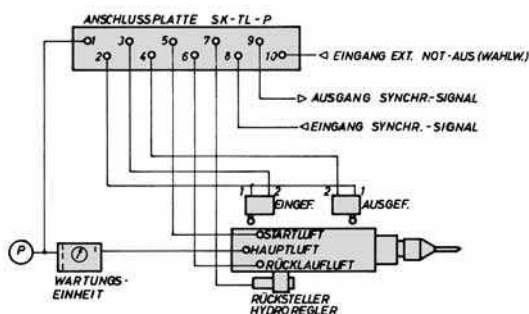
Abmessungen (mm)



SK-TL-E

Befestigungslöcher
340 x 260
Ø 8,5

Anschluss-Schema Steuerung SK-TL-P



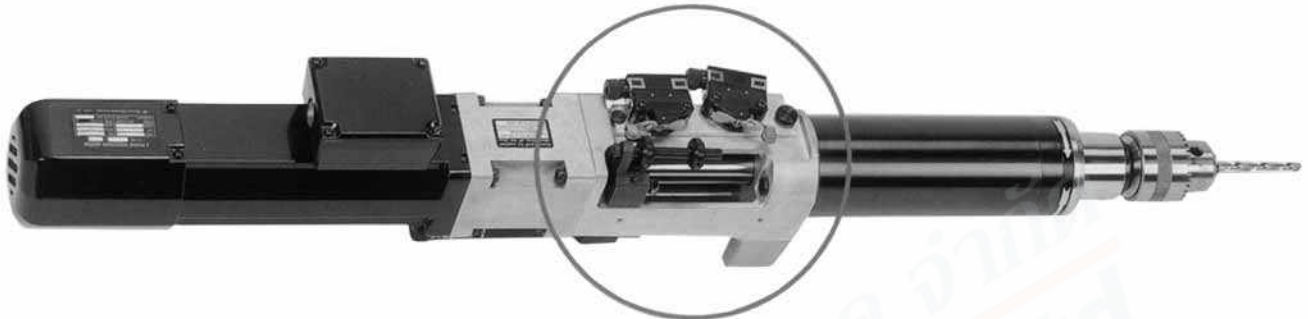
SK-TL-P

Befestigungslöcher
160 x 260
Ø 8,5

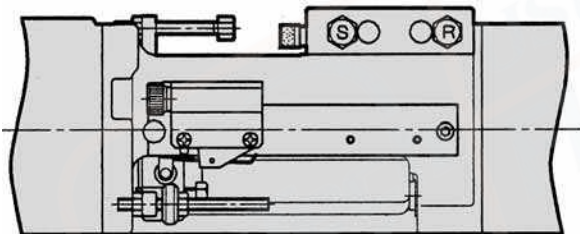
Betriebssignalvorrichtungen für Baureihen E2P, E3C, D3P, D4P, D5P, D3P-L, D4P-L, D5P-L



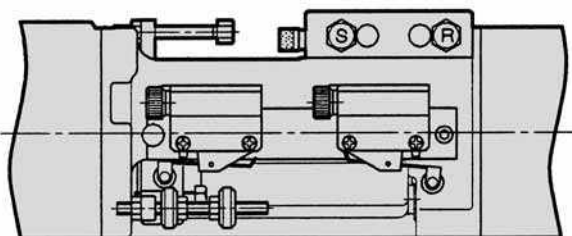
Betriebssignalvorrichtungen sind komplette Bausätze, die dazu dienen, Folgesteuern mit anderen Maschinen oder Maschinenteilen (beispielsweise mit Rundschalttischen) herzustellen bzw. um die Arbeitsstellung der Bohrvorschubeinheiten zu kontrollieren. Sie können jederzeit an die verschiedenen Bohrvorschubeinheiten angebaut werden.



Meldung der hinteren Endstellung



Meldung der maximalen Bohrtiefe und Endstellung hinten



Spezifikation für Betriebssignalvorrichtungen

Bestell-Nr.	Beschreibung	Verwendbar für Bohrvor- schubeinheiten Modellreihe
OSK-80-EM	Meldung der hinteren Endstellung	E2P E3C D3P (max. Hub 80 mm)
OSK-80-EP	Meldung der hinteren Endstellung	
OSK-80-WM	Meldung der gewünschten Bohrtiefe und Endstellung hinten	
OSK-80-WP	Meldung der gewünschten Bohrtiefe und Endstellung hinten	
OSK-100-EM	Meldung der hinteren Endstellung	D4P D5P (max. Hub 100 mm)
OSK-100-EP	Meldung der hinteren Endstellung	
OSK-100-WM	Meldung der gewünschten Bohrtiefe und Endstellung hinten	
OSK-100-WP	Meldung der gewünschten Bohrtiefe und Endstellung hinten	
OSK-150-EM	Meldung der hinteren Endstellung	D3P-L (max. Hub 150 mm)
OSK-150-EP	Meldung der hinteren Endstellung	
OSK-150-WM	Meldung der gewünschten Bohrtiefe und Endstellung hinten	
OSK-150-WP	Meldung der gewünschten Bohrtiefe und Endstellung hinten	
OSK-200-EM	Meldung der hinteren Endstellung	D4P-L D5P-L (max. Hub 200 mm)
OSK-200-EP	Meldung der hinteren Endstellung	
OSK-200-WM	Meldung der gewünschten Bohrtiefe und Endstellung hinten	
OSK-200-WP	Meldung der gewünschten Bohrtiefe und Endstellung hinten	

Anmerkung:

In den Bestellnummern gibt der letzte Buchstabe „M“ an, dass es sich um die Ausführung mit Elektromechanischem Rollenschalter, der letzte Buchstabe „P“ um die Ausführung mit Pneumatik-Endschalter handelt.

Beschreibung

Der hydraulische Geschwindigkeitsregler regelt exakt die Geschwindigkeit des Spindelvorschubs gemäß einem vorgegebenen Sollwert. Der für das Material des Werkstücks am besten geeignete Vorschub wird eingestellt. Dadurch wird ein gleichmäßiger Vorschub erzielt. Beim Durchbohren reduziert der Hydro-Regler die Gratbildung, absorbiert den Schock und verhindert eine Beschädigung des Bohrers.

Der Regler ist ein wesentliches Element beim Präzisionsbohren und bei der Einhaltung der Genauigkeit. Er garantiert eine saubere Ausführung des Loches und erhöht die Lebensdauer des Bohrers. Das vollständig in sich abgedichtete System verhindert weitgehendst Ölverlust und sichert konstante Geschwindigkeitsregulierung.

Baureihe RB: bei Nichtbelastung fährt die Kolbenstange durch die eingebaute Feder in die Ausgangsposition zurück.

Baureihe R: bei Nichtbelastung bleibt die Kolbenstange in der jeweiligen Position bis sie durch einen Luftimpuls zurückgefahren wird.

Dieser hydraulische Geschwindigkeitsregler kann auch als Geschwindigkeitsregler für den Vorschub in Verbindung mit Pneumatik-Zylindern eingesetzt werden. Der hydraulische Geschwindigkeitsregler ist mit einer Skala versehen. Die einstellbaren Werte sind reproduzierbar.

Baureihe RB

mit Federrückstellung



Baureihe R

mit Luftrückstellung



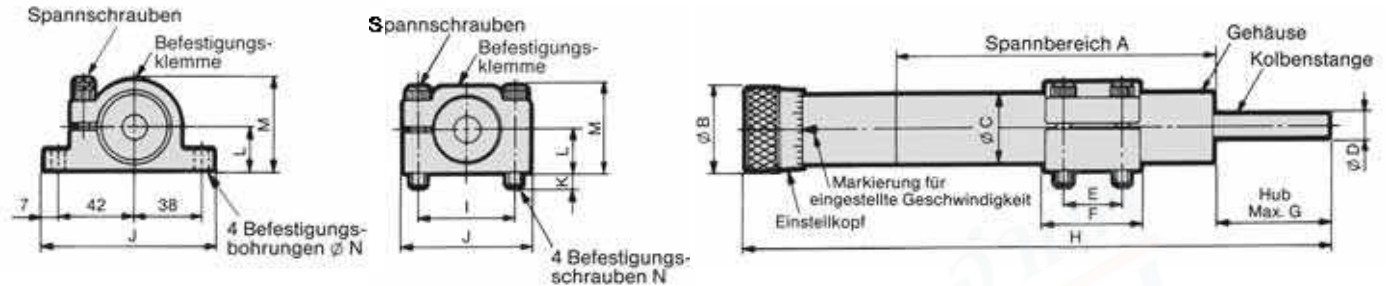
Modell-Nr.	Rückstellungsart	Max. Hub (mm)	Belastbarkeit (F) N	Geschwindigkeitseinstellbereich	Anwendbar für Bohrvorschubeinheiten Modellreihe
RB-2412	Feder	12	100 ~ 500	F = 100 N, 0,2 ~ 20 mm/sec F = 300 N, 0,3 ~ 30 mm/sec F = 500 N, 0,4 ~ 35 mm/sec	
RB-2430		30	200 ~ 1500	F = 200 N, 0,1 ~ 5 mm/sec F = 500 N, 0,2 ~ 25 mm/sec F = 1000 N, 0,3 ~ 40 mm/sec F = 1500 N, 0,4 ~ 50 mm/sec	E2P, E3C D3P, RV2, RV3
RB-2460		60			
RB-3140		40	500 ~ 3000	F = 500 N, 0,1 ~ 10 mm/sec F = 1500 N, 0,2 ~ 25 mm/sec F = 2200 N, 0,3 ~ 35 mm/sec F = 3000 N, 0,5 ~ 40 mm/sec	D4P, D5P, RV5
RB-3160		60			
RB-3860		60	2200 ~ 5500	F = 2200 N, 0,2 ~ 15 mm/sec F = 3800 N, 0,3 ~ 25 mm/sec F = 5500 N, 0,4 ~ 30 mm/sec	D6P
R-2442A	Luft	40	200 ~ 1500	F = 200 N, 0,3 ~ 5 mm/sec F = 1000 N, 0,5 ~ 25 mm/sec F = 1500 N, 0,8 ~ 30 mm/sec	E2P, E3C D3P, RV2, RV3
R-2462A		60			
R-2482A		80			
R-3182A		80	500 ~ 3000	F = 1000 N, 0,3 ~ 12 mm/sec F = 2200 N, 0,5 ~ 25 mm/sec F = 3000 N, 0,8 ~ 30 mm/sec	D4P, D5P, RV5
R-31132A		130			
R-38100A		100	2200 ~ 5500	F = 2200 N, 0,3 ~ 15 mm/sec F = 3800 N, 0,5 ~ 25 mm/sec F = 5500 N, 0,8 ~ 30 mm/sec	D6P, E6P
R-55100A		100	400 ~ 10000	F = 4000 N, 0,2 ~ 15 mm/sec F = 10000 N, 0,6 ~ 35 mm/sec	D7P
R-55150A		150			

Hydraulische Vorschubregler für Bohrvorschubeinheiten



Abmessungen

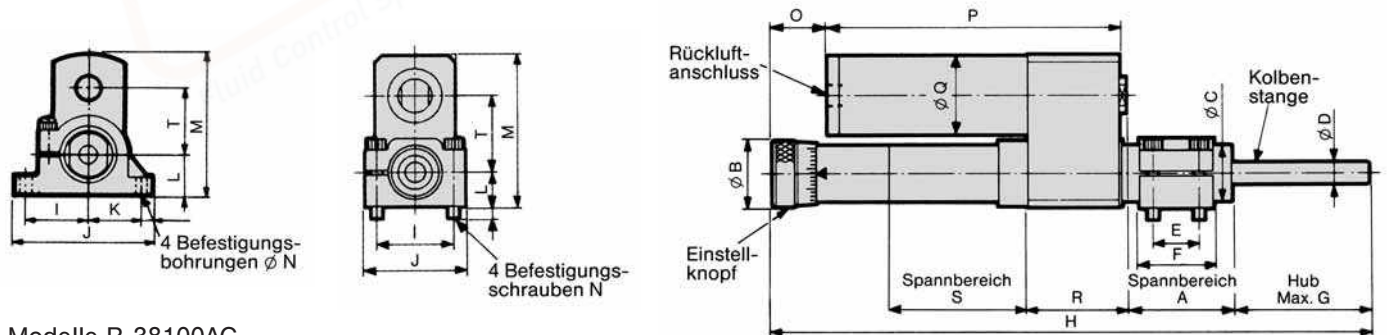
Baureihe RB mit Federrückstellung



Befestigungsklemme für Modell RB-3860

Modell-Nr.	A	B	C	D	E	F	G	H	I	J	K	L	M	N
RB-2412	93	28	24	9	20	32	12	160	34	44	5	15	30	M5
RB-2430	115						30	200						
RB-2460	196						60	311						
RB-3140	150	36	31	12	24	40	40	270	42	58	7	20	40	M6
RB-3160	190						331							
RB-3860	165						60	350						

Baureihe R mit Luftrückstellung



Modelle R-38100AC
R-55100AC
R-55150AC

Modell-Nr.	A	B	C	D	E	F	G	H	I	J	K	L	M	N	O	P	Q	R	S
R-2442A	46	28	24	9	20	32	40	240	34	44	-	15	67	M5	24	130	34	43	-
R-2462A							60	260											
R-2482A							80	333											
R-3182A	61	36	31	12	24	40	80	363	42	58	-	20	74	M6	39	183	34	-	
R-31132A							130	483											
R-38100AC	-	44	38	14	34	50	100	415	42	94	38	24	88	6,6	109	189	35	74	117
R-55100AC	121	62	55	18	48	72	150	476	60	130	50	37	131	11	64	191	55	55	-
R-55150AC															81	216			

Soll der Regler mit Befestigungsklemme geliefert werden, so wird die Bestellnummer durch den Buchstaben „C“ ergänzt.

Elektro-pneumatische Bohrvorschubeinheiten Modellreihen RV2, RV3, RV5

mit Elektro-Motor-Antrieb, Bohrleistung bis 13,5 mm in Stahl



Alle Einheiten sind serienmäßig mit Bohrfutter, hydraulischem Vorschubregler und elektromechanischen Rollenschaltern ausgestattet. Optional können die Einheiten mit Spannzangenspindel (siehe Seite 50) geliefert werden.



Bohrfutter-Optionen

Für Jacobskegel Nr. 1
BF-1030 (max. 3 mm)*
BF-1065 (max. 6,5 mm)*
Für Jacobskegel Nr. 6
BF-6130 (max. 13 mm)*
BF-6160 (max. 16 mm)

Spindel-Optionen

(techn. Einzelheiten Seite 50)
Jacobskegel Nr. 1*
Jacobskegel Nr. 6*
Spannzangenspindel Rego-Fix

Regler-Optionen

(techn. Einzelheiten Seite 46 + 47)

RB-2430*
RB-2460
R-2442A
R-2462A
R-2482A
RB-3140*
RB-3160
R-3182A

* = Standard-Lieferumfang bei entsprechender Einheit.

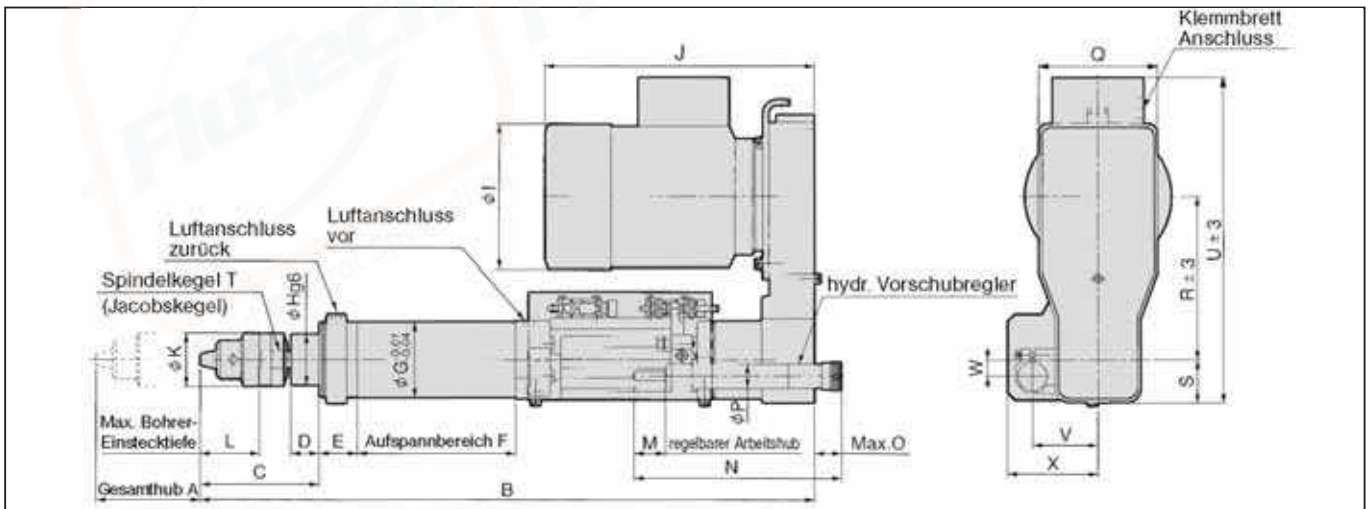
Technische Daten

Arbeitsdruck 6 bar

Modell-Nr.	Drehzahlen	Spannbereich des Futters	Spannbereich Rego-Fix	Bohrleistung ϕ pro Spindel		Hublänge		Motordaten		Vorschubkraft N	Luftverbrauch l/Hub	Gewicht kg
				Aluminium	Stahl ST-70	Hub Gesamt	hydraulisch regelbar	Leistung KW	Drehstrom			
RV2-2-3100	10.000	3	ER8 bis 5 mm	2	1	80	0 \approx 30 (RB-2430)	0,25 2-polig	400 V/ 50 Hz 3 Phasen	600	2 \approx 3	14
RV2-2-3075	7.500			3	1							
RV2-2-6051	5.100	6,5		4	1,5							
RV2-2-6030	3.000			6,5	3							
RV2-2-6020	2.000			7	4,5							
RV2-2-6014	1.400			8	6							
RV3-2-6075	7.500	6,5	ER20 bis 13 mm	3,5	2	100	0 \approx 30 (RB-2430)	0,37 2-polig	1.250	3 \approx 5	20	
RV3-2-6055	5.500			4	2							
RV3-2-6040	4.000	13		5,5	3,5							
RV3-2-1318	1.800			9	5,5							
RV3-6-1325	2.500			7	4,5							
RV3-6-1313	1.300			8,5	6							
RV3-6-1306	600	6,5	ER25 bis 16 mm	12	8	100	0 \approx 40 (RB-3140)	0,25 6-polig	2.700	7 \approx 10	38	
RV5-2-6061	6.100			5	3							
RV5-2-6040	4.000			6	4							
RV5-2-1322	2.200			10	4,5							
RV5-2-1315	1.500			13	12,5			9				
RV5-6-1320	2.000				11			8				
RV5-6-1313	1.300				13			9				
RV5-6-1307	750				16			12				
RV5-6-1305	500		17,5	13,5			0,55 6-polig					

1. Bei der Bohrleistung wird eine Bohrtiefe von 2 x Bohrerdurchmesser zugrunde gelegt.

Elektro-pneumatische Bohrvorschubeinheiten Modellreihen RV2, RV3, RV5 mit Elektro-Motor-Antrieb



Abmessungen

(mm)	A	B	C	D	E	F	G	H	I	J	K	L	M	N	O	P	Q	R	S	T	U	V	W	X	Y																							
Modell-Nr.																																																
RV2-2-3100, RV2-2-3075	80	505	87	33	47	122	52	36	125	244	24	28,5	30	200	44	24	108	142	43	J1	293	63,5	13	87	G 1/8																							
RV2-2-6051, RV2-2-6030		518	100								38	42																																				
RV2-2-6020, RV2-2-6014		573	94	38	42																																											
RV3-2-6075, RV3-2-6055	100	593	114	27	37	153	74	50	141	260	52	57	30	200	32	24	114	158	42	J1	316	63	16	87																								
RV3-2-6040																										664	107	38	42																			
RV3-2-1318, RV3-6-1325	100	685	128	40	51	178	104	70	159	301	52	57														40	270	53	31	130	183	58	J6	368	81	20	109	G 1/4										
RV3-6-1313, RV3-6-1306													685	128	40	51	178	104	70	159	301	52	57	40	270														53	31	130	183	58	J6	368	81	20	109
RV5-2-6061, RV5-2-6040													685	128	40	51	178	104	70	159	301	52	57	40	270														53	31	130	183	58	J6	368	81	20	109
RV5-2-1322, RV5-2-1315	100	685	128	40	51	178	104	70	159	301	52	57	40	270	53	31	130	183	58	J6	368	81	20	109	G 1/4																							
RV5-6-1320, RV5-6-1313																										685	128	40	51	178	104	70	159	301	52	57	40	270	53	31	130	183	58	J6	368	81	20	109
RV5-6-1307, RV5-6-1305																										685	128	40	51	178	104	70	159	301	52	57	40	270	53	31	130	183	58	J6	368	81	20	109

Optional zu den Bohrvorschubeinheiten mit Bohrfutter können die Bohrvorschubeinheiten mit Rego-Fix-Spannzangenspindel geliefert werden.



Abmessungen (mm)

Abb. 1

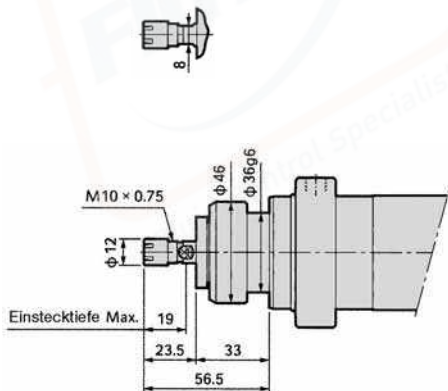


Abb. 2

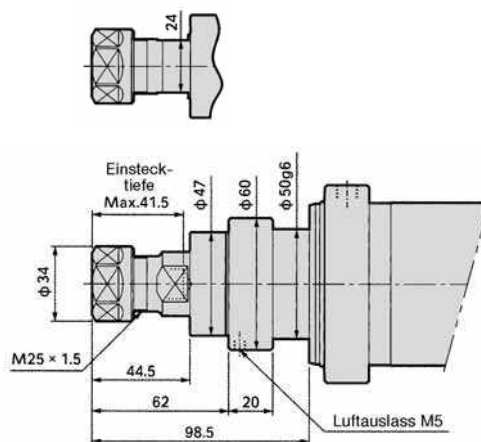
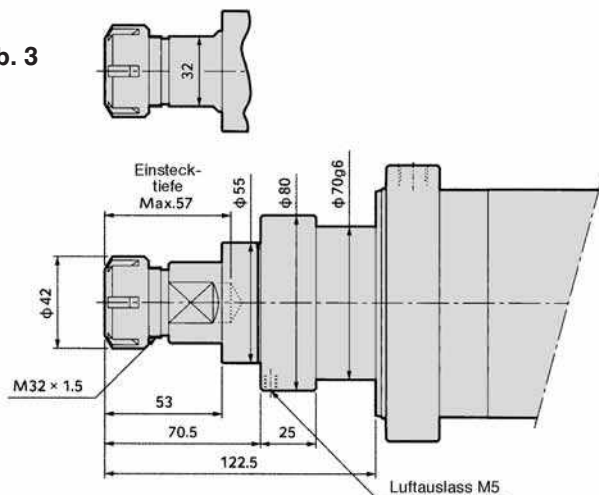


Abb. 3



Abmessungen (mm)

Modell-Nr.	Abb.	Rego-Fix	Spannbereich
RV2	1	ER8	0,5 ≈ 5
RV3	2	ER20	1 ≈ 13
RV5	3	ER25	1 ≈ 16

Meldung der max. Bohrtiefe und Endstellung hinten.
(Pneumatische Abfrage auf Anfrage.)



Elektromechanischer Rollenschalter (vordere Position)
781-0529

Elektromechanischer Rollenschalter (hintere Position)
781-0529

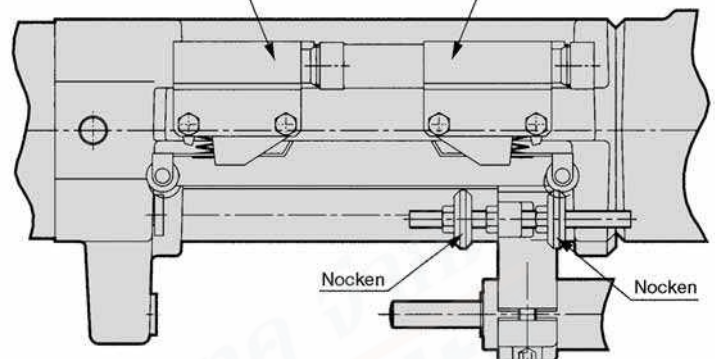


Tabelle zur Änderung der Spindeldrehzahlen

Antriebscheiben Bestell-Nr. für Modellreihe RV2

Motor-Spindel	Spindel der Einheit	Motor 2-polig 50 Hz
341-0342 (83)	330-0493 (25)	10000
371-0370 (77)	371-0417 (31)	7500
371-0386 (68)	371-0423 (40)	5100
341-0307 (54)	330-0435 (54)	3000
371-0392 (32)	330-0441 (48)	2000
371-0400 (25)	330-0435 (54)	1400

Antriebscheiben Bestell-Nr. für Modellreihe RV3

Motor-Spindel	Spindel der Einheit	Motor 2-polig 50 Hz	Motor 6-polig 50 Hz
372-0261 (85)	372-0321 (34)	7500	2500
372-0278 (77)	372-0315 (42)	5500	-
372-0284 (68)	372-0309 (51)	4000	1300
372-0321 (34)	372-0290 (56)	1800	600

Antriebscheiben Bestell-Nr. für Modellreihe RV5

Motor-Spindel	Spindel der Einheit	Motor 2-polig 50 Hz	Motor 6-polig 50 Hz
373-0360 (82)	373-0390 (40)	6100	2000
373-0377 (70)	373-0383 (52)	4000	1300
373-0383 (52)	373-0377 (70)	2200	750
373-0390 (40)	373-0360 (82)	1500	500

Aufbauelemente für elektro-pneumatische Bohrvorschubeinheiten und elektrische Gewindeschneideinheiten



Beschreibung

Zum Aufbau der elektrischen Bohrvorschub- und Gewindeschneideinheiten gibt es verschiedene Aufbauelemente, die es erlauben, Einheiten in jeder beliebigen Lage anzuordnen.

Die Aufbauteile sind aus Grauguss, das Stützrohr ist aus Stahl, die Klemmen auf Seite 53 sind aus Aluminium.

Die Elemente können für die Bohrvorschub- und Gewindeschneideinheiten eingesetzt werden.

● Grundklemme
kombinierbar mit
Wirbelklemme und
Stützrohr

FS-52BS

FS-74BS

US-92BC

US-104BC

Modell-Nr.	verwendbar für Modellreihe	Gewicht kg
FS-52BS	E2P / RV2	2,7
FS-74BS	E3C / D3P / RV3 / STB- ^H /L-108	4,3
US-92BC	D4P	10,4
US-104BC	D5P / RV5 / STC-P316	18,6

● Wirbelklemme Typ SS
kombinierbar mit
Grundklemme,
Stützrohr, Stützklemme
und Parallelklemme

Modell-Nr.	A	A ₁	B	C	D	Gewicht	verwendbar für Modellreihe
FS-52SS	52	52	80	115	40	2,1	E2P / RV2
FS-74SS	74	74	110	135	45	3,7	E3C/D3P/RV3/STB- ^H /L-108
US-92SC	92	92	160	215	60	9,8	D4P
US-92104SC	104	92	190	220	70	11,5	D5P/STC-P316
US-104SC	104	104	190	250	70	12,0	D5P/RV5/STC-P316

● Stützklemme Typ CS
kombinierbar mit
Wirbelklemme und
Stützrohr

Modell-Nr.	A	B	C	Gewicht	verwendbar für Modellreihe
FS-52CS	52	80	120	2,6	E2P/RV2
FS-74CS	74	110	140	4,1	E3C/D3P/RV3/STB- ^H /L-108
US-92CC	92	160	205	10,4	D4P
US-104CC	104	190	250	11,7	D5P/RV5/STC-P316

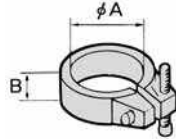
● Stützrohr Typ C
kombinierbar mit
Grundklemme,
Wirbelklemme,
Stützklemme,
Höhenverstellung,
Schwenkplattenklemme
Parallelklemme

Modell-Nr.	A	B	Gewicht	verwendbar für Modellreihe
FS-52C	52	500	3,9	E2P/RV2
FS-74C	74	600	10,2	E3C/D3P/RV3/STB- ^H /L-108
FS-92C	92	800	16,4	D4P
FS-104C	104	1000	26,2	D5P/RV5/STC-P316

● Parallelklemme Typ PS
kombinierbar mit
Wirbelklemme und
Stützrohr

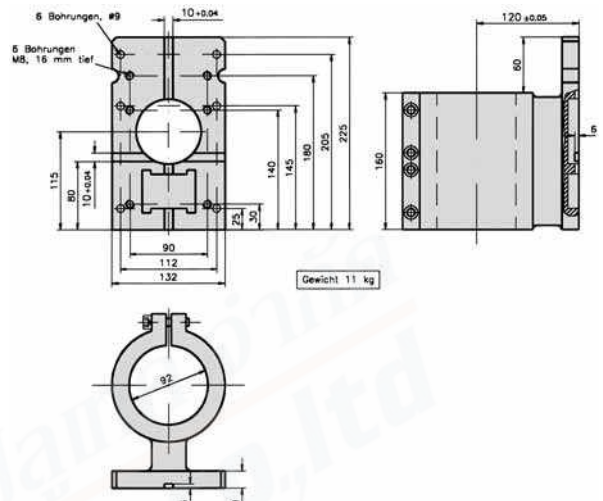
Modell-Nr.	A	B	C	Gewicht	verwendbar für Modellreihe
FS-52PS	52	80	200	3,9	E2P/RV2
FS-74PS	74	110	200	6,5	E3C/D3P/RV3/STB- ^H /L-108

● **Klemmring für Höhenverstellung Typ HA**
kombinierbar mit Stützrohr

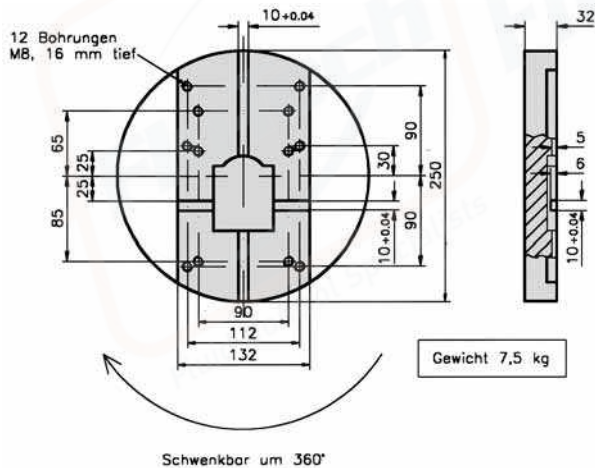


Modell-Nr.	A	B	Gewicht	verwendbar für Modellreihe
US-52HA	52	30	0,2	E2P/RV2
US-74HA	74	30	0,8	E3C/D3P/RV3/STB- ^H /L-108
US-92HA	92	34	0,5	D4P
US-104HA	104	38	0,8	D5P/RV5/STC-P316

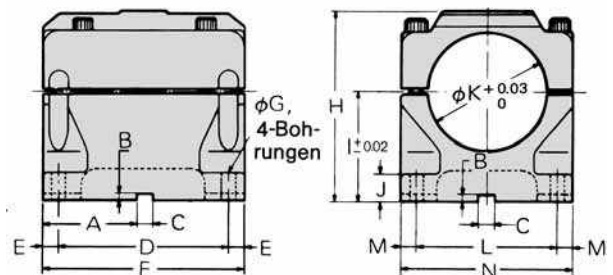
● **Schwenkplattenklemme Typ US-92ABK**
kombinierbar mit Stützrohr, Klemme und Schwenkplatte



● **Schwenkplatte Typ US-92CP**
kombinierbar mit Schwenkplattenklemme und Klemme



● **Klemme Typ LC**
Diese Klemme ist aus Aluminium



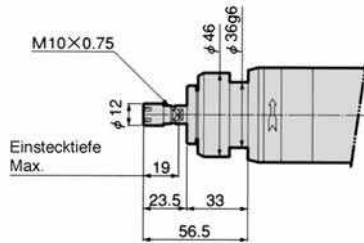
Modell-Nr.	A	B	C	D	E	F	G	H	I	J	K	L	M	N	Gewicht	verwendbar für Modellreihe
LC-52	30	6	10 ^{+0,04} ₀	50	8	70	6,5	95	60	14	52	64	8	80	0,7	E2P*/RV2/SFB*
LC-52H	30	6	10 ^{+0,04} ₀	50	8	70	6,5	135	100	14	52	64	8	80	1,1	E2P/RV2/SFB
LC-74	60	6	10 ^{+0,04} ₀	110	10	130	9	120	70	18	74	90	10	110	2,2	E3C*/D3P*/RV3/STB- ^H /L-108
LC-74H	60	6	10 ^{+0,04} ₀	110	10	130	9	150	100	18	74	90	10	110	2,8	E3C/D3P/RV3/STB- ^H /L-108
LC-92	65	6	10 ^{+0,04} ₀	120	10	140	9	127	70	20	92	112	10	132	2,7	D4P*
LC-92H	65	6	10 ^{+0,04} ₀	120	10	140	9	177	120	20	92	112	10	132	3,9	D4P
LC-104	90	6	10 ^{+0,04} ₀	170	10	190	11	148	80	20	104	130	10	150	4,8	D5P*/RV5/STC-P316
LC-104H	90	6	10 ^{+0,04} ₀	170	10	190	11	188	120	20	104	130	10	150	6,2	D5P/RV5

* mögliche Einbaulage beachten

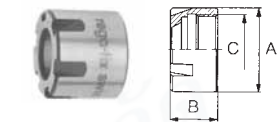
Beschreibung

Alle Einheiten sind mit Rego-Fix Spannzangen-Aufnahmen lieferbar bzw. nachträglich umrüstbar.
Bei Bestellung muß die Spannzangengröße angegeben werden.

ER8



Spannzange ER8- ϕ
Abstufung 0,5 mm

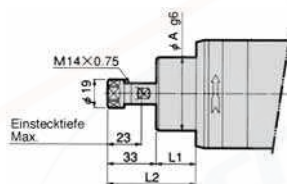


Spannmutter Rego-Fix 8: 830-0003

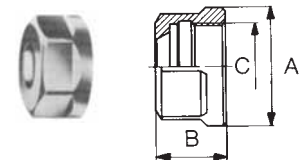


Spannschlüssel Rego-Fix 8: 831-0036

ER11

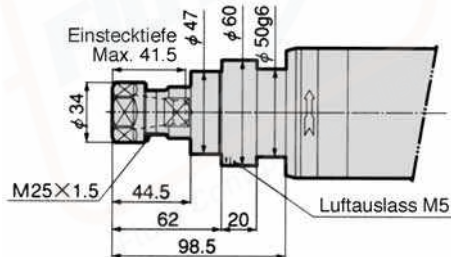


Spannzange
ER11- ϕ
Abstufung 0,5 mm
ER20- ϕ
Abstufung 1,0 mm



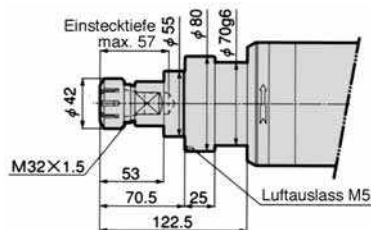
Spannmutter Rego-Fix 11: 830-1066
Rego-Fix 20: 830-1089

ER20

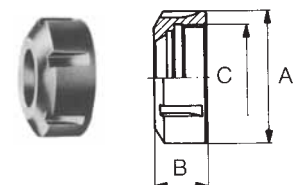


Spannschlüssel Rego-Fix 11: 830-1072
Rego-Fix 20: 830-0664

ER25

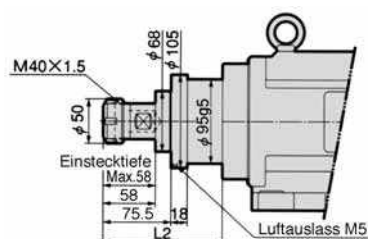


Spannzange ER25- ϕ
ER32- ϕ
Abstufung 1,0 mm



Spannmutter Rego-Fix 25:
830-1310
Rego-Fix 32:
830-0138

ER32



Spannschlüssel Rego-Fix 25: 831-0467
Rego-Fix 32: 830-0183



Gewindeschneideinheit SYNCHRO-TAPPER Modellreihe STB-H/L108R

bis M10 in Stahl



Beschreibung

Der SYNCHRO-TAPPER ist eine voll elektrisch betriebene Gewindeschneideinheit. Die Leistung reicht von M2 bis M10 in Stahl, der Drehzahlbereich von 220 bis 1750 min⁻¹.

Das Gerät arbeitet nach dem Leitspindelprinzip, d.h. es kann durch das Austauschen von zwei Wechselrädern jederzeit auf eine Gewindesteigung zwischen 0,25 und 2 mm umgerüstet werden, was Gewindegrößen von M1 bis M14 entspricht. Diese Lösung ist wesentlich schneller und kostengünstiger als das Wechseln einer Leitpatrone.

In einem Arbeitsgang wird ein Eilvorlauf, der Gewindeschneidvorgang und der Eilrücklauf automatisch ausgeführt. Der Betrieb über eine frei programmierbare Steuerung ist möglich. Die Einheit kann in jeder Lage montiert und auch nachträglich mit einem Mehrspindelkopf ausgerüstet werden.

Mehrspindelköpfe siehe Seite 60 + 61.

Aufbauelemente siehe Seite 52 + 53.



● höhere Produktion

Die Vorschubgeschwindigkeit ändert sich automatisch vom Eilvorlauf zum Gewindeschneidvorgang in den Eilrücklauf.

● höhere Genauigkeit

Die Vorschubgeschwindigkeit läuft synchron mit der Werkzeugdrehzahl. Deshalb kann auch dünnes oder weiches Material sehr genau bearbeitet werden.

● leichtes Umrüsten

Durch den einfachen Austausch von zwei Wechselrädern kann die Einheit leicht auf andere Gewindesteigungen umgerüstet werden. Auch die Drehzahl der Spindel ist durch den Austausch der Antriebsräder einfach zu verändern.

Mit Stellhülsen-Aufnahme auf Anfrage.

Technische Daten

Modell-Nr.	Leerlauf-Drehzahl min ⁻¹	Gewindeschneidleistung								Hublänge			Eilvorlauf-Geschwindigkeit (mm/sec)	Gewinde		Motordaten				Gewicht kg	
		1 Spindel		2 Spindeln		3 Spindeln		4 Spindeln		Hubgesamt	Eilvorlauf	Gewindeschneidhub		Gewindesteigung (mm)	Anzahl der Gänge per Zoll	Leistung KW	Pole	Aufnahme (Ampere)	Drehstrom		
		Aluminium	Stahl	Aluminium	Stahl	Aluminium	Stahl	Aluminium	Stahl												
STB-H108R	1.750	M4 (M5)	M3 (M4)	M3 (M4)	M2 (M2)	M3 (M3)	M2 (M2)	-	-	12~80	10~75	0~40	88	0,25	100	0,35	4	1,02	400V/ 50 Hz	27	
	1.200	M5 (M6)	M4 (M4)	M4 (M5)	M3 (M4)	M3 (M4)	M2 (M3)	M3 (M4)	M2 (M2)					0,3	80						
		750	M6 (M8)	M5 (M5)	M5 (M6)	M4 (M4)	M4 (M5)	M3 (M3)	M3 (M4)					M2 (M3)	0,35						72
			520	M8 (M8)	M6 (M6)	M6 (M6)	M5 (M5)	M5 (M6)	M4 (M4)					M4 (M5)	M3 (M4)						0,4
STB-L108R	920	M6 (M8)	M4 (M5)	M5 (M5)	M3 (M4)	M4 (M4)	M2 (M3)	M3 (M4)	M2 (M2)	0,45	56	0,35	4	1,02	400V/ 50 Hz	27					
		580	M8 (M8)	M5 (M6)	M6 (M6)	M4 (M5)	M5 (M5)	M3 (M4)	M4 (M5)	M3 (M3)	0,5						48				
	350		M8 (M8)	M6 (M8)	M6 (M8)	M5 (M6)	M5 (M6)	M4 (M5)	M4 (M5)	M3 (M4)	0,6						44				
			220	M10 (M12)	M8 (M10)	M8 (M10)	M6 (M8)	M6 (M8)	M5 (M6)	M5 (M6)	M4 (M5)						0,6	40			
	920			M6 (M8)	M4 (M5)	M5 (M5)	M3 (M4)	M4 (M4)	M2 (M3)	M3 (M4)	M2 (M2)						0,7	36			
		580	M8 (M8)	M5 (M6)	M6 (M6)	M4 (M5)	M5 (M5)	M3 (M4)	M4 (M5)	M3 (M3)	0,75						32				
350	M8 (M10)		M6 (M8)	M6 (M8)	M5 (M6)	M5 (M6)	M4 (M5)	M4 (M5)	M3 (M4)	0,8	28										
	220	M10 (M12)	M8 (M10)	M8 (M10)	M6 (M8)	M6 (M8)	M5 (M6)	M5 (M6)	M4 (M5)	0,8	26										
920		M6 (M8)	M4 (M5)	M5 (M5)	M3 (M4)	M4 (M4)	M2 (M3)	M3 (M4)	M2 (M2)	1,0	24										
	580	M8 (M8)	M5 (M6)	M6 (M6)	M4 (M5)	M5 (M5)	M3 (M4)	M4 (M5)	M3 (M3)	1,0	20										
350		M8 (M10)	M6 (M8)	M6 (M8)	M5 (M6)	M5 (M6)	M4 (M5)	M4 (M5)	M3 (M4)	1,25	19										
	220	M10 (M12)	M8 (M10)	M8 (M10)	M6 (M8)	M6 (M8)	M5 (M6)	M5 (M6)	M4 (M5)	1,5	18										
920		M6 (M8)	M4 (M5)	M5 (M5)	M3 (M4)	M4 (M4)	M2 (M3)	M3 (M4)	M2 (M2)	1,5	16										
	580	M8 (M8)	M5 (M6)	M6 (M6)	M4 (M5)	M5 (M5)	M3 (M4)	M4 (M5)	M3 (M3)	1,75	14										
350		M8 (M10)	M6 (M8)	M6 (M8)	M5 (M6)	M5 (M6)	M4 (M5)	M4 (M5)	M3 (M4)	1,75	13										
	220	M10 (M12)	M8 (M10)	M8 (M10)	M6 (M8)	M6 (M8)	M5 (M6)	M5 (M6)	M4 (M5)												

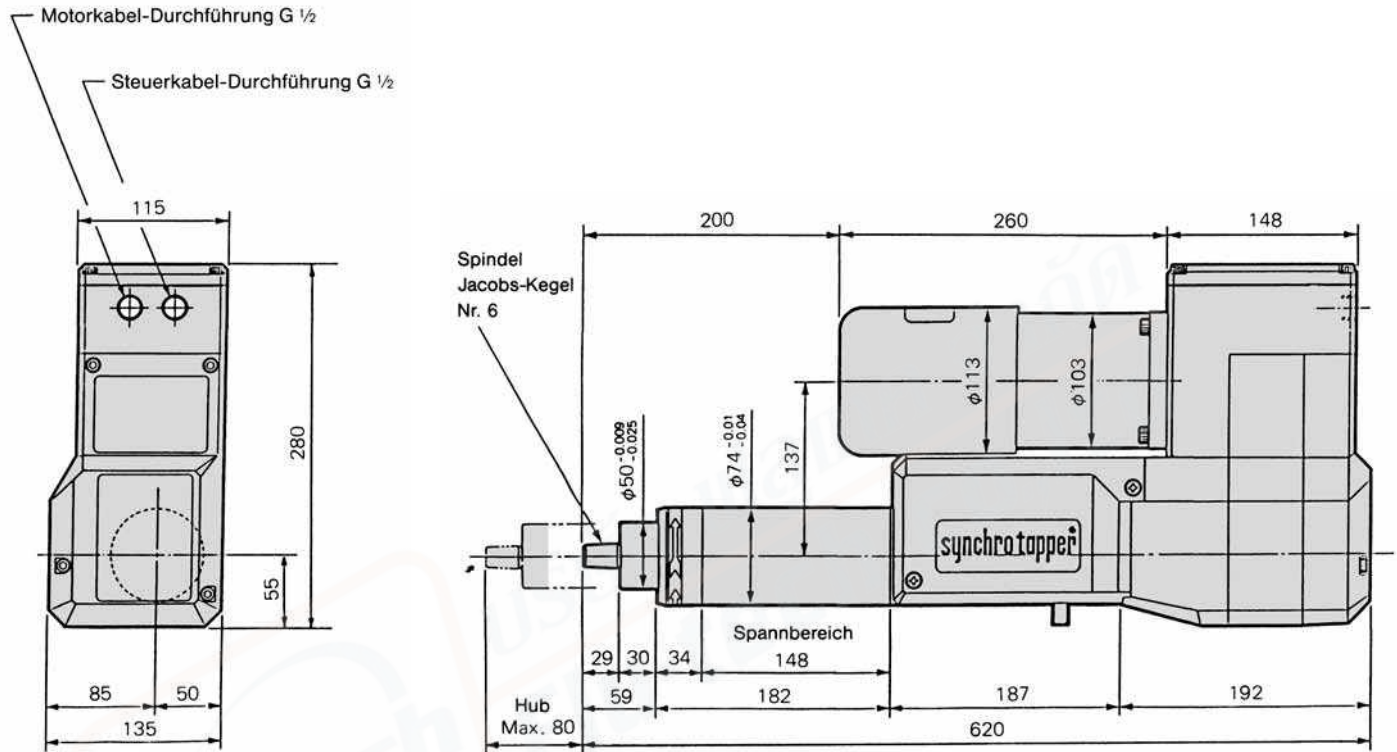
Anmerkungen:

- Die in der Tabelle angegebenen Schneidleistungen gelten für gerade genutete Gewindebohrer.
- Die Schneidleistungen sind abhängig von der Gewindetiefe und auf 1,5 mal gerade genuteten Gewindebohrer-Durchmesser begrenzt.
- Die in Klammern obiger Tabelle angegebenen Leistungen sind Richtwerte für das Gewindeschneiden in Durchgangslöchern, wenn spiralgenutete Gewindebohrer eingesetzt werden.
- Die Gewindeschneidleistungen für Stahl obiger Tabelle basieren auf S 275-JR/1.0044 oder JIS S45C.
- Die min. Zeit eines Gewindeschneidvorganges ist abhängig von der Gewindebohrerart, dem Material des Werkstückes, dem Hub und der Spindeldrehzahl.
- Die Angaben für Mehrspindel-Einsatz gelten für gleichzeitiges Schneiden.
- Die Gewichte von Mehrspindelköpfen sollen bei horizontaler Einbaulage max. 15 kg, bei vertikaler Einbaulage max. 8 kg nicht übersteigen.

Gewindeschneideinheit SYNCHRO-TAPPER Modellreihe STB-H/L108R bis M10 in Stahl

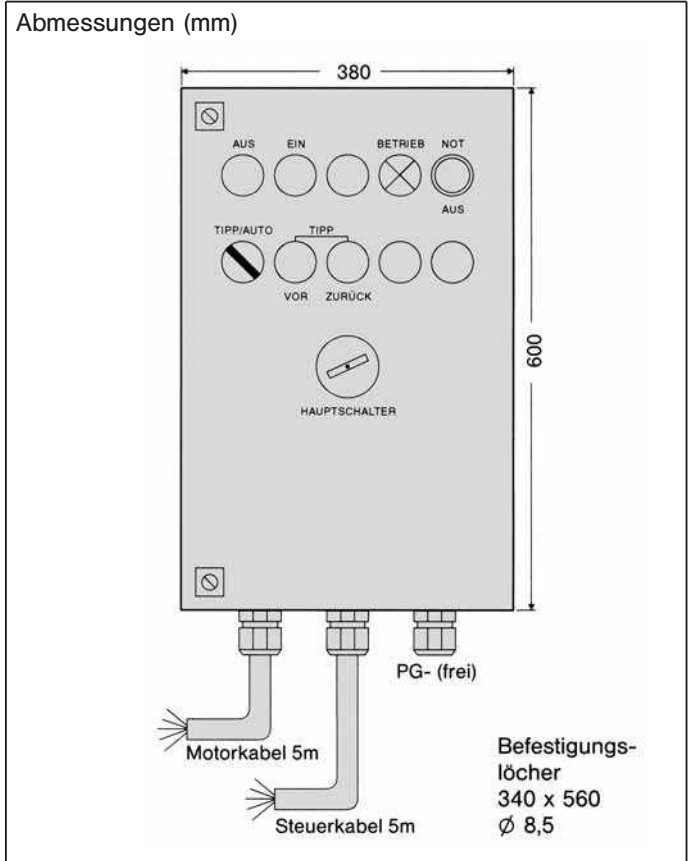


● Abmessungen Modell STB-H/L108R



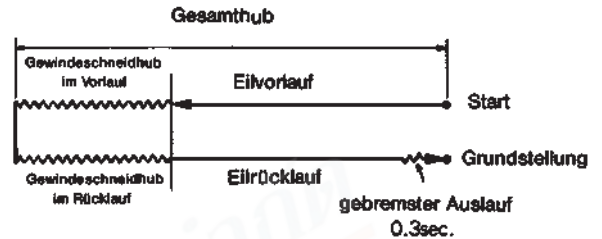
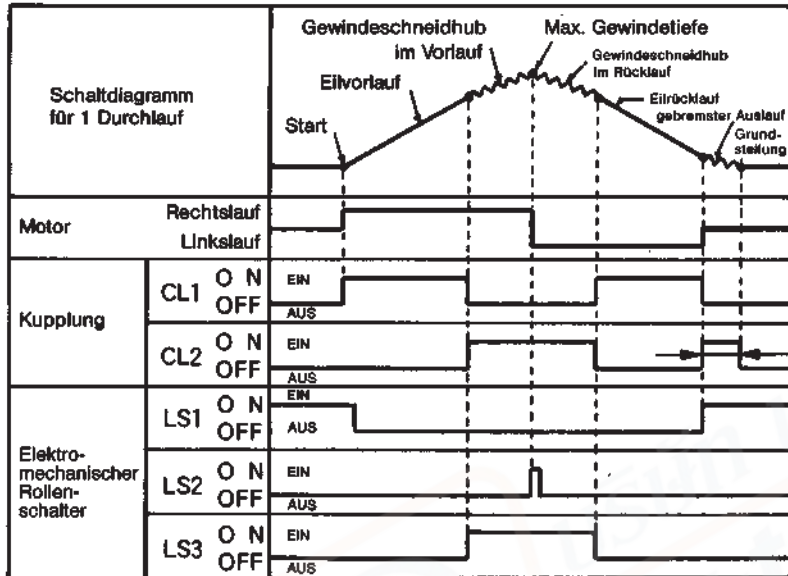
● Steuereinheit Modell UC-31UR

Für den Einsatz von zwei unabhängig voneinander laufenden Gewindeschneideinheiten steht die Steuereinheit Modell UC-31UR/2 zur Verfügung.



● **Schaltendiagramm für 1 Gewindeschneidvorgang**

● **Arbeitsablauf-Schema für 1 Gewindeschneidvorgang**

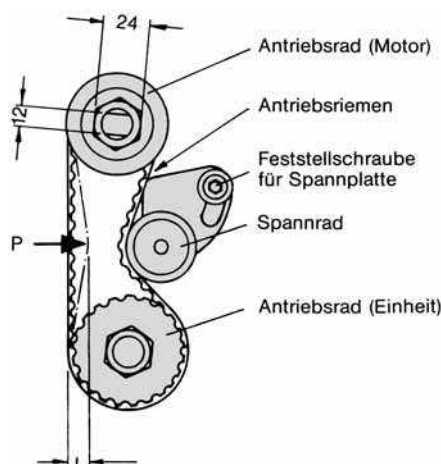


● **Änderung der Spindeldrehzahl**

Die Spindeldrehzahl (min^{-1}) läßt sich durch das Auswechseln der Antriebsräder der Einheit gemäß nebenstehender Tabelle verändern. Die Antriebsräder sind in Übereinstimmung mit der Gewindebohrergröße gemäß der Leistungstabelle auf Seite 56 festzulegen.

Modell-Nr.	F (N)	L (mm)
STB-H108R	10	1,8
STB-L108R	13	1,6

Modell-Nr.	Spindel-Leerlauf Drehzahl min^{-1}	Antriebsräder Bestell-Nr.		Antriebsriemen Bestell-Nr.
		Spindel des Motors	Spindel der Einheit	
STB-H108R	1.750	061-308	061-925	822-701
	1.200	061-307	061-924	
	750	061-924	061-307	
	520	061-925	061-308	
STB-L108R	920	061-314	061-923	822-702
	580	061-313	061-922	
	350	061-922	061-313	
	220	061-923	061-314	

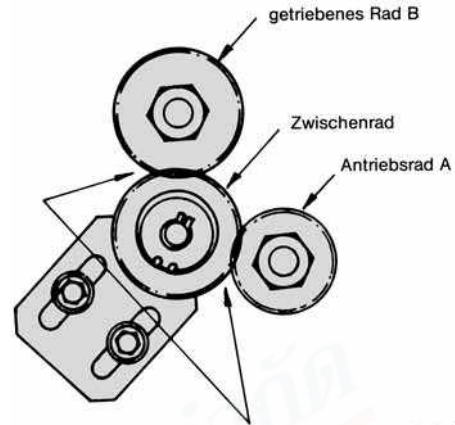


Gewindeschneideinheit SYNCHRO-TAPPER Modellreihe STB-H/L108R bis M10 in Stahl



● Änderung der Gewindesteigung

Ein großer Vorteil des SYNCHRO-TAPPERS ist die Möglichkeit schnell und einfach die Gewindesteigung zu verändern. Dazu werden die Wechselräder der Einheit gemäß nachstehender Tabelle ausgetauscht.



Bitte auf Leichtgängigkeit achten

Metrisches Gewinde			
Gewindegröße	Gewindesteigung (mm)	Wechselräder (Anzahl der Zähne)	
		Bestell-Nr. Rad A	Bestell-Nr. Rad B
M1	0,25	061-092 20	061-326 60
M1,4	0,3	061-092 20	061-118 50
M1,6	0,35	061-093 21	061-115 45
M2	0,4	061-095 24	061-115 45
M2,5	0,45	061-095 24	061-112 40
M3	0,5	061-102 30	061-115 45
M3,5	0,6	061-104 32	061-112 40
M4	0,7	061-113 42	061-115 45
M4,5	0,75	061-104 32	061-104 32
M5	0,8	061-106 34	061-104 32
M6	1,0	061-112 40	061-102 30
M8	1,25	061-112 40	061-095 24
M10	1,5	061-113 42	061-093 21
M12	1,75	061-122 56	061-095 24
M14	2,0	061-122 56	061-093 21

Zoll Gewinde			
Gewindegänge per Zoll	Gewindesteigung (mm)	Wechselräder (Anzahl der Zähne)	
		Bestell-Nr. Rad A	Bestell-Nr. Rad B
100	0,2540	061-092 20	061-325 59
80	0,3175	061-094 22	061-120 52
72	0,3258	061-093 21	061-115 45
64	0,3969	061-098 27	061-119 51
56	0,4536	061-100 29	061-117 48
48	0,5292	061-108 36	061-119 51
44	0,5773	061-102 30	061-111 39
40	0,6350	061-105 33	061-111 39
36	0,7056	061-103 31	061-105 33
32	0,7938	061-109 37	061-107 35
28	0,9071	061-107 35	061-100 29
27	0,9407	061-112 40	061-104 32
26	0,9769	061-111 39	061-102 30
24	1,0583	061-110 38	061-098 27
20	1,2700	061-114 44	061-097 26
19	1,3368	061-123 57	061-104 32
18	1,4111	061-116 47	061-096 25
16	1,5875	061-121 55	061-097 26
14	1,8143	061-124 58	061-095 24
13	1,9538	061-120 52	061-092 20
12	2,1167	061-125 62	061-094 22

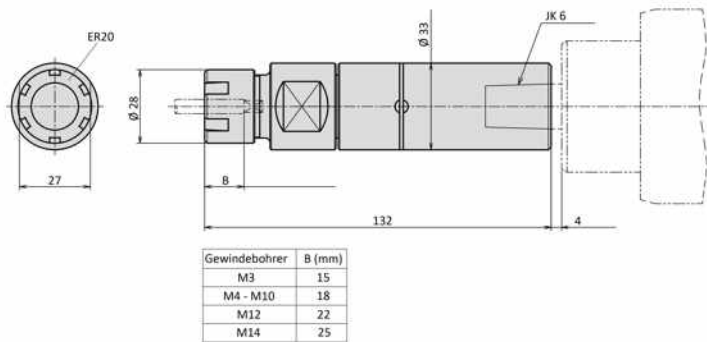
Gewindeschneidköpfe für SYNCHRO-TAPPER STB-H/L108R



● Gewindeschneidkopf

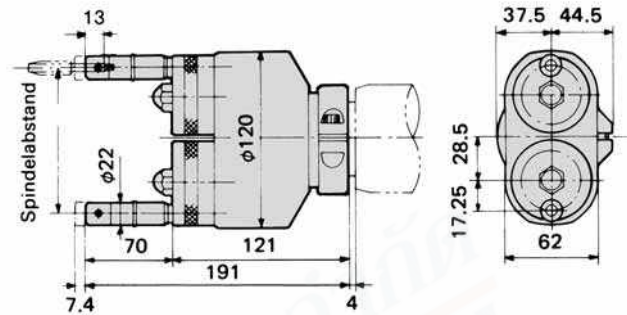
Modell 1TC-10130C (zentriert – radial starr)

Modell 1TC-10130F (schwimmend – radial 0,4 mm beweglich)



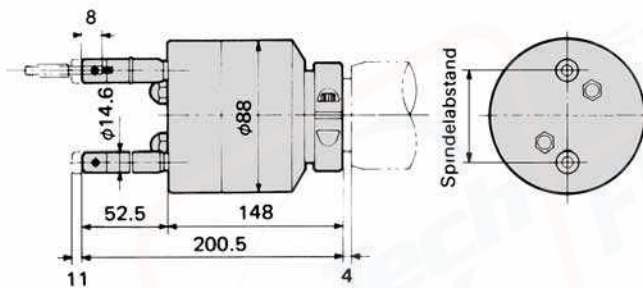
● 2-Spindelkopf, verstellbar

Modell 2TC-E1040AC, 2TC-E3080AF



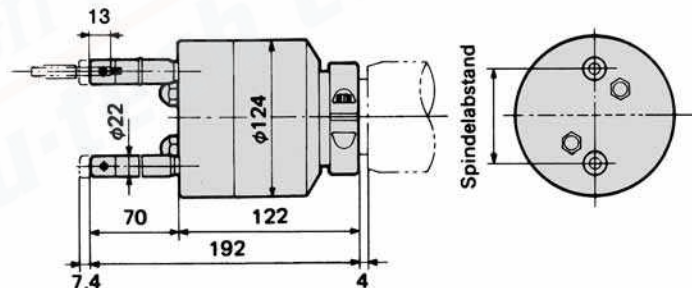
● 2-Spindelkopf, nicht verstellbar

Modell 2TC-E1040BF



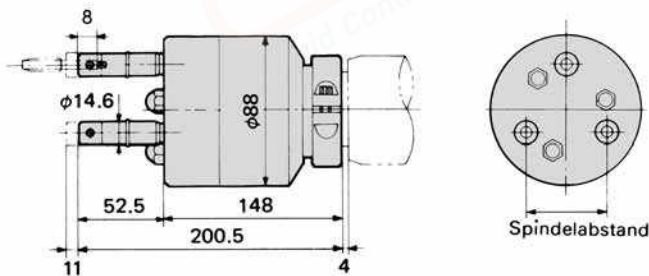
● 2-Spindelkopf, nicht verstellbar

Modell 2TC-E3080BF



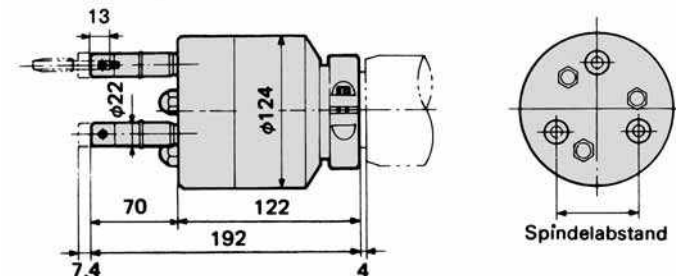
● 3-Spindelkopf, nicht verstellbar

Modell 3TC-E1040BF



● 3-Spindelkopf, nicht verstellbar

Modell 3TC-E3080BF



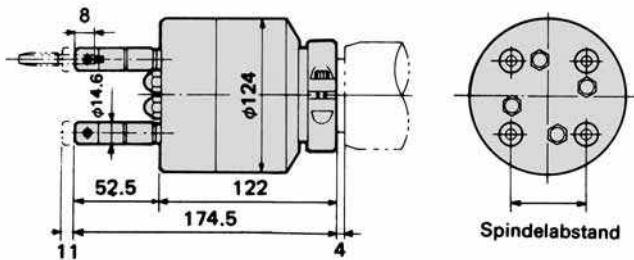
Anmerkungen:

- Bei Bestellungen eines festen Mehrspindelkopfes bitte folgende Angaben machen:
 - Modell des Mehrspindelkopfes
 - Spindel-Anordnung und Spindelabstand
 - Bitte gewünschte Gewindebohreraufnahme nach DIN 371, DIN 374 oder DIN 376 angeben (Gewindebohrer-Schaft- ϕ).
- Auf Wunsch können andere Gewindeschneidköpfe als die in der Tabelle auf Seite 61 angegebenen geliefert werden. Hierzu bitten wir um genaue Spezifikationen.

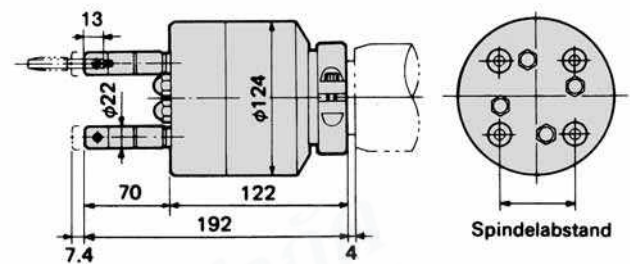
Gewindeschneidköpfe für SYNCHRO-TAPPER STB-H/L108R



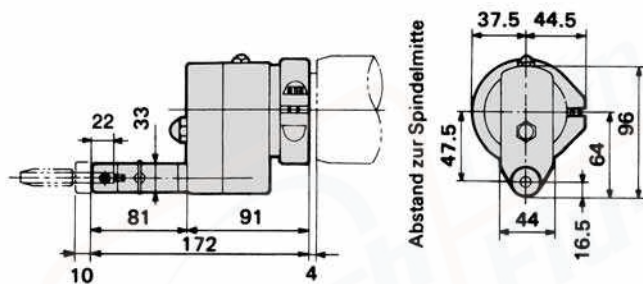
● 4-Spindelkopf, nicht verstellbar Modell 4TC-E1040BF



● 4-Spindelkopf, nicht verstellbar Modell 4TC-E3080BF



● Versetzter Gewindeschneidkopf Modell OTC-100F



Anmerkungen:

- Bei Bestellungen eines festen Mehrspindelkopfes bitte folgende Angaben machen:
 - Modell des Mehrspindelkopfes
 - Spindel-Anordnung und Spindelabstand
 - Bitte gewünschte Gewindebohreraufnahme nach DIN 371, DIN 374 oder DIN 376 angeben (Gewindebohrer-Schaft- ϕ).
- Auf Wunsch können andere Gewindeschneidköpfe als die in der Tabelle auf Seite 61 angegebenen geliefert werden. Hierzu bitten wir um genaue Spezifikationen.

● Schneidleistung der Gewindeschneidköpfe

Spindelkopf	Modell-Nr.	Spindelkopf-Typ	Spindelabstand Min. ~ Max.	Spann- bereich	Gewindebohrer Aufnahme Art
Mini-Tapper (1 Spindel)	1TC-100C	-	-	M1 ~ M3	zentriert
	1TC-100F			M3 ~ M12	schwimmend
2-Spindelkopf	2TC-E1040AC	verstellbar	23 ~ 91	M1 ~ M4	zentriert
	2TC-E3080AF			M3 ~ M8	
	2TC-E1040BF	nicht verstellbar	15 ~ 63	M1 ~ M4	schwimmend
	2TC-E3080BF			M3 ~ M8	
3-Spindelkopf	3TC-E1040BF	-	15 ~ 55	M1 ~ M4	
	3TC-E3080BF			M3 ~ M8	
4-Spindelkopf	4TC-E1040BF	-	15 ~ 64	M1 ~ M4	
	4TC-E3080BF			M3 ~ M8	
Versetzter Kopf	OTC-100F		vers. Abstand 47,5	M3 ~ M12	

Anmerkungen: 1. Die angegebenen Leistungen sind für gerade genutete Gewindebohrer.

Gewindeschneideinheit SYNCHRO-TAPPER Modellreihe STC-P316R

bis M16 in Stahl



Beschreibung

Der SYNCHRO-TAPPER ist eine voll elektrisch betriebene Gewindeschneideinheit. Die Leistung reicht von M3 bis M16 in Stahl, der Drehzahlbereich von 210 bis 600 min⁻¹.

Das Gerät arbeitet nach dem Leitspindelprinzip, d.h. es kann durch das Austauschen von zwei Wechselrädern jederzeit auf eine Gewindesteigung zwischen 0,5 und 3 mm umgerüstet werden, was Gewindegrößen von M3 bis M27 entspricht. Diese Lösung ist wesentlich schneller und kostengünstiger als das Wechseln einer Leitpatrone.

In einem Arbeitsgang wird ein Eilvorlauf, der Gewindeschneidvorgang und der Eilrücklauf automatisch ausgeführt. Der Betrieb über eine frei programmierbare Steuerung ist möglich. Die Einheit kann in jeder Lage montiert und auch nachträglich mit einem Mehrspindelkopf ausgerüstet werden.

Mehrspindelköpfe siehe Seite 66 + 67.

Aufbauelemente siehe Seite 52 + 53.



● höhere Produktion

Die Vorschubgeschwindigkeit ändert sich automatisch vom Eilvorlauf zum Gewindeschneidvorgang in den Eilrücklauf.

● höhere Genauigkeit

Die Vorschubgeschwindigkeit läuft synchron mit der Werkzeugdrehzahl. Deshalb kann auch dünnes oder weiches Material sehr genau bearbeitet werden. Es werden lehrenhaltige Gewinde garantiert.

● leichtes Umrüsten

Durch den einfachen Austausch von zwei Wechselrädern kann die Einheit leicht auf andere Gewindesteigungen umgerüstet werden. Auch die Drehzahl der Spindel ist durch den Austausch der Antriebsräder einfach zu verändern.

Technische Daten

Modell-Nr.	Leertlauf-Drehzahl min ⁻¹	Gewindeschneidleistung								Hublänge			Eilvorlauf-Geschwindigkeit (mm/sec)	Gewinde		Motordaten				Gewicht kg
		1 Spindel		2 Spindeln		3 Spindeln		4 Spindeln		Hubgesamt	Eilvorlauf	Gewindeschneidhub		Gewindesteigung (mm)	Anzahl der Gänge per Zoll	Leistung KW	Pole	Aufnahme (Ampere)	Drehstrom	
		Aluminium	Stahl	Aluminium	Stahl	Aluminium	Stahl	Aluminium	Stahl											
STC-P316R	600	M12 (M14)	M8 (M8)	M10 (M12)	M6 (M8)	M8 (M10)	M5 (M6)	M6 (M8)	M5 (M5)	20~120	30~110	0~40	83	0,5	40	0,75	4	1,9	400V/50 Hz	57
	400	M16 (M18)	M12 (M14)	M12 (M14)	M8 (M10)	M10 (M12)	M6 (M8)	M8 (M10)	M6 (M6)					0,7	36					
														0,8	32					
210	M22 (M22)	M16 (M16)	M14 (M16)	M10 (M12)	M12 (M14)	M8 (M10)	M10 (M12)	M6 (M8)	1,0	28										
									1,25	26										
									1,5	24										
									1,75	20										
									2,0	19										
									2,5	18										
									3,0	16										
										14										
										13										
										12										
										11										
										10										

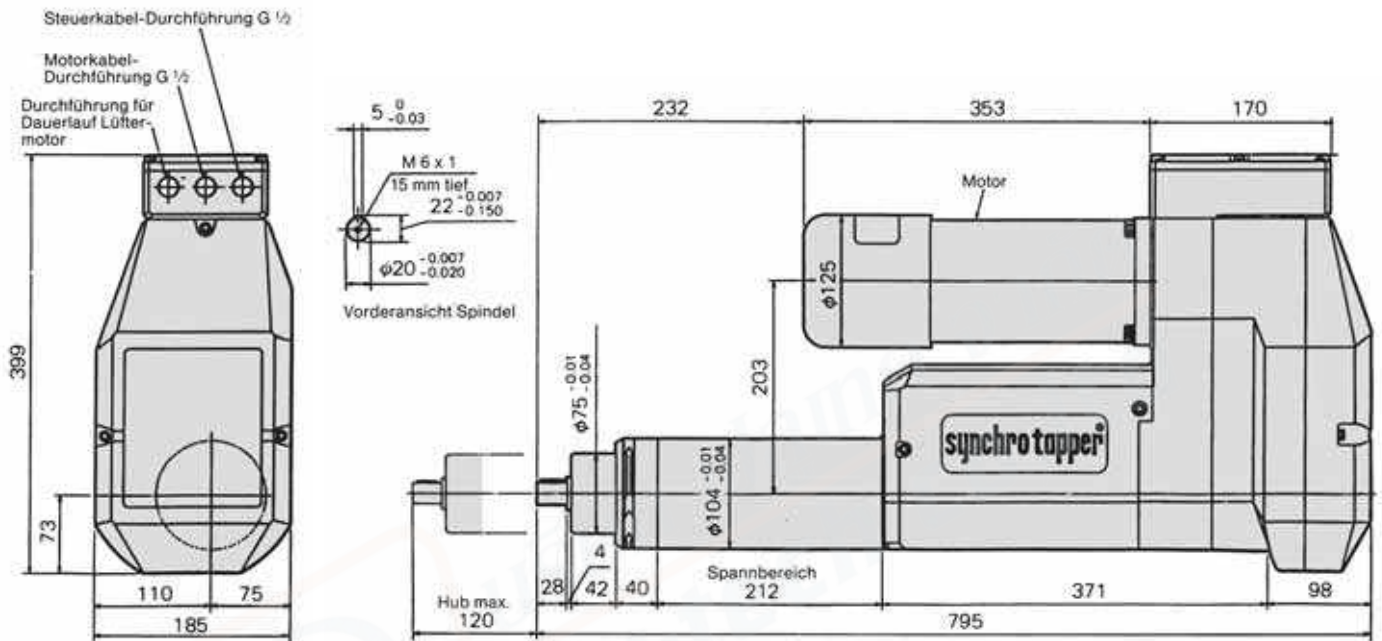
Anmerkungen:

- Die in der Tabelle angegebenen Schneidleistungen gelten für gerade genutete Gewindebohrer.
- Die Schneidleistungen sind abhängig von der Gewindetiefe und auf 1,5 mal gerade genuteten Gewindebohrer-Durchmesser begrenzt.
- Die in Klammern obiger Tabelle angegebenen Leistungen sind Richtwerte für das Gewindeschneiden in Durchgangslöchern, wenn spiralgenutete Gewindebohrer eingesetzt werden.
- Die Gewindeschneidleistungen für Stahl obiger Tabelle basieren auf S 275-JR/1.0044 oder JIS S45C.
- Die min. Zeit eines Gewindeschneidvorganges ist abhängig von der Gewindebohrerart, dem Material des Werkstückes, dem Hub und der Spindeldrehzahl.
- Die Angaben für Mehrspindel-Einsatz gelten für gleichzeitiges Schneiden.
- Die Gewichte von Mehrspindelköpfen sollen bei horizontaler Einbaulage max. 35 kg, bei vertikaler Einbaulage max. 25 kg nicht übersteigen.

Gewindeschneideinheit SYNCHRO-TAPPER Modellreihe STC-P316R bis M16 in Stahl

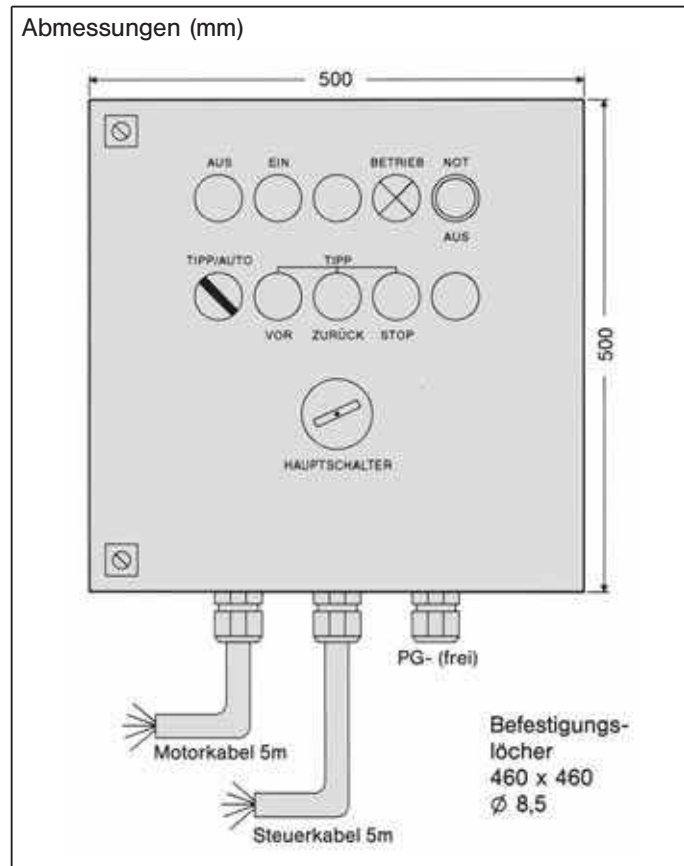


● Abmessungen Modell STC-P316R

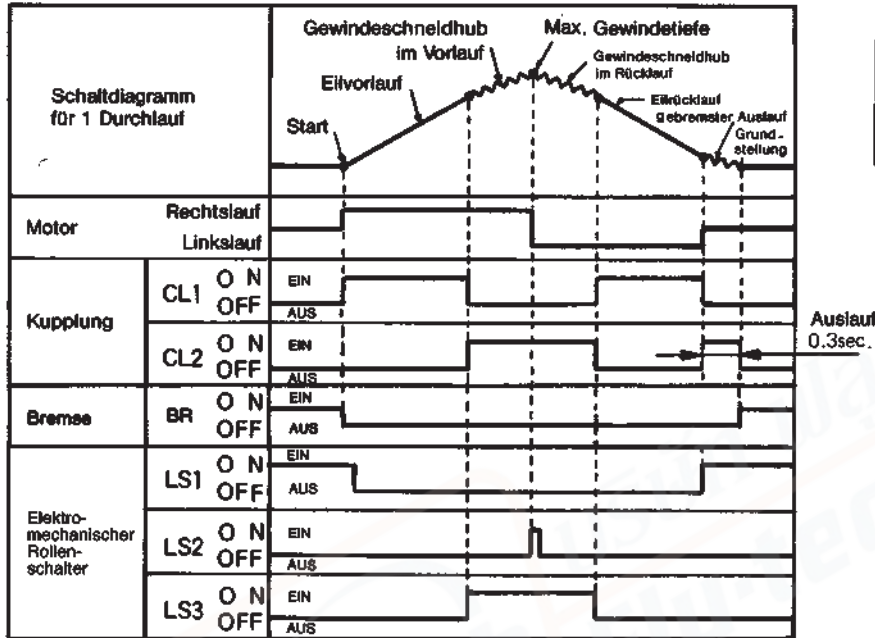


● Steuereinheit Modell UC-32 UR

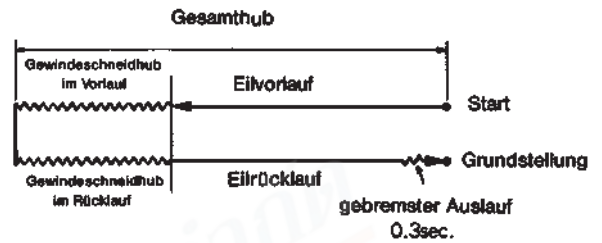
Abmessungen (mm)



● Schaltdiagramm für 1 Gewindeschneidvorgang



● Arbeitsablauf-Schema für 1 Gewindeschneidvorgang

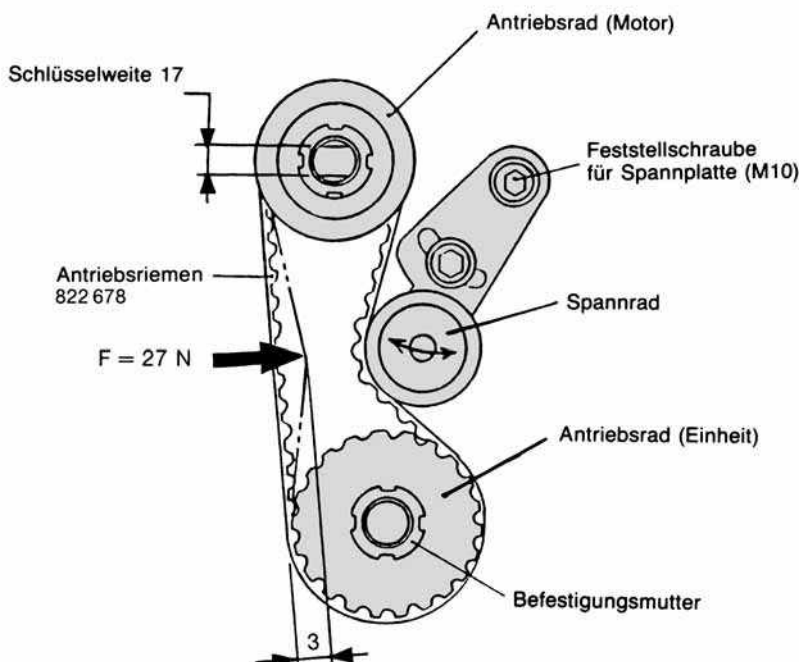


● Änderung der Spindeldrehzahl

Die Spindeldrehzahl (min^{-1}) läßt sich durch das Auswechseln der Antriebsräder der Einheit gemäß nebenstehender Tabelle verändern.

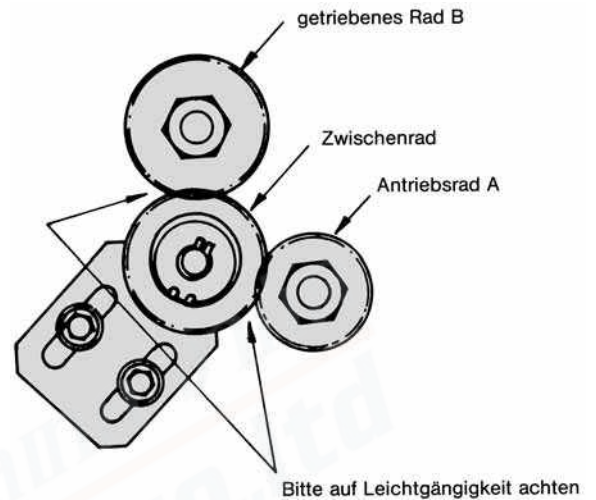
Die Antriebsräder sind in Übereinstimmung mit der Gewindebohrergröße gemäß der Leistungstabelle auf Seite 62 festzulegen.

Spindel-Leerlauf Drehzahl min^{-1}	Antriebsräder Bestell-Nr.	
	Spindel des Motors	Spindel der Einheit
600	062-004 (43)	062-998 (30F)
400	062-997 (36F)	062-003 (37)
210	062-999 (24F)	062-005 (48)



● Änderung der Gewindesteigung

Ein großer Vorteil des SYNCHRO-TAPPERS ist die Möglichkeit, schnell und einfach die Gewindesteigung zu verändern. Dazu werden die Wechselräder der Einheit gemäß nachstehender Tabelle ausgetauscht.



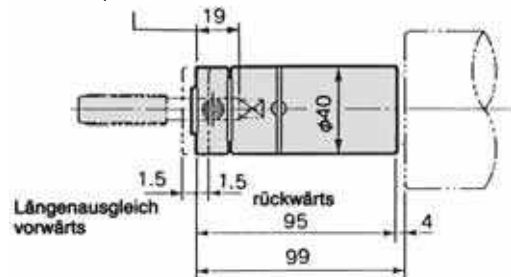
Metrisches Gewinde			
Gewindegröße	Gewindesteigung (mm)	Wechselräder (Anzahl der Zähne)	
		Bestell-Nr. Rad A	Bestell-Nr. Rad B
M3	0,5	061-095 24	061-326 60
M4	0,7	061-363 28	061-118 50
M5	0,8	061-104 32	061-118 50
M6	1,0	061-108 36	061-115 45
M8	1,25	061-112 40	061-112 40
M10	1,5	061-113 42	061-107 35
M12	1,75	061-360 49	061-107 35
M14, M16	2,0	061-117 48	061-102 30
M18, M20, M22	2,5	061-120 52	061-097 26
M24	3,0	061-326 60	061-096 25

Zoll Gewinde			
Gewindgänge per Zoll	Gewindesteigung (mm)	Wechselräder (Anzahl der Zähne)	
		Bestell-Nr. Rad A	Bestell-Nr. Rad B
40	0,6350	061-098 27	061-359 53
36	0,7056	061-102 30	061-359 53
32	0,7938	061-105 33	061-120 52
28	0,9071	061-106 34	061-116 47
27	0,9407	061-105 33	061-114 44
26	0,9769	061-108 36	061-361 46
24	1,0583	061-111 39	061-361 46
20	1,2700	061-362 43	061-113 42
19	1,3368	061-115 45	061-113 42
18	1,4111	061-114 44	061-111 39
16	1,5875	061-116 47	061-109 37
14	1,8143	061-115 45	061-103 31
13	1,9538	061-118 50	061-104 32
12	2,1167	061-360 49	061-100 29
11	2,3091	061-118 50	061-098 27
10	2,5400	061-123 57	061-363 28

● Gewindeschneidkopf

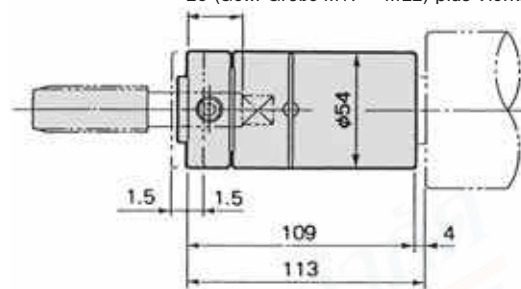
Modell 1TD-160F

Gewindebohrer-
einstecktiefe
19 plus Vierkant



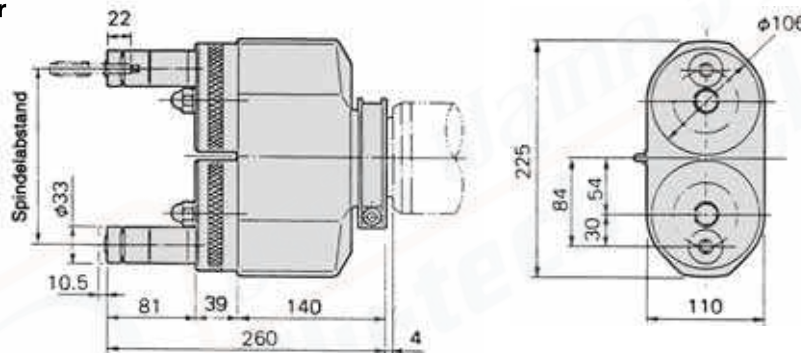
Modell 1TD-220F

Gewindebohrer-
einstecktiefe
21 (Gew.-Größe M12 ~ M16) plus Vierkant
25 (Gew.-Größe M17 ~ M22) plus Vierkant



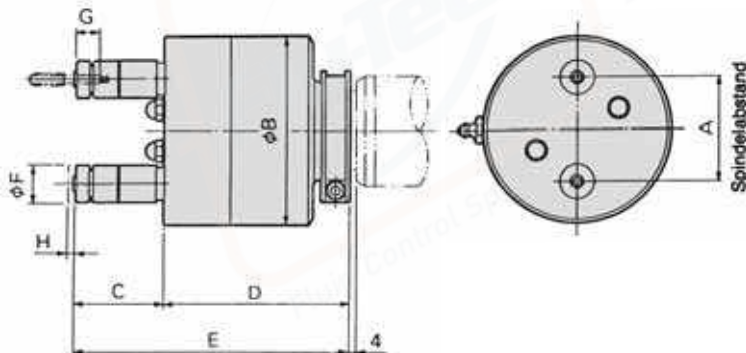
● 2-Spindelkopf, verstellbar

Modell 2TD-60120AF



● 2-Spindelkopf, nicht verstellbar

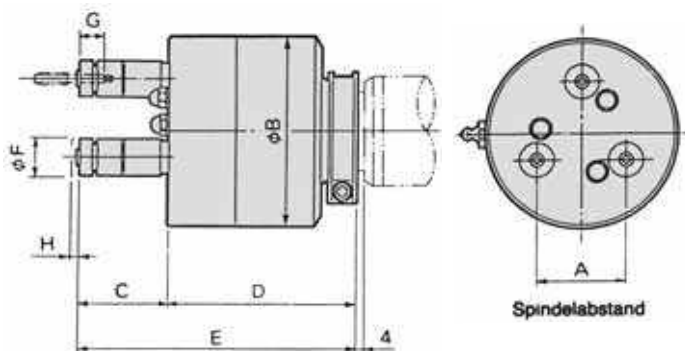
Modell 2TD-3080BF, 2TD-60120BF, 2TD-80160BF



Modell-Nr.	A	B	C	D	E	F	G	H
2TD-3080BF	23 ~ 29	138	70	171	241	22	13	7,4
	29 ~ 90	138	70	147	217			
	90 ~ 130	178	70	147	217			
2TD-60120BF	35 ~ 90	138	81	179	260	33	22	10,5
	90 ~ 125	178						
2TD-80160BF	41 ~ 90	138	82	179	261	40	19	5
	90 ~ 125	178						

● 3-Spindelkopf, nicht verstellbar

Modell 3TD-3080BF, 3TD-60120BF



Modell-Nr.	A	B	C	D	E	F	G	H
3TD-3080BF	29 ~ 80	138	70	147	217	22	13	7,4
	80 ~ 110	178						
3TD-60120BF	35 ~ 78	138	81	179	260	33	22	10,5
	78 ~ 110	178						

Anmerkungen:

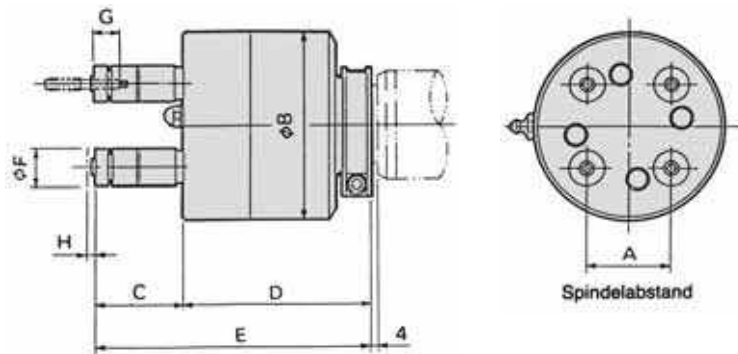
- Bei Bestellungen eines festen Mehrspindelkopfes bitte folgende Angaben machen:
 - Modell des Mehrspindelkopfes
 - Spindel-Anordnung und Spindelabstand
 - Bitte gewünschte Gewindebohreraufnahme nach DIN 371, DIN 374 oder DIN 376 angeben (Gewindebohrer-Schaft- ϕ).
- Auf Wunsch können andere Mehrspindelköpfe mit anderen Spindelarrangierungen geliefert werden. Hierzu bitten wir um genaue Spezifikationen.

Gewindeschneidköpfe für SYNCHRO-TAPPER STC-P316R



● 4-Spindelkopf, nicht verstellbar

Modell 4TD-3080BF, 4TD-60120BF



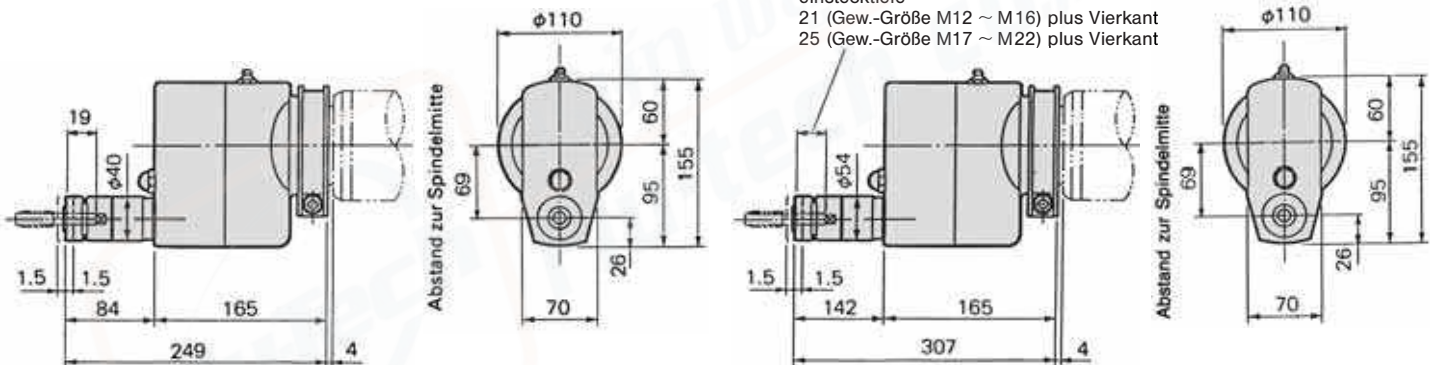
Modell-Nr.	A	B	C	D	E	F	G	H
4TD-3080BF	29 ~ 66	138	70	147	217	22	13	7,4
	66 ~ 93	178						
4TD-60120BF	35 ~ 93	178	82	179	260	33	22	10,5

● Versetzter Gewindeschneidkopf

Modell OTD-160F

Modell OTD-220F

Gewindebohrer-einstecktiefe
21 (Gew.-Größe M12 ~ M16) plus Vierkant
25 (Gew.-Größe M17 ~ M22) plus Vierkant



Anmerkungen:

- Bei Bestellungen eines festen Mehrspindelkopfes bitte folgende Angaben machen:
 - Modell des Mehrspindelkopfes
 - Spindel-Anordnung und Spindelabstand
 - Bitte gewünschte Gewindebohreraufnahme nach DIN 371, DIN 374 oder DIN 376 angeben (Gewindebohrer-Schaft- ϕ).
- Auf Wunsch können Mehrspindelköpfe mit anderen Spindelarrangierungen geliefert werden. Hierzu bitten wir um genaue Spezifikationen.

● Schneidleistung der Gewindeschneidköpfe

Modell-Nr.	Spindelabstand Min. ~ Max.	Spannbereich	Gewindebohrer Aufnahme Art	Leistungsbereich					
				600 min ⁻¹		400 min ⁻¹		210 min ⁻¹	
				Aluminium	Stahl	Aluminium	Stahl	Aluminium	Stahl
1TD-160F	-	M3 ~ M16	schwimmend	M3 ~ M12	M3 ~ M8	M14 ~ M16	M10 ~ M12	-	M14 ~ M16
1TD-220F	-	M12 ~ M22		M12	-	M14 ~ M16	M12	M18 ~ M22	M14 ~ M16
2TD-60120AF	48,5 ~ 167	M6 ~ M12		M6 ~ M10	M6	M12	M8	-	M10
2TD-3080BF	23 ~ 130	M3 ~ M8		M3 ~ M8	M3 ~ M6	-	M8	-	-
2TD-60120BF	35 ~ 125	M6 ~ M12		M6 ~ M10	M6	M12	M8	-	M10
2TD-80160BF	41 ~ 125	M8 ~ M16		M8 ~ M10	-	M12	M8	M14	M10
3TD-3080BF	29 ~ 110	M3 ~ M8		M3 ~ M8	M3 ~ M5	-	M6	-	M8
3TD-60120BF	35 ~ 110	M6 ~ M12		M6 ~ M8	-	M10	M6	M12	M8
4TD-3080BF	29 ~ 93	M3 ~ M8		M3 ~ M6	M3 ~ M5	M8	M6	-	-
4TD-60120BF	35 ~ 93	M6 ~ M12		M6	-	M8	M6	M10	-
OTD-160F	vers. Abstand	M3 ~ M16		M3 ~ M12	M3 ~ M8	M14 ~ M16	M10 ~ M12	-	M14 ~ M16
OTD-220F	69	M12 ~ M22		M12	-	M14 ~ M16	M12	M18 ~ M22	M14 ~ M16

Anmerkungen: Die angegebenen Leistungen sind für gerade genutete Gewindebohrer.



Moderne Technik

- Antrieb, Steuerung und Ansteuerung pneumatisch
- Drehbewegung der Tischplatte erfolgt unmittelbar nach Startsignal
- Tischplatte hebt nicht ab
- ruckfreies Starten der Drehbewegung
- hohes Drehmoment
- hohe Steifigkeit
- große Verriegelungskraft
- hohe Teilungsgenauigkeit
- hohle Mittelachse
- Stationenzahl von außen einstellbar
- einfache Ansteuerung durch Impuls (P-Anschluss ist vorhanden)
- Not-Stopp-Schaltung (einfache Aktivierung durch P-Impuls)
- Synchronisationssignal für Folgeschaltungen
- pneumatische Endlagendämpfung
- hydraulische Endlagendämpfung für große Massen (Option)
- beliebige Einbaulage
- wartungsfrei bei vorgeschalteter Wartungseinheit

Rundscharttisch TS-250.3

Technische Daten

Tischplattendurchmesser..... 250 h6; Montage von Aufsatzplatten möglich

Teilungen	Teilscheibe	einstellbar auf				
		4	6	8	12	24
4		√				
6			√			
8		√		√		
12		√	√		√	
24		√	√	√	√	√

Teilungen lassen sich ohne Demontage des RST umstellen (vgl. o. a. Liste).
Sonderteilungen von 3 bis 30 Stationen sind möglich.

Genauigkeitsklassen	1	2	3	4
Teilgenauigkeiten (Bogensekunden).....	± 20	± 12	± 6	± 3
Teilgenauigkeiten (µm am Ø 250 mm)	± 15	± 7	± 4	± 2
Rundlaufgenauigkeiten (µm)	± 10	± 10	± 10	± 10
Taumelschlag (µm)	± 10	± 10	± 10	± 10

Drehrichtung: im Uhrzeigersinn

Einbaulage: beliebig (horizontal, vertikal, schräg)

Transportgewicht: 150 kg mit geeigneter Massendämpfung

Belastbarkeit in verriegeltem Zustand

Axial: 49.000 N

Radial: 4.900 N

Verriegelungskraft: 20.000 N bei 5 bar

Antrieb: Pneumatik-Zylinder Ø 63 mm

Antriebsdrehmoment: 113 Nm bei 5 bar

Steuerung: 5/2-Wege-Pneumatik-Impulsventil. Während der Drehbewegung werden weitere Startimpulse ignoriert.

Luftanschluss: Hauptanschluss: G 1/4" für Schlauch Innen-Ø 6 mm;

Steuerluft: Schlauch Innen-Ø 3 mm

Druckbereich: 5 bis 7 bar, empfohlen 6 bar

Steuerimpulsdauer: 0,1 bis 0,3 Sekunden, positiv

Geschwindigkeitsregulierung: stufenlos durch pneumatische Drossel

Steuerung von Zusatzgeräten: Synchronisationssignal über pneumatischen Endschalter (Ausgang 5).
Umwandlung in elektrisches Signal mittels PE-Wandler möglich.

Not-Stopp: Der Rundscharttisch stoppt die Drehbewegung und verriegelt in dieser Stellung. Eine Not-Stopp-Reaktion kann mittels eines positiven Impulses auf den Not-Stopp (Eingang 4) erzielt werden.

Gewicht: 46 kg

Mittelachse: hohl, Bohrung 20 mm Ø durchgehend, Passbohrung 30 H6, 20 mm tief

zusätzliche Massendämpfung: Um große Massen oder große Zusatzplatten bewegen zu können kann ein optional erhältlicher hydraulischer Stoßdämpfer eingesetzt werden. Mit diesem Stoßdämpfer werden die Massen linear gedämpft und die Mechanik des Rundscharttisches wird geschont.

Steifigkeit: hohe Steifigkeit durch Arretierung nahe am Außendurchmesser der Tischplatte des Rundscharttisches

Positionierung: Die Positionierung geschieht durch zwei ineinandergreifende Kugelringe in Gehäuse und Tischplatte. Diese Art der Positionierung ist verschleißfest und unabhängig von äußeren Einflüssen (Wasser, Öl, Schmutz).

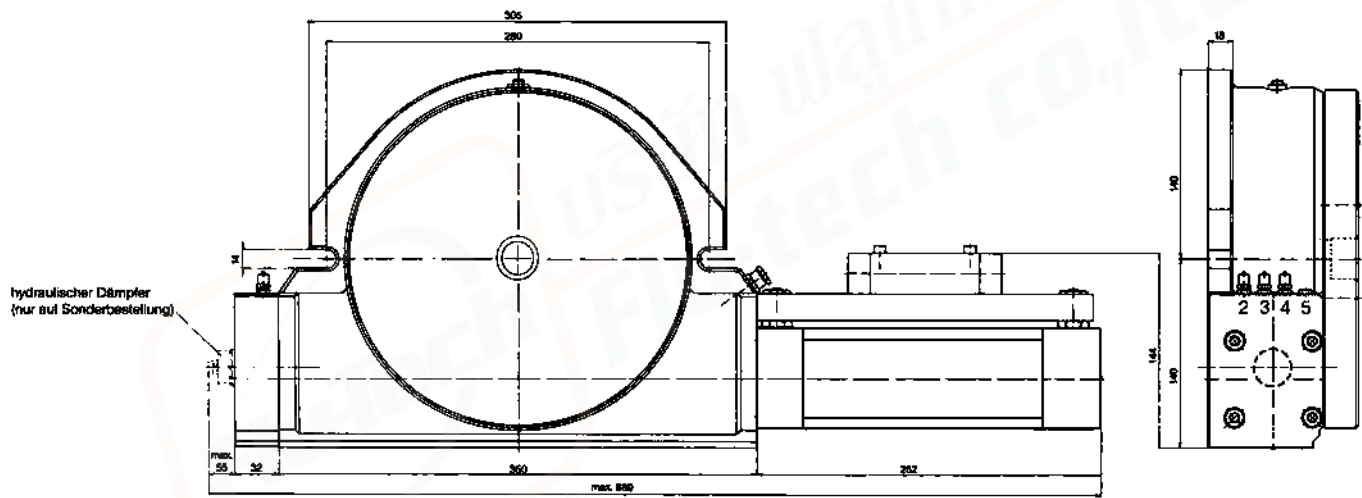
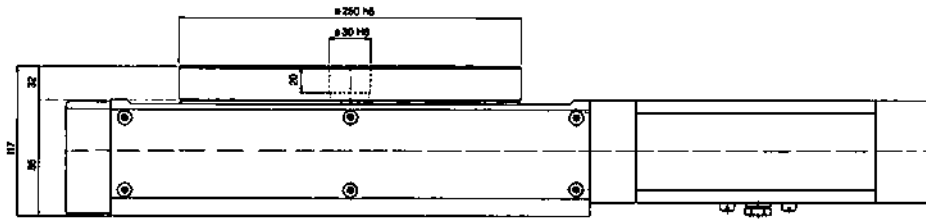
Lärmemissionswerte nach DIN 45635, Messvorschrift Teil 1 in laufendem Betrieb:

gemittelter Schalldruckpegel 77,4 dB(A)

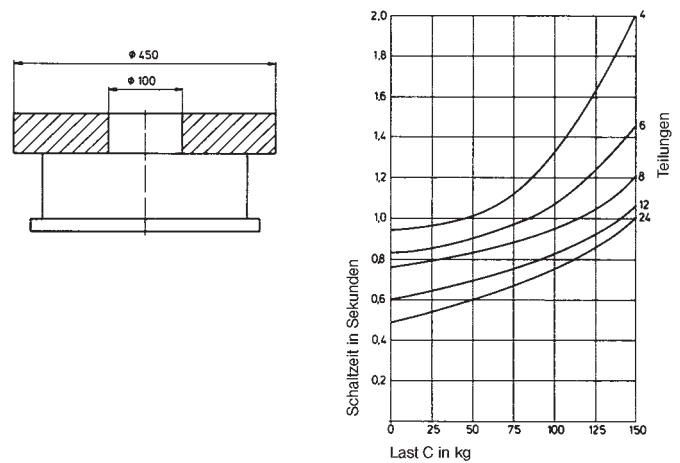
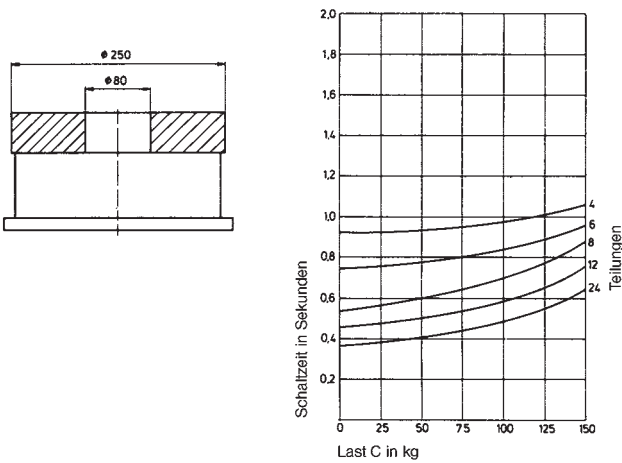
Messflächen-Schalldruckpegel 74,7 dB(A)

Schallleistungspegel 82,6 dB(A)

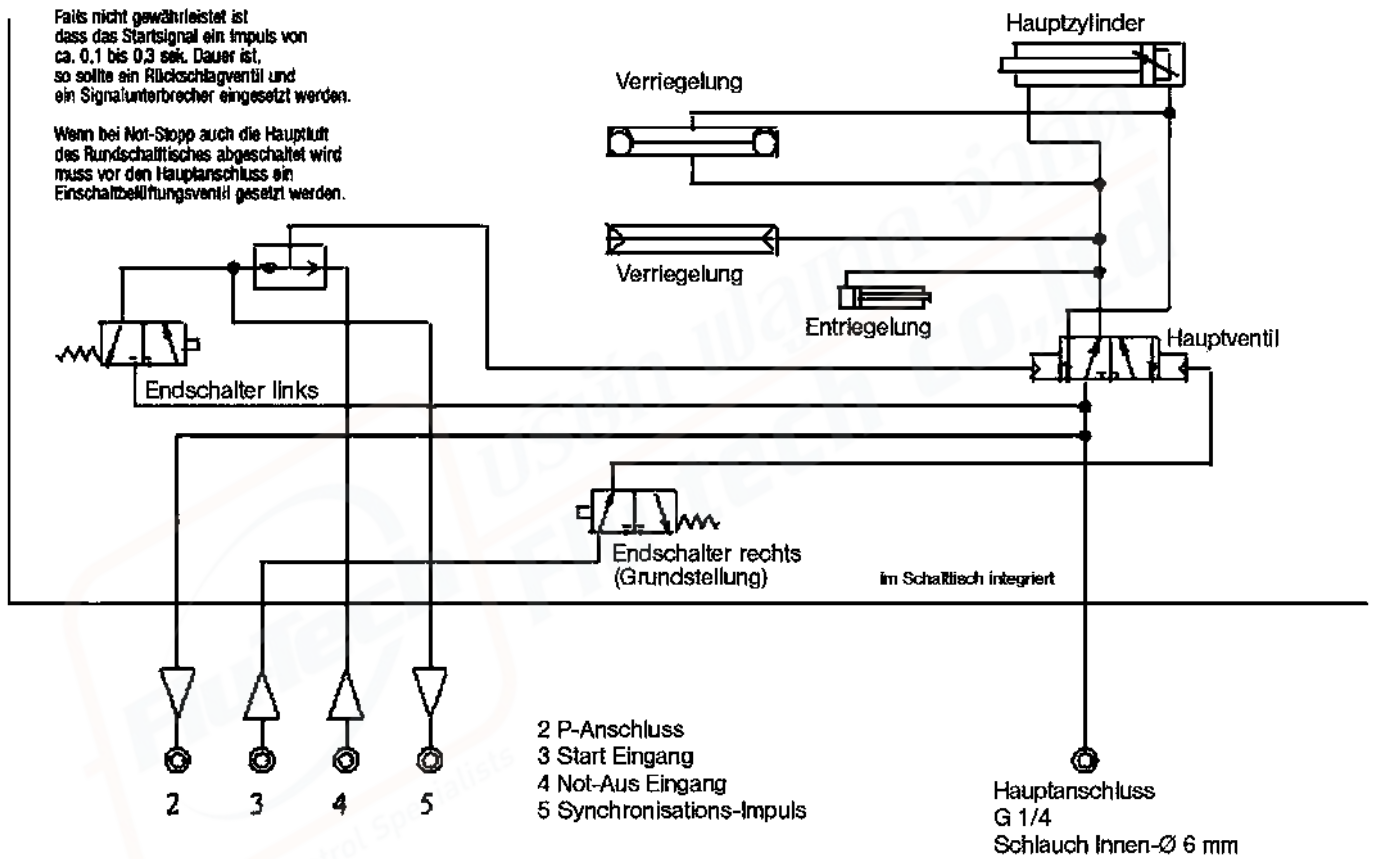
Abmessungen



Schaltleistungen



Pneumatik-Schaltplan



Bestellschlüssel:

TS-250.3-XX-Z-HY

- XX: Teilscheibe (4, 6, 8, 12, 24, Sonderteilung auf Anfrage)
- Z: Genauigkeitsklasse (1, 2, 3, 4)
- HY: zusätzlicher hydraulischer Stoßdämpfer

AIRTEC – Qualität für die Automation

