

T040
LUBRIFICATORE

LUBRICATOR
ÖLER
LUBRIFICATEUR
LUBRICADOR
LUBRIFICADOR

Standard code in stock	Misura Size Größe Dimensions Medida Tamanho	Filetto Thread Gewinde Tarudage Rosca Rosca	Portata Flow Rate Durchfluss Débit Caudal Vazão	Tipologia di caricamento olio Oil loading System Die Öleinfüllung erfolgt Le remplissage d'huile est Tipologia de carga de aceite Tipo de abastecimento de óleo
T040 103 000 100	LUB 1	1/4	2600 NI/min	M
T040 104 000 100	LUB 1	3/8	2600 NI/min	M
T040 104 000 200	LUB 1	3/8	2600 NI/min	A
T040 204 000 100	LUB 2	3/8	5600 NI/min	M
T040 205 000 100	LUB 2	1/2	5600 NI/min	M
T040 205 000 200	LUB 2	1/2	5600 NI/min	A
T040 307 000 100	LUB 3	3/4	8200 NI/min	M
T040 309 000 100	LUB 3	1"	8200 NI/min	M
T040 309 000 200	LUB 3	1"	8200 NI/min	A
T040 309 000 300	LUB 3	1"	8200 NI/min	M2L

แบบฟอร์มการสั่งซื้อ (สินค้าในสต็อก)


รหัสสินค้า	ขนาด	เกลียว	อัตราการไหล	จำนวน
T040 103 000 100	SIZE 1	1/4	2600 NI/min	
T040 104 000 100	SIZE 1	3/8	2600 NI/min	
T040 204 000 100	SIZE 2	3/8	5600 NI/min	
T040 205 000 100	SIZE 2	1/2	5600 NI/min	
T040 307 000 100	SIZE 3	3/4	8200 NI/min	
T040 309 000 100	SIZE 3	1"	8200 NI/min	


WWW.FLUTECH.CO.TH

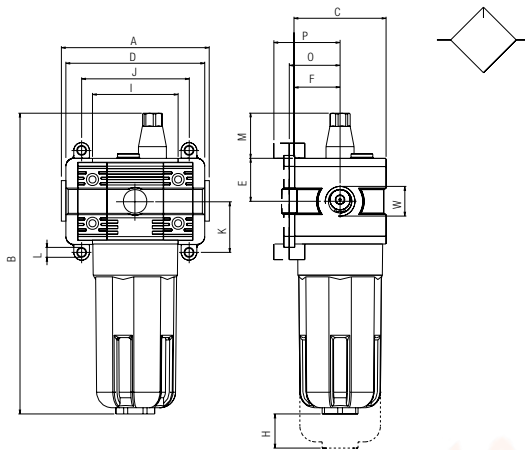
 ADD FRIEND
@flutech.co.th

FLU-TECH CO.,LTD | บริษัท ฟลูเทค จำกัด
 845/3-4 M.3 , Theparak, Muang, Samutprakan 10270
 845/3-4 หมู่ 3 ถ.เทพารักษ์ ต.เทพารักษ์ อ.เมือง จ.สมุทรปราการ 10270

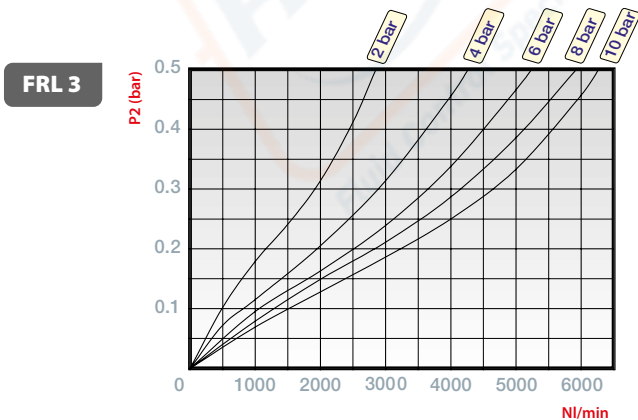
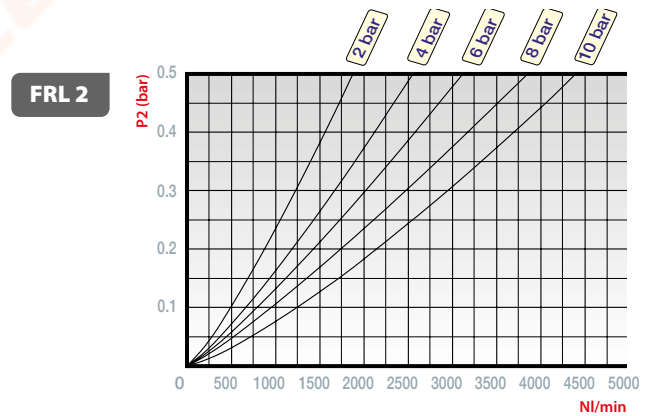
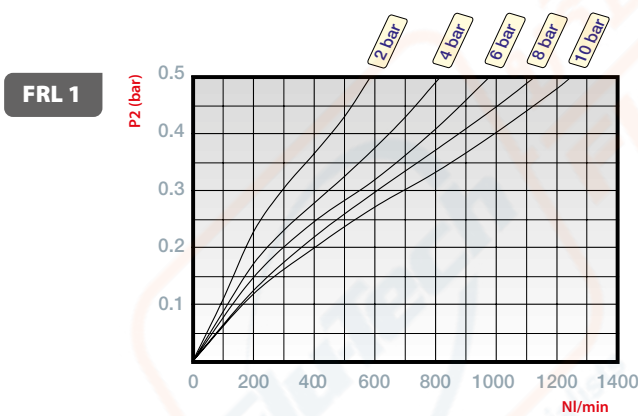
T010

FILTRO

FILTER
FILTER
FILTRE
FILTRO
FILTRO



	FRL 1	FRL 2	FRL 3
A	75.5	89	106
B	162	195	214
C	45	59	70
D	72	89	100
W	1/8" - 1/4" - 3/8"	1/4" - 3/8" - 1/2"	1/2" - 3/4" - 1"
E	21	27.5	32.5
F	22.5	28.5	35
H	39	48	50
I	43	55	65
J	48.5	69	79
K	26	32.5	38
L	Ø X M4	Ø X M5	Ø X M6
M	29	29	29
O	26	32	38.5
P	32.5	38.5	45



P2 (bar)
Pressione di uscita
Outlet pressure
Ausgangsdruck
Pression de sortie
Presión en la salida
Pressão de saída

NI/min
Portata d'aria
Air flow
Der Luftstrom
Débit d'air
Caudal de aire
Fluxo de ar

20 °C 1 bar

