

T040
LUBRIFICATORE

LUBRICATOR
ÖLER
LUBRIFICATEUR
LUBRICADOR
LUBRIFICADOR

Standard code in stock	Misura Size Größe Dimensions Medida Tamanho	Filetto Thread Gewinde Tarudage Rosca Rosca	Filtrazione Filtration Filterfeinheit Filtration Filtración Filtragem	Regolazione Regulation Regulation Réglage Regulación Regulagem	Portata Flow Rate Durchfluss Débit Caudal Vazão	Scarico Exhaust Ablass Purge Purga Dreno
T030 103 231 000	FR 1	1/4	20 µm	0 ÷ 8 bar	1650 NI/min	S/M
T030 104 231 000	FR 1	3/8	20 µm	0 ÷ 8 bar	1650 NI/min	S/M
T030 204 231 000	FR 2	3/8	20 µm	0 ÷ 8 bar	3000 NI/min	S/M
T030 205 231 000	FR 2	1/2	20 µm	0 ÷ 8 bar	3000 NI/min	S/M
T030 205 232 000	FR 2	1/2	20 µm	0 ÷ 8 bar	3000 NI/min	A
T030 307 231 000	FR 3	3/4	20 µm	0 ÷ 8 bar	4500 NI/min	S/M
T030 309 231 000	FR 3	1"	20 µm	0 ÷ 8 bar	4500 NI/min	S/M
T030 309 232 000	FR 3	1"	20 µm	0 ÷ 8 bar	4500 NI/min	A


แบบฟอร์มการสั่งซื้อ (สินค้าในสต็อก)

รหัสสินค้า	ขนาด	เกลียว	อัตราการไหล	จำนวน
T030 103 231 000	SIZE 1	1/4	1650 NI/min	
T030 104 231 000	SIZE 1	3/8	1650 NI/min	
T030 204 231 000	SIZE 2	3/8	3000 NI/min	
T030 205 231 000	SIZE 2	1/2	3000 NI/min	
T030 205 232 000	SIZE 2	1/2	3000 NI/min	
T030 307 231 000	SIZE 3	3/4	4500 NI/min	
T030 309 231 000	SIZE 3	1"	4500 NI/min	
T030 309 232 000	SIZE 3	1"	4500 NI/min	


WWW.FLUTECH.CO.TH

 ADD FRIEND
@flutech.co.th

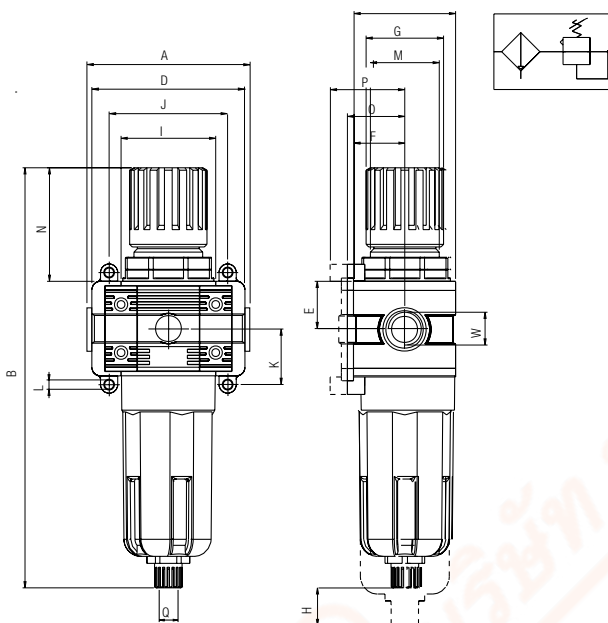
FLU-TECH CO.,LTD | บริษัท ฟลูเทค จำกัด
 845/3-4 M.3 , Theparak, Muang, Samutprakan 10270
 845/3-4 หมู่ 3 ถ.เทพารักษ์ ต.เทพารักษ์ อ.เมือง จ.สมุทรปราการ 10270

T010

FILTRO

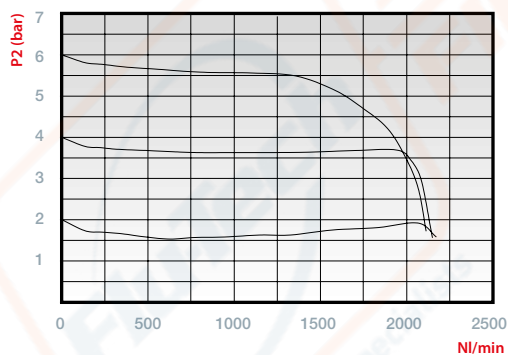
FILTER
FILTER
FILTRE
FILTRO
FILTRO

Dimensions

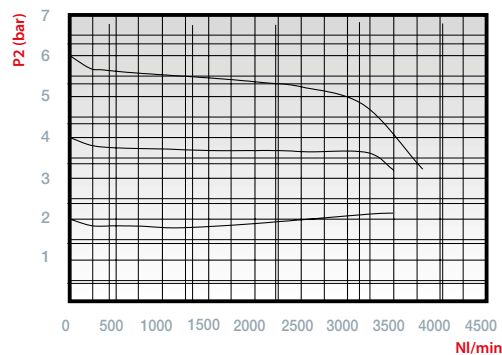


	FRL 1	FRL 2	FRL 3
A	75.5	89	106
B	198	244.5	273
C	45	59	70
D	72	89	100
W	1/8" - 1/4" - 3/8"	1/4" - 3/8" - 1/2"	1/2" - 3/4" - 1"
E	21	27.5	32.5
F	22.5	28.5	35
G	36	45	50.5
H	39	48	50
I	43	55	65
J	54	69	79
K	26	32.5	38
L	Ø X M4	Ø X M5	Ø X M6
M	M32 X 1.5	M40 X 1.5	M47 X 1.5
N	52	66	75.5
O	26	32	38.5
P	32.5	38.5	45
Q	1/8	1/8	1/8

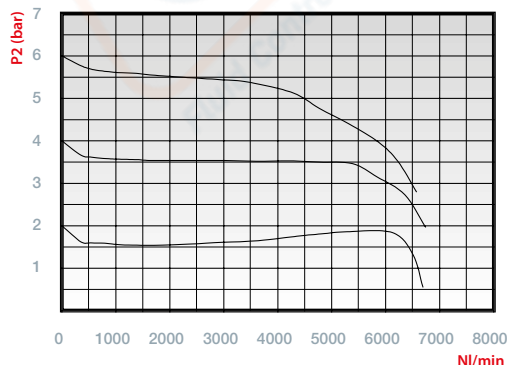
FRL 1



FRL 2



FRL 3



P2 (bar)
Pressione di uscita
Outlet pressure
Ausgangsdruck
Pression de sortie
Presión en la salida
Pressão de saída

NI/min
Portata d'aria
Air flow
Der Luftstrom
Débit d'air
Caudal de aire
Fluxo de ar

20 °C 1 bar



FLU-TECH CO.,LTD | บริษัท ฟลูเทค จำกัด
845/3-4 M.3 , Theparak, Muang, Samutprakan 10270
845/3-4 หมู่ 3 ถ.เทพารักษ์ ต.เทพารักษ์ อ.เมือง จ.สมุทรปราการ 10270