

T010

FILTRO

FILTER
FILTER
FILTRE
FILTRO
FILTRO

Standard code in stock	Misura Size Größe Dimensions Medida Tamanho	Filetto Thread Gewinde Taraudage Rosca Rosca	Filtrazione Filtration Filterfeinheit Filtration Filtración Filtragem	Portata Flow Rate Durchfluss Débit Caudal Vazão	Scarico Exhaust Ablass Purga Purga Dreno
T010 103 201 000	FIL 1	1/4	20 µm	1900 NI/min	S/M
T010 104 201 000	FIL 1	3/8	20 µm	1900 NI/min	S/M
T010 204 201 000	FIL 2	3/8	20 µm	3750 NI/min	S/M
T010 205 201 000	FIL 2	1/2	20 µm	3750 NI/min	S/M
T010 205 202 000	FIL 2	1/2	20 µm	3750 NI/min	A
T010 307 201 000	FIL 3	3/4	20 µm	6250 NI/min	S/M
T010 309 201 000	FIL 3	1"	20 µm	6250 NI/min	S/M
T010 309 202 000	FIL 3	1"	20 µm	6250 NI/min	A

แบบฟอร์มการสั่งซื้อ (สินค้าในสต็อก)



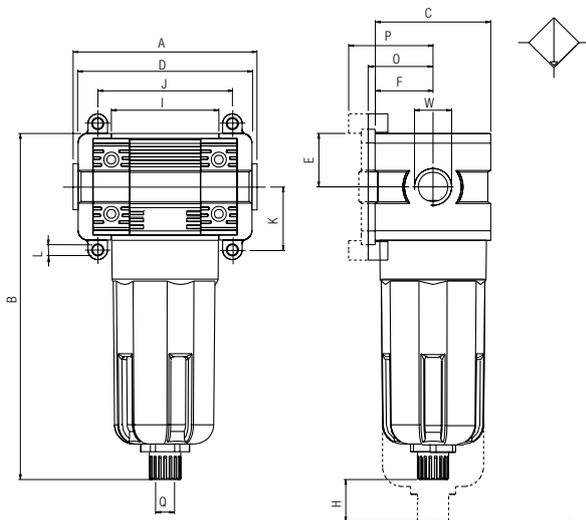
รหัสสินค้า	ขนาด	เกลียว	อัตราการไหล	จำนวน
T010 103 201 000	SIZE 1	1/4	20 µm 1900 NI/min S/M	
T010 104 201 000	SIZE 1	3/8	20 µm 1900 NI/min S/M	
T010 204 201 000	SIZE 2	3/8	20 µm 3750 NI/min S/M	
T010 205 201 000	SIZE 2	1/2	20 µm 3750 NI/min S/M	
T010 205 202 000	SIZE 2	1/2	20 µm 3750 NI/min A	
T010 307 201 000	SIZE 3	3/4	20 µm 6250 NI/min S/M	
T010 309 201 000	SIZE 3	1"	20 µm 6250 NI/min S/M	
T010 309 202 000	SIZE 3	1"	20 µm 6250 NI/min A	



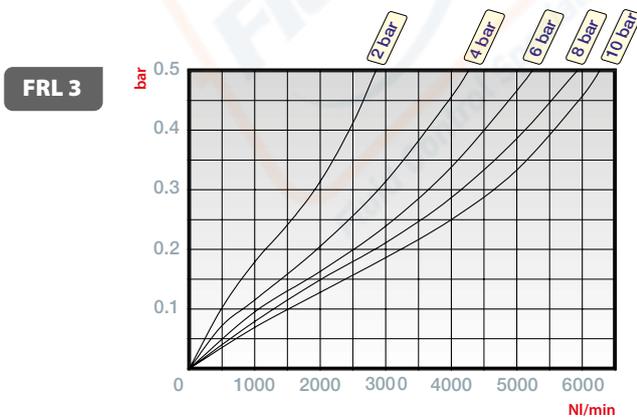
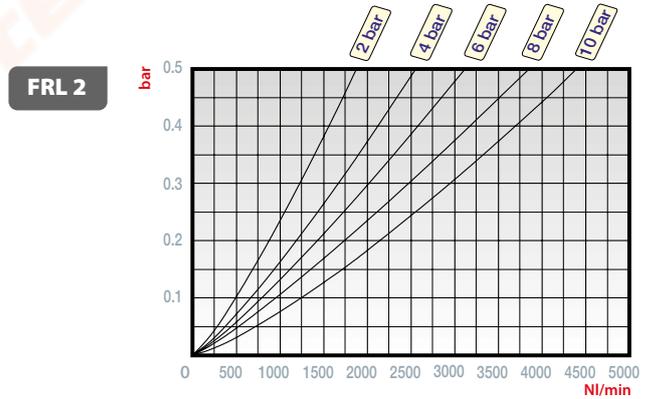
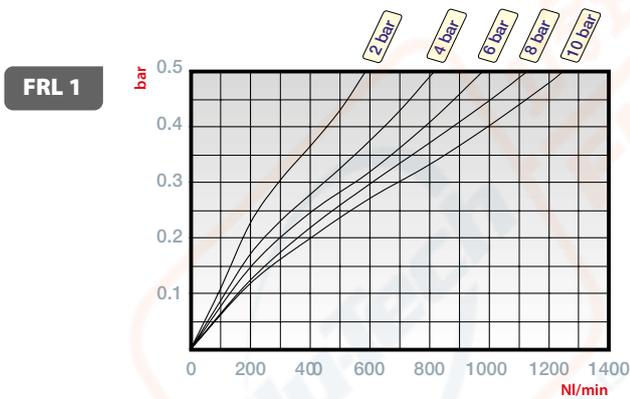
T010

FILTRO

FILTER
FILTER
FILTRE
FILTRO
FILTRO



	FRL 1	FRL 2	FRL 3
A	75.5	89	106 - 106 - 111
B	146	178.5	197.5
C	45	59	70
D	72	89	100
W	1/8" - 1/4" - 3/8"	1/4" - 3/8" - 1/2"	1/2" - 3/4" - 1"
E	21	27.5	32.5
F	22.5	28.5	35
H	39	48	50
I	43	55	65
J	54	69	79
K	26	32.5	38
L	Ø X M4	Ø X M5	Ø X M6
O	26	32	38.5
P	32.5	38.5	45
Q	1/8	1/8	1/8



bar **NI/min** **20 °C 1 bar**

Perdita di pressione
 Pressure drop
 Druckverlust
 Perte de pression
 Caída de presión
 Perda de pressão

Portata d'aria
 Air flow
 Der Luftstrom
 Débit d'air
 Caudal de aire
 Fluxo de ar



FLU-TECH CO.,LTD | บริษัท ฟลูเทค จำกัด
 845/3-4 M.3 , Theparak, Muang, Samutprakan 10270
 845/3-4 หมู่ 3 ถ.เทพารักษ์ ต.เทพารักษ์ อ.เมือง จ.สมุทรปราการ 10270