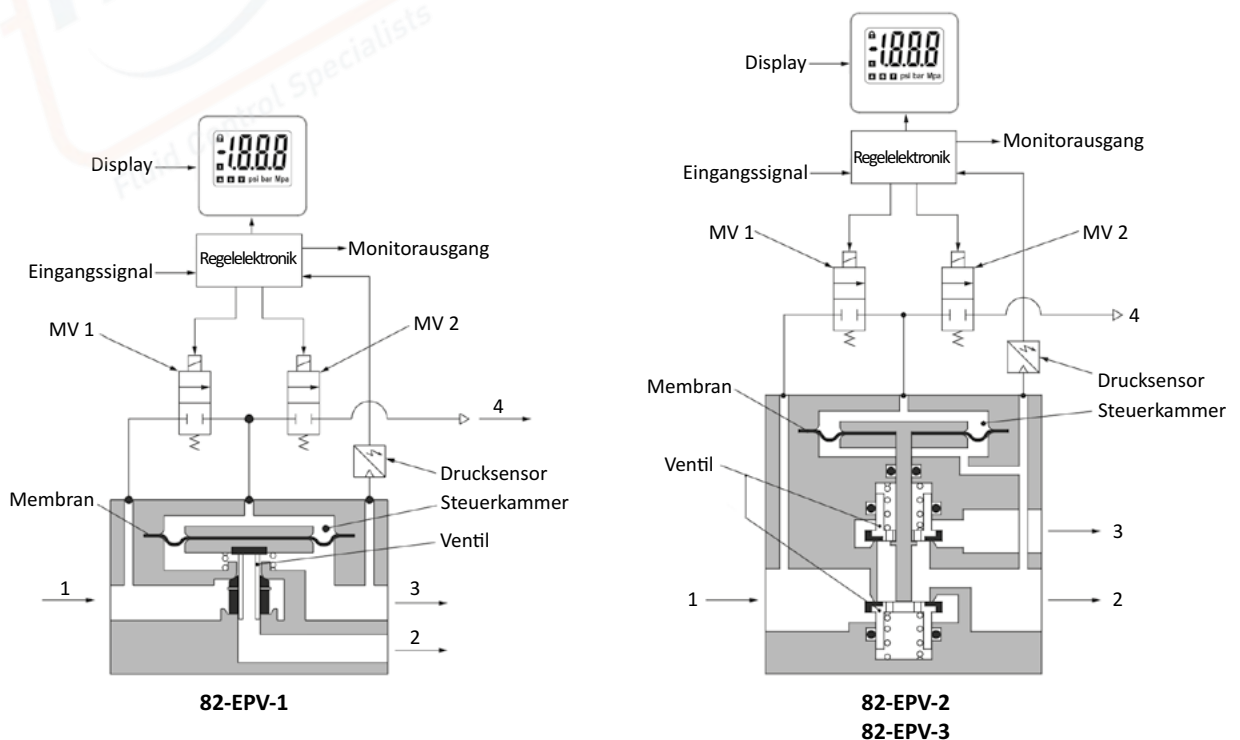


**Technische Merkmale der Baureihe**

<b>Temperaturbereich</b>	0°C ... +50°C
<b>Medium</b>	Gefilterte, ölfreie und getrocknete Druckluft nach ISO 8573-1:2010, Klasse 7:2:4 - frei von aggressiven Bestandteilen. Abweichend davon muss der Drucktaupunkt mindestens 10°C unter der tiefsten auftretenden Umgebungstemperatur sein.
<b>Werkstoffe</b>	Gehäuse: Al eloxiert, Kunststoff, Dichtungen: NBR, Innenteile: Al, Stahl rostfrei und Ms


**Funktion**

Das AIRTEC 82-EPV ist ein vorgesteuertes Proportional-Druckregelventil. Bei ansteigendem Eingangssignal wird das Magnetventil MV 1 eingeschaltet und gleichzeitig das Magnetventil MV 2 ausgeschaltet. Dadurch gelangt der Eingangsdruck in die Steuerkammer und wirkt auf die Oberseite der Membran. Das Ventil, das mit der Membran verbunden ist, wird geöffnet und die Druckluft wird zum Ausgang durchgeschaltet. Der Ausgangsdruck wird von einem Drucksensor erfasst und an die Regelelektronik weitergeleitet. Diese gewährleistet, dass der Ausgangsdruck proportional zum Eingangssignal ist. Werden vom Drucksensor Abweichungen registriert, wird die Regelelektronik nachregeln und den Ausgangsdruck proportional zum Eingangssignal einstellen.



- 1 = Druckluftanschluss
- 2 = Arbeitsanschluss
- 3 = Abluftanschluss
- 4 = Abluftanschluss

# Baureihe 82-EPV

## Bestellschlüssel

82-EPV-\*\*\*-\*\*\*-F-\*\*\*

<b>Baureihe</b>	←	82-EPV-***-***-F-***	→	<b>Zubehör</b>
<b>Baugröße / Nennweite</b>	←	***	→	ohne Zubehör
1 2 mm				0C ohne Befestigung mit Anschlusskabel, gerade, 3m
2 7 mm				0L ohne Befestigung mit Anschlusskabel, 90°, 3m
3 11 mm				C0 mit Befestigungsplatte ohne Anschlusskabel
<b>Regelbereich</b>	←	***	→	L0 mit Befestigungswinkel ohne Anschlusskabel
1 0,05 ... 1 bar				CC mit Befestigungsplatte mit Anschlusskabel, gerade, 3m
3 0,05 ... 5 bar				CL mit Befestigungsplatte mit Anschlusskabel, 90°, 3m
5 0,05 ... 9 bar				LC mit Befestigungswinkel mit Anschlusskabel, gerade, 3m
<b>Eingangssignal</b>	←	F-***	→	LL mit Befestigungswinkel mit Anschlusskabel, 90°, 3m
0 4 ... 20 mA DC				<b>Anschlussgröße</b>
3 0 ... 10 V DC				F1 G1/8 (nur Baugröße 1)
				F2 G1/4
				F3 G3/8 (nur Baugröße 2 und 3)
				F4 G1/2 (nur Baugröße 3)
				<b>Monitorausgang</b>
				1 1 ... 5 V DC
				2 Schaltausgang, NPN schaltend
				3 Schaltausgang, PNP schaltend
				4 4 ... 20 mA DC

## Zubehör

**Bestell-Nr.:** 82-EPV-MB-L  
Befestigungswinkel

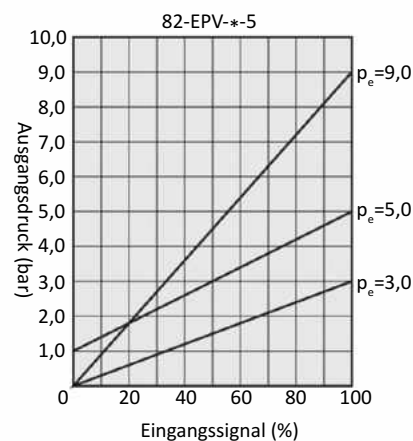
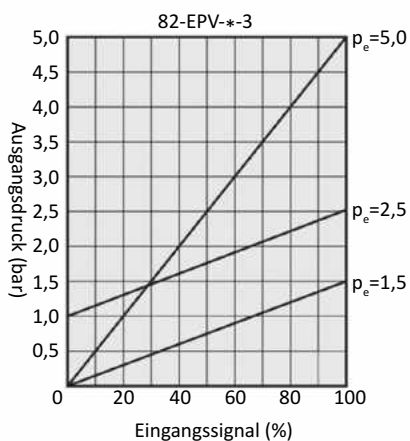
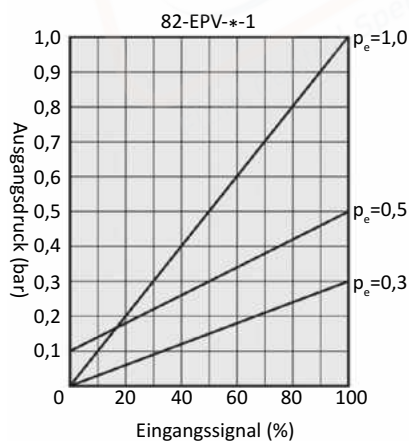
**Bestell-Nr.:** 86-ST-EPV-C-3  
Anschlusskabel mit gerader Steckdose, 3m

**Bestell-Nr.:** 82-EPV-MB-C  
Befestigungsplatte

**Bestell-Nr.:** 86-ST-EPV-L-3  
Anschlusskabel mit Steckdose 90°, 3m

**Technische Daten**

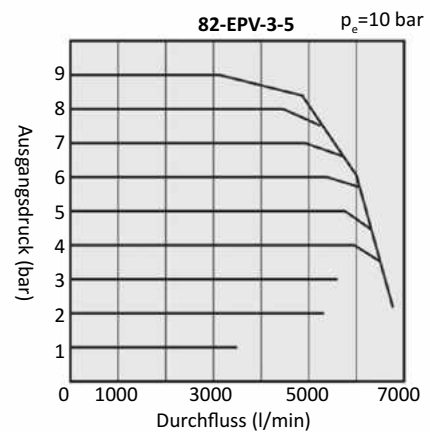
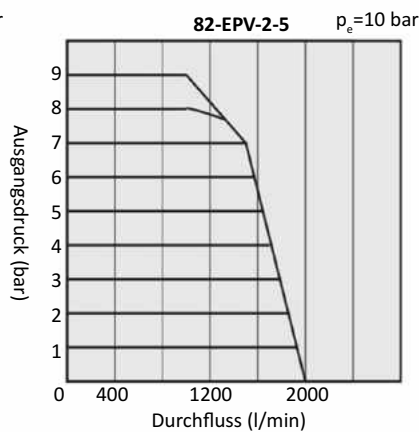
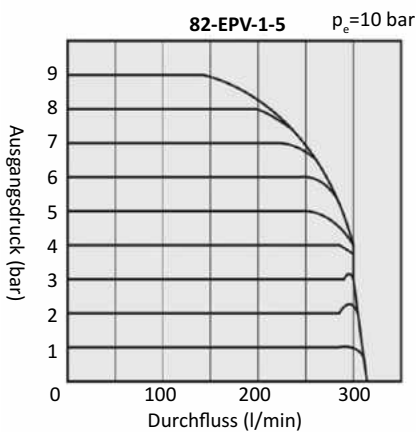
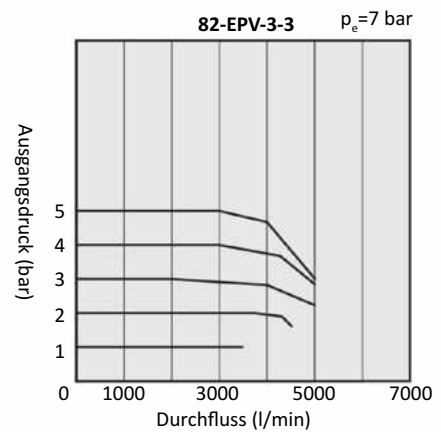
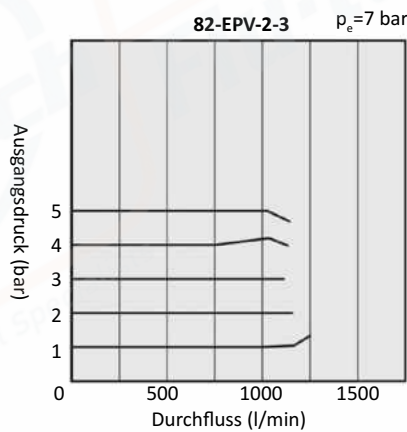
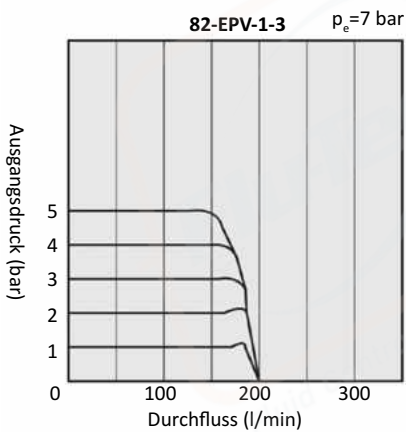
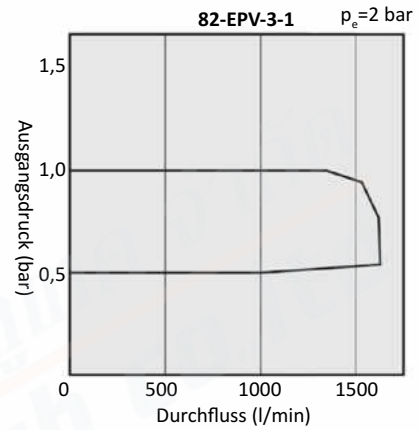
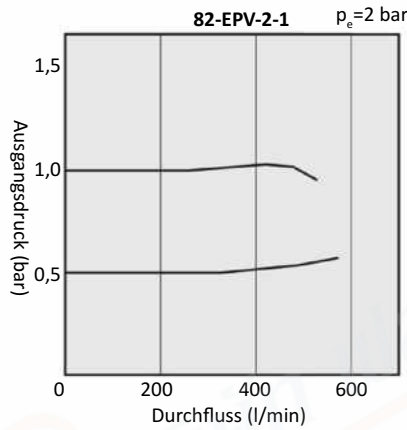
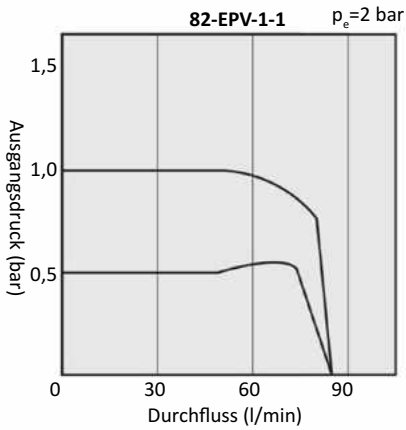
<b>Bestell-Nr.:</b>	82-EPV-1-1 82-EPV-2-1 82-EPV-3-1	82-EPV-1-3 82-EPV-2-3 82-EPV-3-3	82-EPV-1-5 82-EPV-2-5 82-EPV-3-5
<b>Eingangsdruck (bar)</b>	1 ... 2	1 ... 10	1 ... 10
<b>Regelbereich (bar)</b>	0,05 ... 1	0,05 ... 5	0,05 ... 9
<b>Sollwertsignal</b>	0 ... 10 V oder 4 ... 20 mA		
<b>Eingangsimpedanz</b>	ca. 6,5 k $\Omega$ (0 ... 10 V) $\leq$ 250 $\Omega$ (4 ... 20 mA)		
<b>Ausgangssignal (analog)</b>	0 ... 5 V oder 4 ... 20 mA		
<b>Ausgangssignal (Schalter)</b>	NPN oder PNP (max. 30 V, 80 mA)		
<b>Wiederholgenauigkeit</b>	$\pm$ 0,5% vom Skalenendwert		
<b>Linearität</b>	$\pm$ 1% vom Skalenendwert		
<b>Hysterese</b>	0,5% vom Skalenendwert		
<b>Temperaturkoeffizient</b>	2% vom Skalenendwert/K		
<b>Anzeigegegenauigkeit</b>	$\pm$ 2% vom Skalenendwert		
<b>elektrischer Anschluss</b>	M12-Stecker, 4-polig		
<b>Betriebsspannung</b>	24 V DC $\pm$ 10%		
<b>Leistungsaufnahme</b>	max. 3 W		
<b>Schutzart</b>	IP 65 nach EN 60529		
<b>82-EPV-1</b>	0,25		
<b>82-EPV-2</b>	0,37		
<b>82-EPV-3</b>	0,66		

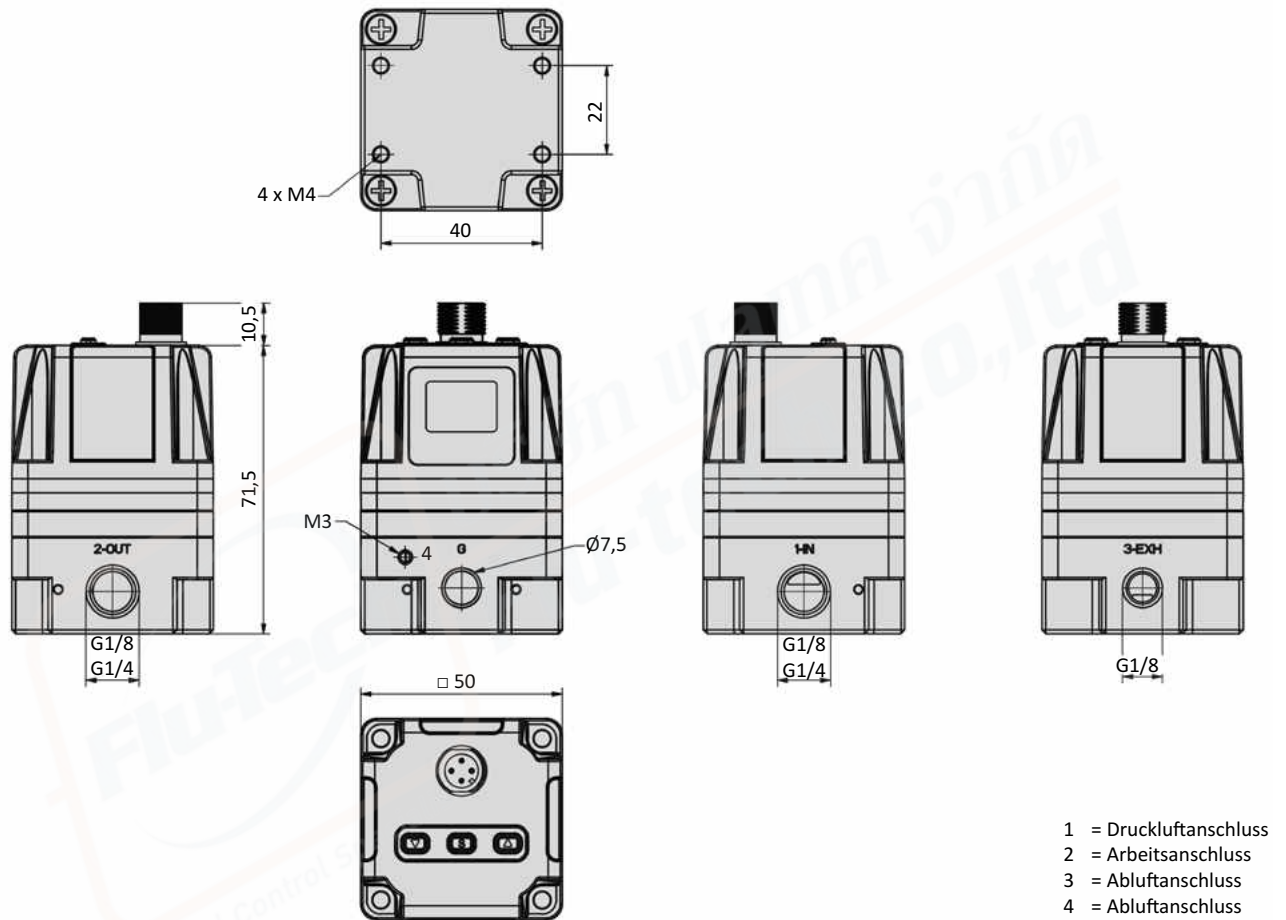
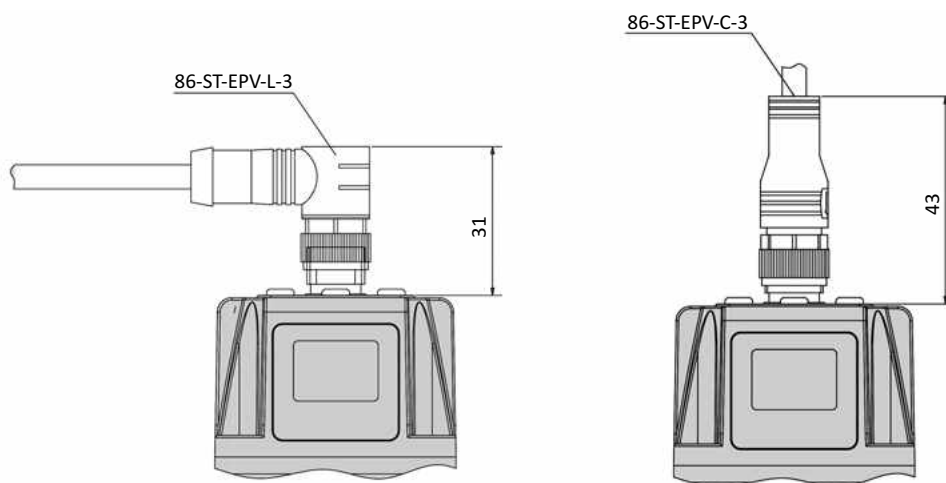
**Regelverhalten**


# Baureihe 82-EPV

## Technische Daten

### Durchflusscharakteristik

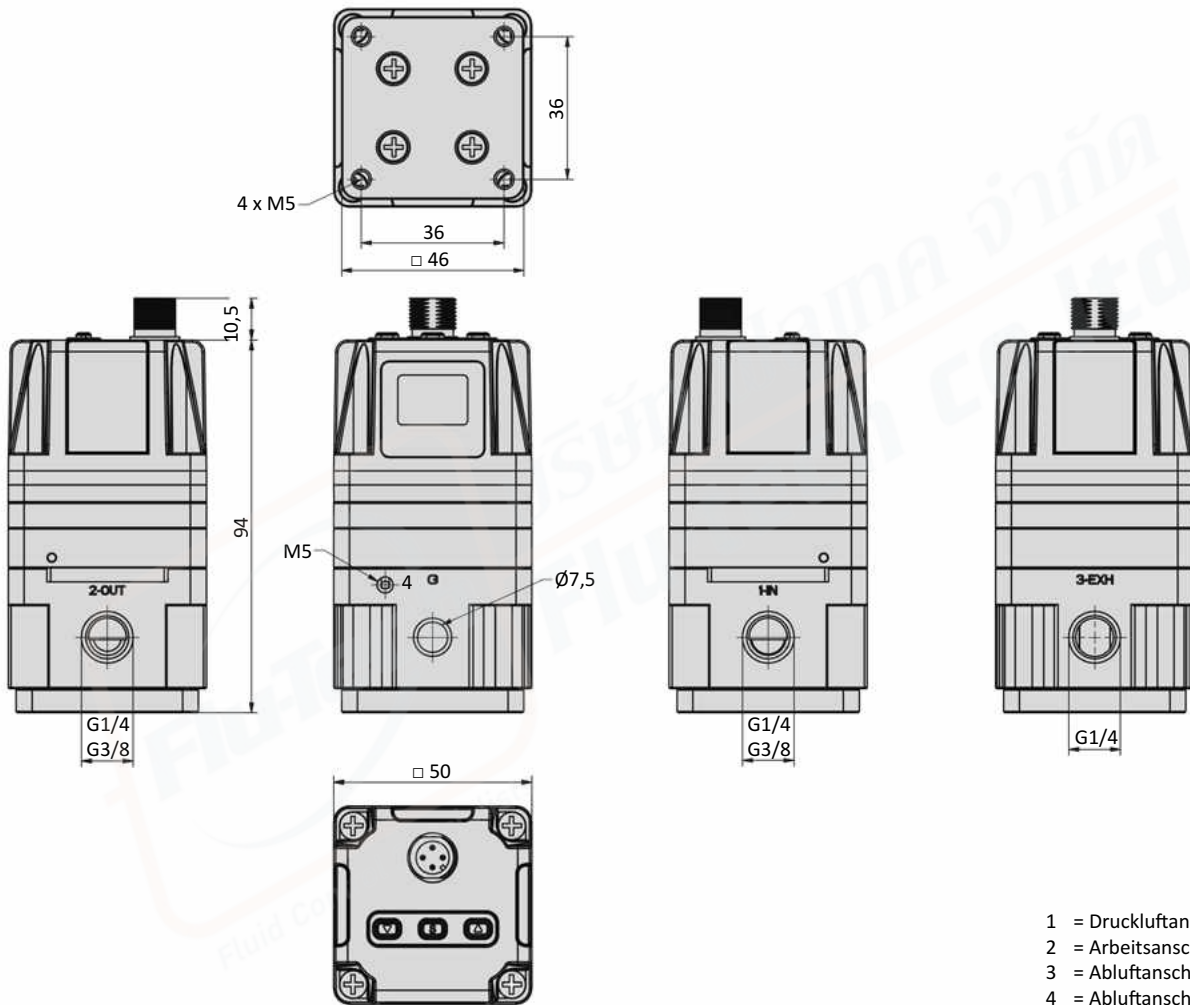


**Abmessungen**
**82-EPV-1**

**Anschlusssteckdosen**


# Baureihe 82-EPV

## Abmessungen

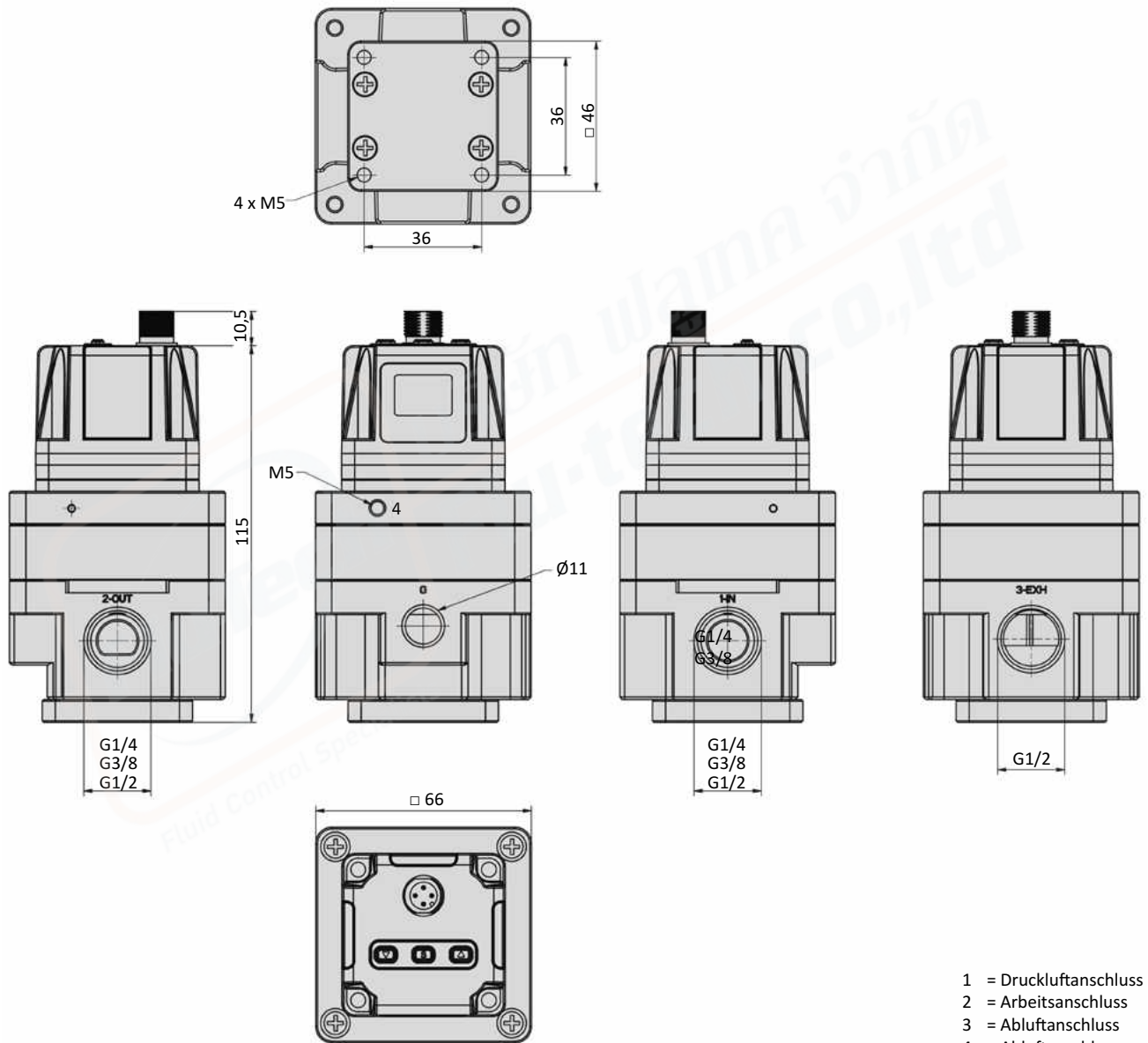
### 82-EPV-2



- 1 = Druckluftanschluss
- 2 = Arbeitsanschluss
- 3 = Abluftanschluss
- 4 = Abluftanschluss

Abmessungen

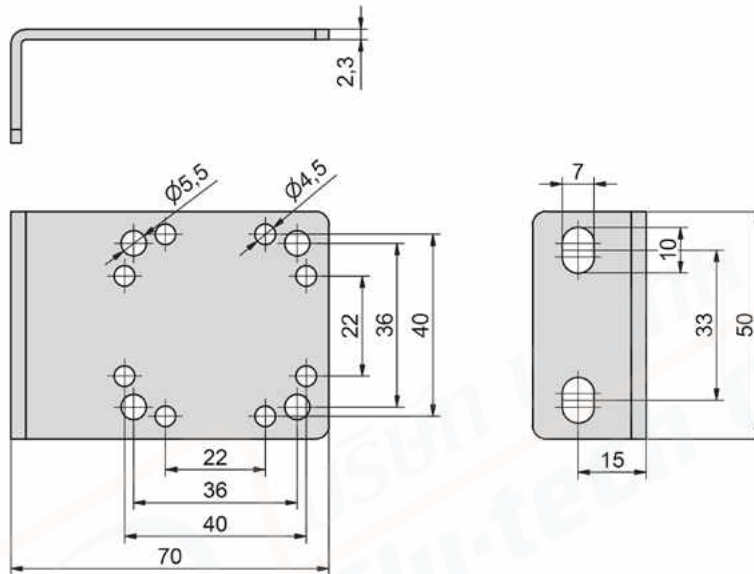
82-EPV-3



# Baureihe 82-EPV

## Abmessungen

### Befestigungswinkel 82-EPV-MB-L



### Befestigungsplatte 82-EPV-MB-C

