

Diese Ventile sind vornehmlich für Kaltwasser einsetzbar. Die kompakte Bauweise erlaubt den Einbau auch bei engen Platzverhältnissen.

Für einfach- und doppelwirkenden Einsatz kann das gleiche Grundventil eingesetzt werden. Um ein einfachwirkendes in ein doppelwirkendes Ventil umzubauen müssen lediglich die Feder (Pos. 12) und der Stopfen (Pos. 11) ausgebaut werden.

These valves are used for control of cold water line. The compact design allows installation in narrow space. The same valve can be used either single or double acting applications. To change the valve from single to double acting only the spring (item 12) and plug (item 11) have to be removed. The spare parts are available as repair kit please refer to chapter spare parts.



Betriebsdruck Operating pressure	max. 30 bar (430 psi)
Vorsteuerdruck Pilot pressure	2,5 – 3,5 bar (36-51 psi)
Temperatur Temperature	max. + 65° C (+ 149°F)
Gehäusematerial Body material	Bronze Bronze
Zylindermaterial Material of Cylinder	Stahlguss, innen verchromt Cast Iron, inside chromium plated
Medium Medium	Kaltwasser, Luft, neutrale Gase Cold water, air, neutral gas

Übersicht Overview

Bestell-Nr. Order code		Anschlussgewinde Thread	Gewicht (kg) Weight (kg)
Einfachwirkend Single acting	Doppelwirkend Double acting		
FP-1411-08B	FP-1421-08B	1/4 BSPT	2,4
FP-1411-08N	FP-1421-08N	1/4 NPT	2,4
FP-1411-10B	FP-1421-10B	3/8 BSPT	2,4
FP-1411-10N	FP-1421-10N	3/8 NPT	2,4
FP-1411-15B	FP-1421-15B	1/2 BSPT	4,9
FP-1411-15N	FP-1421-15N	1/2 NPT	4,9
FP-1411-20B	FP-1421-20B	3/4 BSPT	4,9
FP-1411-20N	FP-1421-20N	3/4 NPT	4,9

Bestellschlüssel / Order Code

FP-1 4 * * - * *

**Baureihe
Series**

**Version
Version**

- 1 Einfachwirkend
Single acting
- 2 Doppeltwirkend
Double acting

**Anschlüsse
Connections**

- 1 Gewinde
Thread

**Gewinde
Type of thread**

- B** BSPT-Gewinde
BSPT thread
- N*** NPT-Gewinde
NPT thread
- P*** PT-Gewinde
PT thread

**Nennweite / Anschlussgewinde
Nominal size / thread**

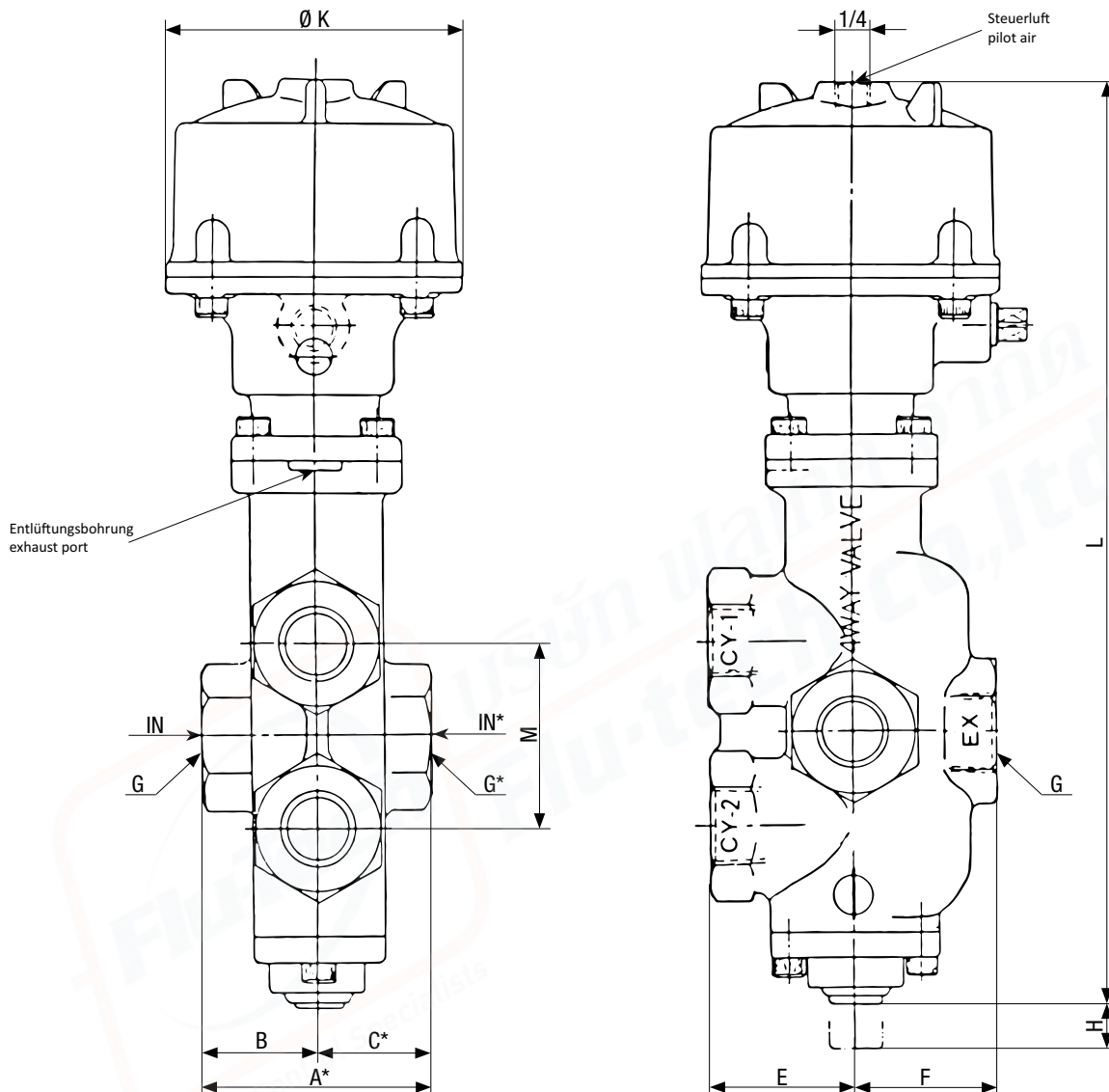
08	8 mm	1/4
10	10 mm	3/8
15	15 mm	1/2
20	20 mm	3/4

* Verfügbar auf Anfrage. Kein Lagerartikel.

* Available on request. No stock item.



Abmessungen / Dimensions (mm)



* nur bei FP-14#1-15B und FP-14#1-20B

* only at FP-14#1-15B and FP-14#1-20B

FP Ventil mit Gewindeanschluss, 4/2-Wege
FP valve, tapped, 4/2-way

Bestell-Nr. Model No.	DN	G*	A	B	C	E	F	L	Ø K	M	H (Hub) H (stroke)
FP-14#1-08B	8	1/4	-	30	-	30	33	202	82	41	16,5
FP-14#1-10B	10	3/8	-	30	-	30	33	202	82	41	16,5
FP-14#1-15B	15	1/2	70	35	35	43	43	282	90	56	20
FP-14#1-20B	20	3/4	70	35	35	43	43	282	90	56	20

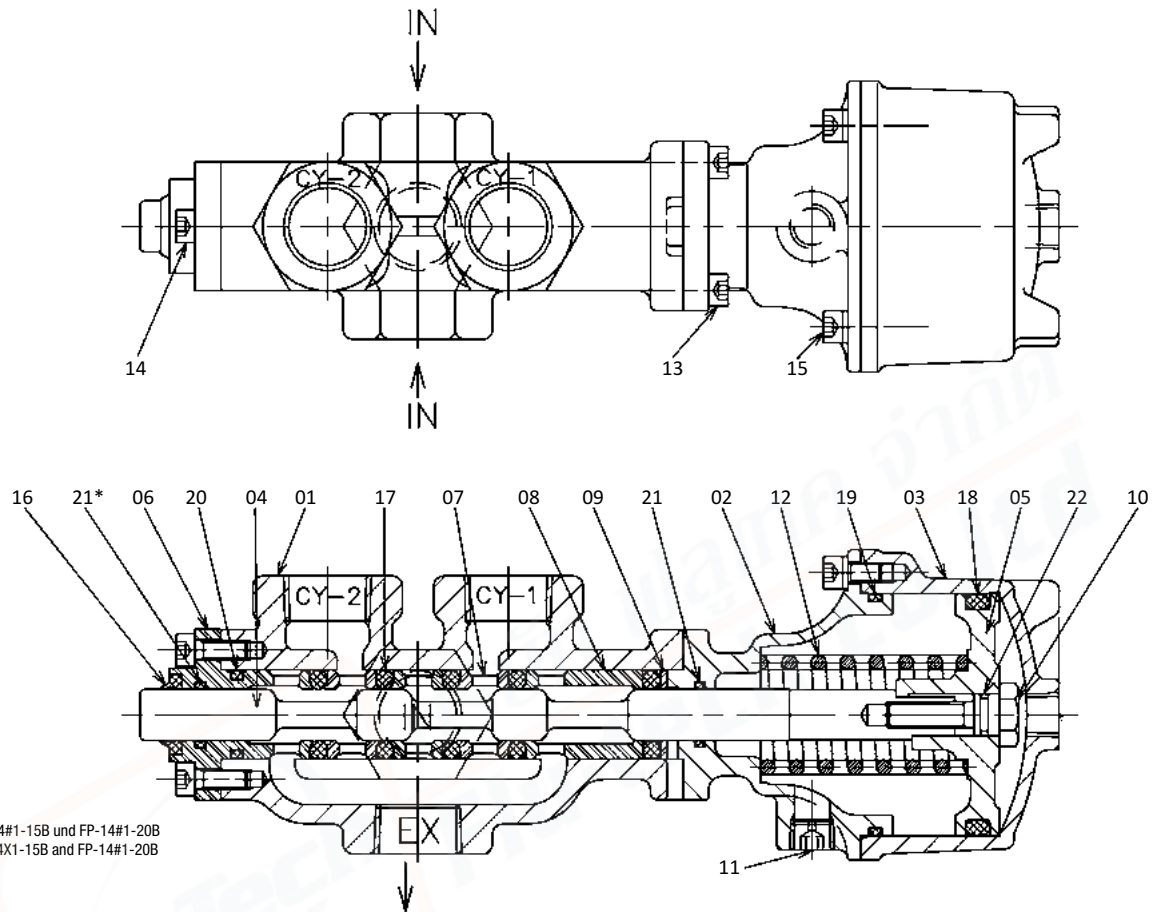
Funktionswahl siehe Seite 21.

*Innengewinde BSPT (Rc) nach ISO 7-1 DIN EN 10226/1. Ventile mit NPT oder PT Gewinde sind auf Anfrage verfügbar (Die Abmessungen sind identisch zu den Standardventilen mit BSPT Anschlüssen). Die Bestellnummern, sowie die Norm der Gewinde sind dem Bestellcode auf Seite 21 zu entnehmen.

Function of valve see page 21.

*Thread type BSPT (Rc) according to ISO 7-1 DIN EN 10226/1. Valves with NPT or PT thread are available on request (The dimensions are identical to the standard BSPT version.) The order number please see the ordering number code on page 21 .

Ersatzteile / Spare parts



* Nur bei FP-14#1-15B und FP-14#1-20B
* Only at FP-14X1-15B and FP-14#1-20B

Nr. No.	Bezeichnung Name	Ventil Valve	FP-1411-08*	FP-1421-08*	FP-1411-10*	FP-1421-10*	FP-1411-15*	FP-1421-15*	FP-1411-20*	FP-1421-20*
1	Gehäuse / Body		F-41108-01*	F-41108-01*	F-41110-01*	F-41110-01*	F-41115-01*	F-41115-01*	F-41120-01*	F-41120-01*
2	Träger / Yoke		F-41108-02*	F-41108-02*	F-41108-02*	F-41108-02*	F-41115-02*	F-41115-02*	F-41115-02*	F-41115-02*
3	Zylinder / Cylinder		F-41108-03	F-41108-03	F-41108-03	F-41108-03	F-41115-03	F-41115-03	F-41115-03	F-41115-03
4	Spindel / Stem		F-41108-04	F-41108-04	F-41108-04	F-41108-04	F-41115-04	F-41115-04	F-41115-04	F-41115-04
5	Kolben / Piston		F-41108-05	F-41108-05	F-41108-05	F-41108-05	F-41115-05	F-41115-05	F-41115-05	F-41115-05
6	Ventildeckel / Valve cover		F-41108-06	F-41108-06	F-41108-06	F-41108-06	F-41115-06	F-41115-06	F-41115-06	F-41115-06
7	Buchse / Bushing ring		F-41108-07 (5)	F-41108-07 (5)	F-41108-07 (5)	F-41108-07 (5)	F-41115-07 (3)	F-41115-07 (3x)	F-41115-07 (3)	F-41115-07 (3)
8	Buchse, lang / Long bushing ring		-	-	-	-	F-41115-08	F-41115-08	F-41115-08	F-41115-08
9	Unterlegscheibe / Guide washer		F-41108-09	F-41108-09	F-41108-09	F-41108-09	F-41115-09	F-41115-09	F-41115-09	F-41115-09
10	Spannschraube / Tension bolt		C-21115-15	C-21115-15	C-21115-15	C-21115-15	C-21120-15	C-21120-15	C-21120-15	C-21120-15
11	Stopfen / Plug		F-41108-20*	-	F-41108-20*	-	F-41108-20*	-	F-41108-20*	-
12	Feder / Piston Spring		C-21115-22	-	C-21115-22	-	F-41115-12	-	F-41115-12	-
13	Innensechskantschraube / Socket cap screw (4)		C-21115-16	C-21115-16	C-21115-16	C-21115-16	C-21115-16	C-21115-16	C-21115-16	C-21115-16
14	Innensechskantschraube / Socket cap screw (2)		C-21115-16	C-21115-16	C-21115-16	C-21115-16	C-21115-16	C-21115-16	C-21115-16	C-21115-16
15	Innensechskantschraube / Socket cap screw (4)		C-21115-16	C-21115-16	C-21115-16	C-21115-16	C-21115-16	C-21115-16	C-21115-16	C-21115-16
16 ^{b)}	Abstreifer / Dust seal		F-41108-14	F-41108-14	F-41108-14	F-41108-14	F-41115-16	F-41115-16	F-41115-16	F-41115-16
17 ^{b)}	O-Ring / O-ring		F-41108-15 (6)	F-41108-15 (6)	F-41108-15 (6)	F-41108-15 (6)	F-41115-17 (5)	F-41115-17 (5)	F-41115-17 (5)	F-41115-17 (5)
18 ^{b)}	O-Ring / O-ring		F-41108-19	F-41108-19	F-41108-19	F-41108-19	F-41115-18	F-41115-18	F-41115-18	F-41115-18
19 ^{b)}	O-Ring / O-ring		F-41108-18	F-41108-18	F-41108-18	F-41108-18	F-41115-19	F-41115-19	F-41115-19	F-41115-19
20 ^{b)}	O-Ring / O-ring		-	-	-	-	F-41115-20	F-41115-20	F-41115-20	F-41115-20
21 ^{b)}	O-Ring / O-ring		F-41108-16	F-41108-16	F-41108-16	F-41108-16	F-41115-21 (2x)	F-41115-21 (2x)	F-41115-21 (2x)	F-41115-21 (2x)
22 ^{b)}	O-Ring / O-ring		C-21115-23	C-21115-23	C-21115-23	C-21115-23	C-21120-23	C-21120-23	C-21120-23	C-21120-23

* bitte ergänzen: B = BSPT-Gewinde, N = NPT-Gewinde / * please complete: B = BSPT thread, N = NPT thread

^{b)} Enthalten in Dichtungssatz RK-41108 (DN 08 und DN 10) bzw. RK-41115 (DN 15 und DN 20). / ^{b)} Included in repair kit RK-41108 (DN 08 and DN 10) or RK-41115 (DN 15 and DN 20).

