

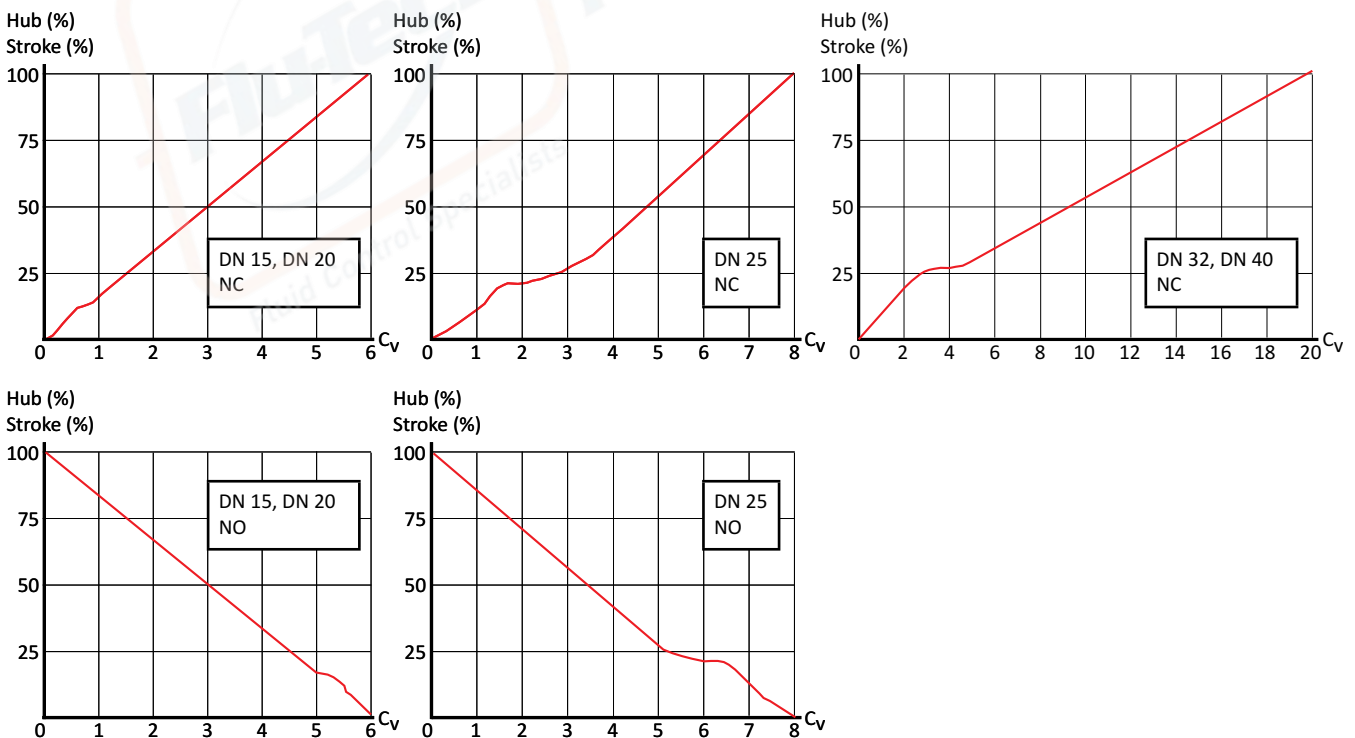
Diese Ventile werden für die präzise Regelung von Dampf, Gas oder Luft eingesetzt. Die federbelastete Stopfbuchse ist selbstnachstellend.

These valves are designed for control the flow of steam, nitrogen and air. They guarantee highly accurate process control. The spring loaded gland packings are self-adjusting. The spare parts are available as repair kit. Please see chapter spare parts.



Betriebsdruck Operating pressure	max. 17 bar (246 psi)
Vorsteuerdruck Pilot pressure	0.2 – 1.0 bar (2,9-14,5 psi)
Druckstufe Nominal pressure	PN 40
Temperaturbereich Temperature range	max + 210°C (+ 410°F)
Medium Medium	Dampf, Stickstoff, Luft Steam, Nitrogen, Air
Gehäusematerial Body material	Edelstahlguss Stainless steel casting
Material Spindel und Sitz Stem and seat material	Edelstahl Stainless steel
Packungsmaterial Packing material	kohlegraphitverstärktes Teflon® Graphite-reinforced Teflon®
Dichtungsmaterial Seal type	Metall Metallic seal

Regelkennlinie / Regulating characteristic



Bestellschlüssel / Order Code

DC-12 ** - * * * * *

**Baureihe
Series**

**Version
Version**

2 2/2-Wege
2/2-way

**Funktion
Function**

1 Normal geschlossen
Normally closed (NC)
2 Normal offen
Normally open (NO)

**Anschlüsse
Connections**

1 Gewinde
Thread
2 Flansch
Flange

**Nennweite / Anschlussgewinde
Nominal size / thread**

15	15 mm	1/2
20	20 mm	3/4
25	25 mm	1
32	32 mm	1 1/4
40	40 mm	1 1/2

**Cv-Wert (nur bei NW 15 und 20)
Cv-value (only at nominal size 15 and 20)**

Cv = 6
3 Cv = 3
1 Cv = 1

**Sonderausführungen
Special options**

Y Flansch aus Edelstahl
Flange stainless steel

**Gewinde Luftanschluss (nur
Flanschversion)
Pilot port thread (flange version only)**

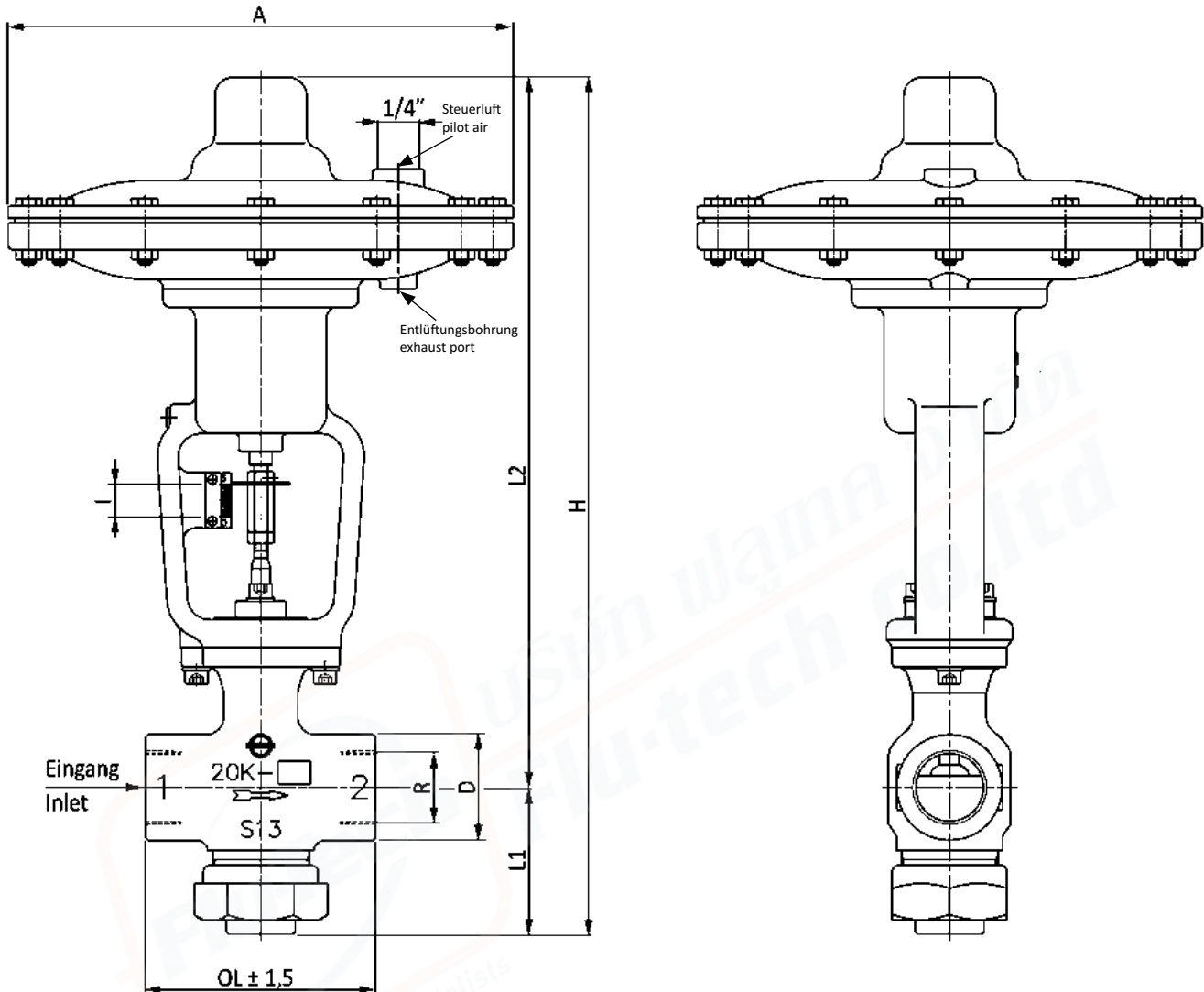
B **BSPT-Gewinde**
BSPT thread
N NPT-Gewinde
NPT thread
P PT-Gewinde
PT thread

**Gewinde bzw. Flanschtyp
Type of thread / flange**

B **BSPT-Gewinde**
BSPT thread
N NPT-Gewinde
NPT thread
P PT-Gewinde
PT thread
D **DIN-Flansch**
DIN flange
A ANSI-Flansch
ANSI flange
J JIS-Flansch
JIS flange

Nicht alle möglichen Kombinationen des Bestellschlüssels sind sinnvoll und umsetzbar.
Not all combinations are possible and available.

Abmessungen / Dimensions (mm)



DC Ventil mit Gewindeanschluss, 2/2-Wege, NC
DC valve, tapped, 2/2-way, NC

Bestell-Nr. Model No.	DN	Gewindeanschluss R* Internal thread R*	A	D	H	L1	L2	OL	I = Hub I = Stroke	Gewicht (kg) Weight (kg)
DC-1211-15B	15	1/2	220	38	376,5	71,5	305	95	14	7,5
DC-1211-20B	20	3/4	220	38	376,5	71,5	305	95	14	7,4
DC-1211-25B	25	1	220	46	385,5	76,5	309	100	14	11,3
DC-1211-32B	32	1 1/4	282	65	525	94	431	130	18	17,3
DC-1211-40B	40	1 1/2	282	65	525	94	431	130	18	17,2

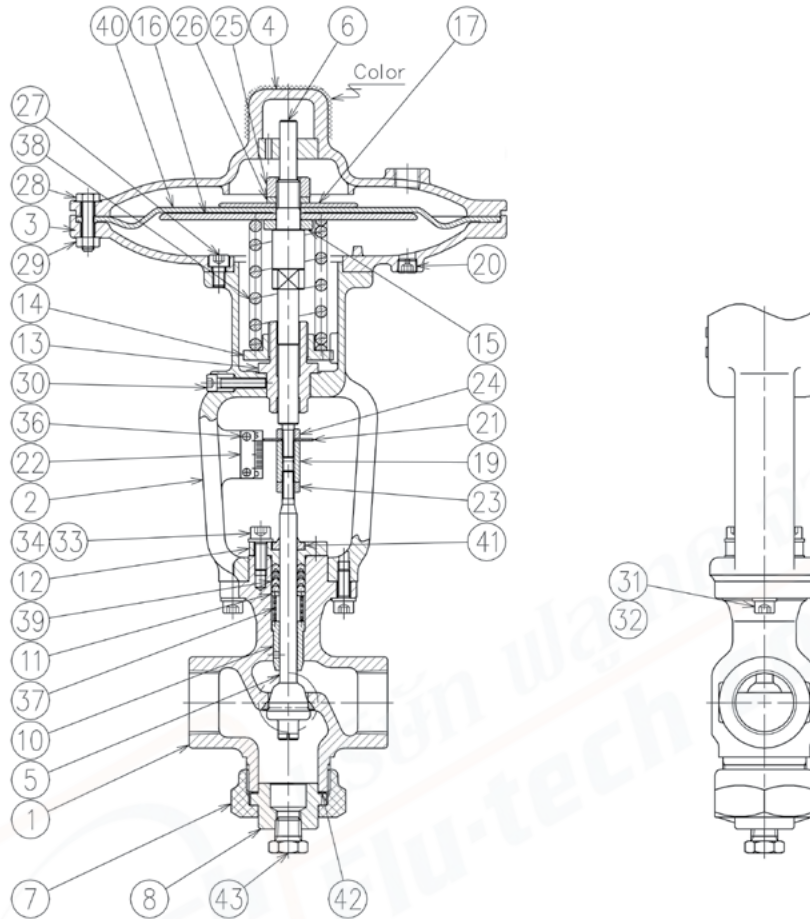
*Innengewinde BSPT (Rc) nach ISO 7-1 DIN EN 10226/1. Ventile mit NPT oder PT Gewinde sind auf Anfrage verfügbar (Die Abmessungen sind identisch zu den Standardventilen mit BSPT Anschlüssen).

Die Bestellnummern sowie die Norm der Gewinde sind dem Bestellcode auf Seite 2 zu entnehmen.

*Thread type BSPT (Rc) according to ISO 7-1 DIN EN 10226/1. Valves with NPT or PT thread are available on request (The dimensions are identical to the standard BSPT version).

For the order number please see the ordering number code on page 2 .

Ersatzteile / Spare parts

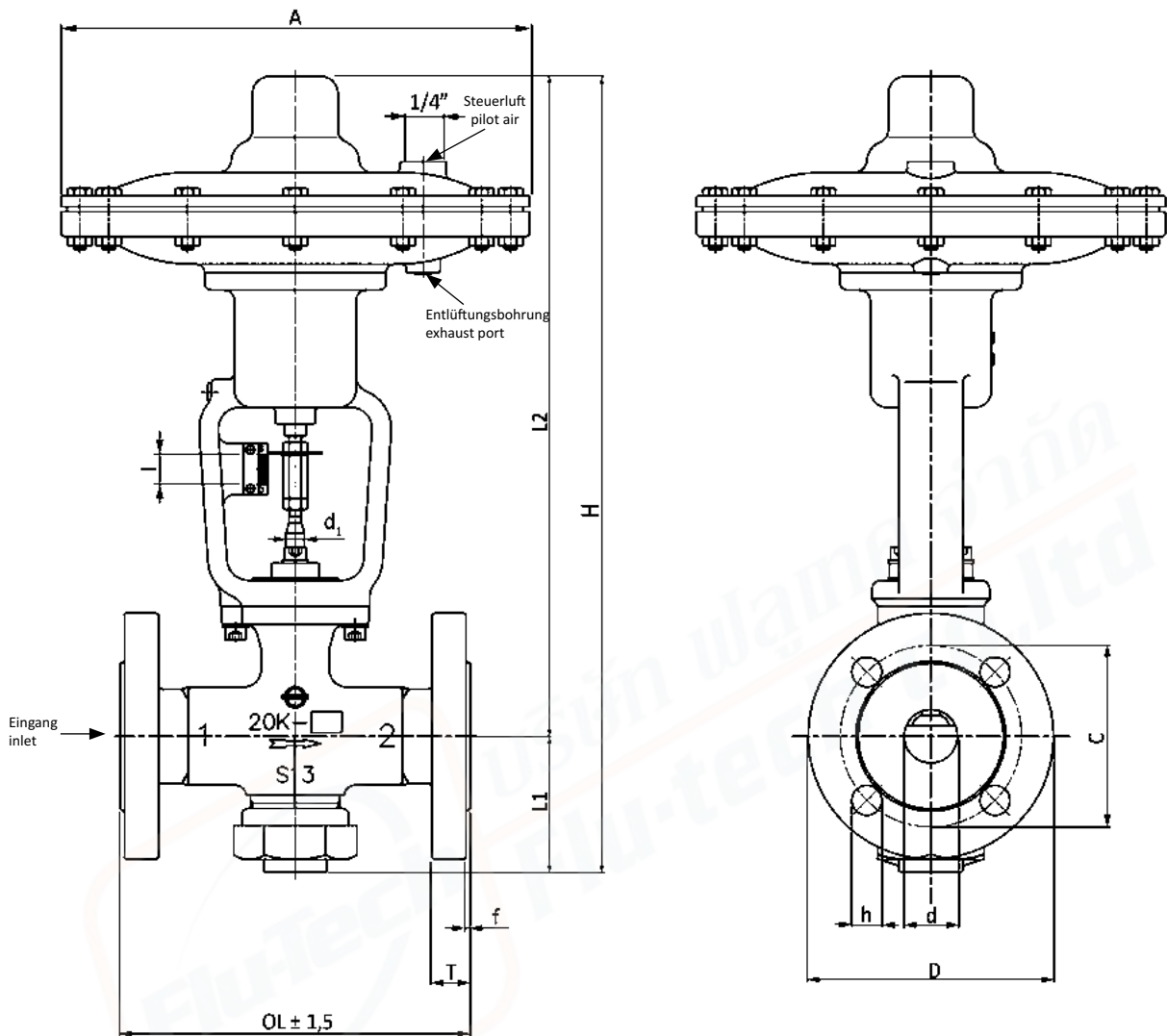


Nr. No.	Bezeichnung Name	Ventil Valve	DC-1211-15* DC-1211-20*	DC-1211-25*	DC-1211-32* DC-1211-40*
1	Gehäuse / Body		D-21115-01* D-21120-01*	D-21125-01*	D-21132-01* D-21140-01*
2	Träger / Yoke		D-21115-02	D-21125-02	D-21132-02
3	Unterer Deckel / Lower cover		D-21115-03	D-21125-03	D-21132-03
4	Oberer Deckel / Upper cover		D-21115-04*	D-21125-04*	D-21132-04*
5	Spindel / Stem		D-21115-05	D-21125-05	D-21132-05
6	Membranstange / Diaphragm rod		D-21115-06	D-21125-06	D-21132-06
7	Verschlußmutter / Bottom nut		D-21115-07	D-21125-07	D-21132-07
8	Führungsbuchse / Cover		D-21115-08	D-21125-08	D-21132-08
10	Führung / Rod guide		D-21115-10	D-21125-10	D-21132-10
11	Packungsscheibe / Packing washer		D-21115-11	D-21125-11	D-21132-11
12	Stopfbuchse / Gland		D-21115-12	D-21125-12	D-21132-12
13	Spindelführung / Adjust rod guide		D-21115-13	D-21125-13	D-21132-13
14	Federsitz / Spring seat		D-21115-14	D-21125-14	D-21132-14
15	Scheibe / Washer		D-21115-15	D-21125-15	D-21132-15
16	Membranscheibe, unten / Diaphragm lower seat		D-21115-16	D-21125-16	D-21132-16
17	Membranscheibe, oben / Diaphragm upper seat		D-21115-17	D-21125-17	D-21132-17
19	Einstellmutter / Join nut		D-21115-19	D-21125-19	D-21132-19
20	Lüftungsstopfen / Orifice plug		D-21115-20	D-21125-20	D-21132-20
21	Anzeigering / Lift gauge ring		D-21115-21	D-21125-21	D-21132-21
22	Skala / Lift gauge plate		D-21115-22	D-21125-22	D-21132-22

Nr. No.	Bezeichnung Name	Ventil Valve	DC-1211-15* DC-1211-20*	DC-1211-25*	DC-1211-32* DC-1211-40*
23	Kontermutter (links) / Set nut (left)		D-21115-23	D-21125-23	D-21132-23
24	Kontermutter (rechts) / Set nut (right)		D-21115-24	D-21125-24	D-21132-24
25	Mutter / Nut		D-21115-25	D-21125-25	D-21132-25
26	Unterlegscheibe / Spring lock washer		D-21115-2	D-21125-26	D-21132-26
27	Innensechskantschraube / Socket cap screw (6)		D-21115-27	D-21125-27	D-21132-27
28	Sechskantschraube / Hexagon head screw (12)		D-21115-28	D-21125-28	D-21132-28
29	Mutter / Nut (12)		D-21115-29	D-21125-29	D-21132-29
30	Innensechskantschraube / Socket cap screw		D-21115-30	D-21125-30	D-21132-30
31	Innensechskantschraube / Socket cap screw (2)		D-21115-31	D-21125-31	D-21132-31
32	Unterlegscheibe / Spring lock washer (2)		D-21115-32	D-21125-32	D-21132-32
33	Innensechskantschraube / Socket cap screw (2)		D-21115-33	D-21125-33	D-21132-33
34	Unterlegscheibe / Spring lock washer (2)		D-21115-34	D-21125-34	D-21132-34
36	Schraube / Driving screw (2)		D-21115-36	D-21115-36	D-21115-36
37	Packungsfeder / Packing spring		D-21115-37	D-21125-37	D-21132-37
38	Feder / Spring		D-21115-38	D-21125-38	D-21132-38
39	Stopfbuchsendichtung / Gland packing		D-21115-39	D-21125-39	D-21132-39
40	Membrane / Diaphragm		D-21115-40	D-21125-40	D-21132-40
41	Abstreifer / Dust seal		D-21115-41	D-21125-41	D-21132-41
42	Dichtung / Gasket		D-21115-42	D-21125-42	D-21132-42
43	Stopfen / Plug		D-21115-43	D-21125-43	D-21132-43

* bitte ergänzen: B = BSPT-Gewinde, N = NPT-Gewinde / * please complete: B = BSPT thread, N = NPT thread

Abmessungen / Dimensions (mm)



DC Ventil mit Flanschanschluss, 2/2-Wege, NC
DC valve, with flange, 2/2-way, NC

Bestell-Nr. Model No.	DN	A	D	H	L1	L2	OL (DIN)	OL (ANSI)	OL (JIS)	I = Hub I = Stroke	Gewicht (kg) Weight (kg)
DC-1212-15DB	15	220	38	376,5	71,5	305	154	140	146	14	7,5
DC-1212-20DB	20	220	38	376,5	71,5	305	154	150	146	14	7,4
DC-1212-25DB	25	220	46	385,5	76,5	309	164	170	167	14	11,3
DC-1212-32DB	32	282	65	525	94	431	180	190	190	18	17,3
DC-1212-40DB	40	282	65	525	94	431	190	200	190	18	17,2

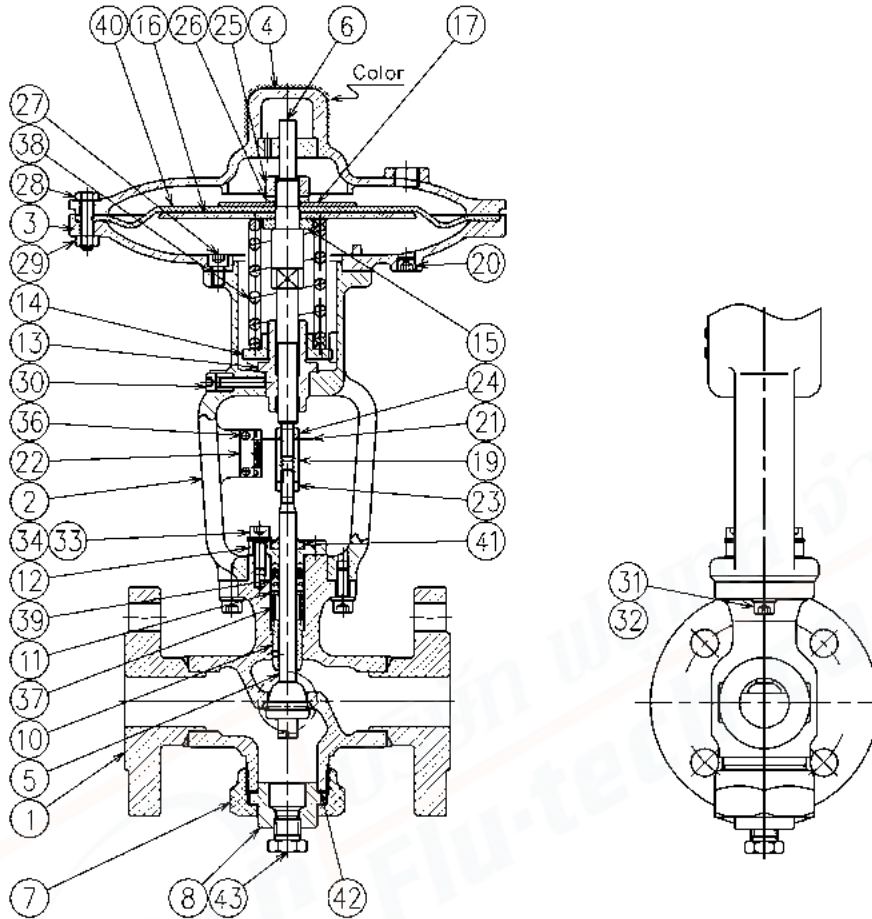
Abmessungen DIN-Flansch
Dimensions for DIN flange

DN	D	C	G	T	f	N	h	Schraube Bolt
15	95	65	45	16	2	4	14	M12
20	105	75	58	18	2	4	14	M12
25	115	85	68	18	2	4	14	M12
32	140	100	78	18	2	4	16	M16

* Auch als Version A mit ANSI-Flansch oder J mit JIS-Flansch auf Anfrage verfügbar.

* Also available as version A with ANSI flange or J with JIS flange.

Ersatzteile / Spare parts

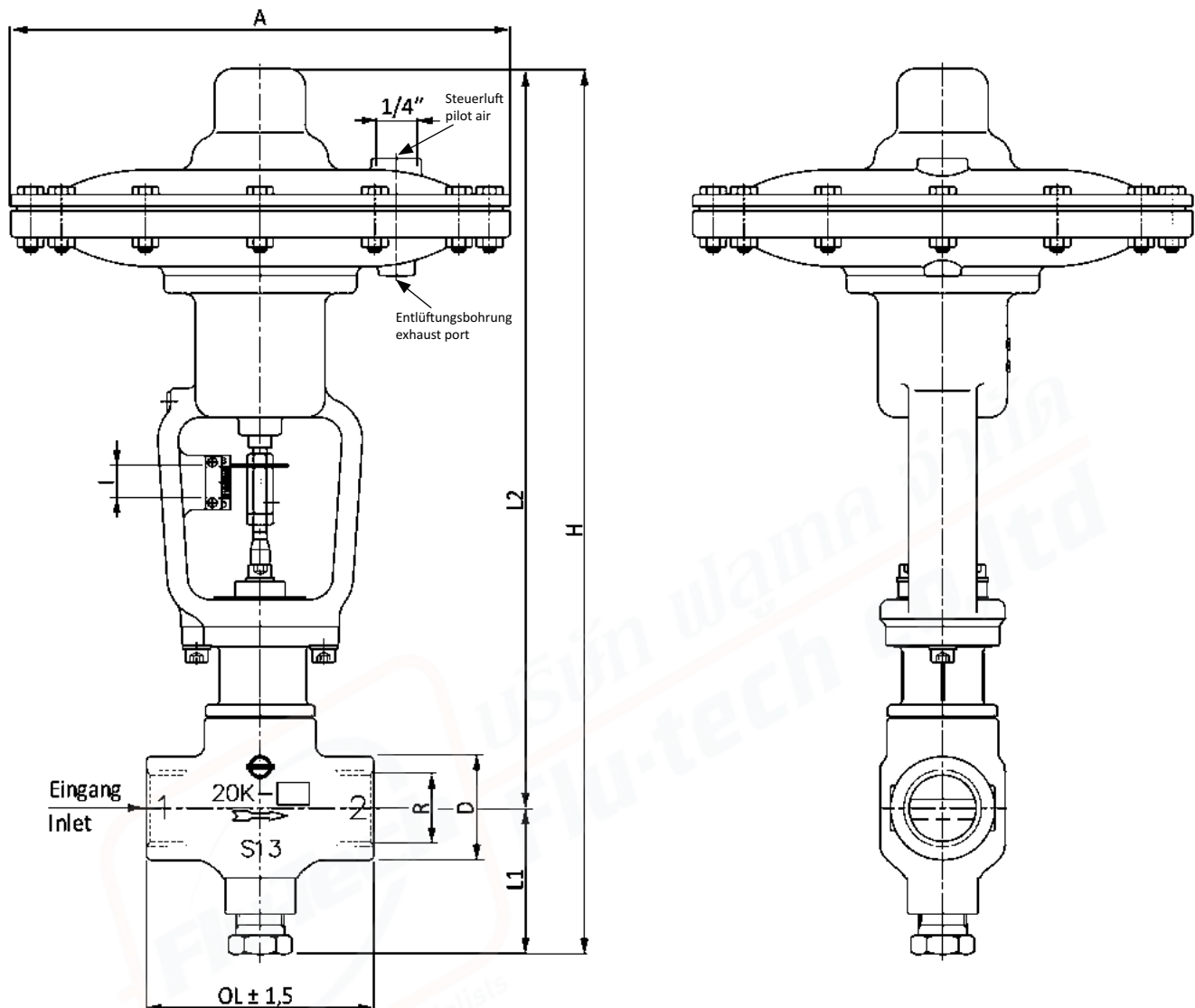


Nr. No.	Bezeichnung Name	Ventil Valve	DC-1212-15D* DC-1212-20D*	DC-1212-25D*	DC-1212-32D* DC-1212-40D*
1	Gehäuse / Body		D-21215-01D* D-21220-01D*	D-21225-01D*	D-21232-01D*
2	Träger / Yoke		D-21115-02	D-21125-02	D-21132-02
3	Unterer Deckel / Lower cover		D-21115-03	D-21125-03	D-21132-03
4	Oberer Deckel / Upper cover		D-21115-04*	D-21125-04*	D-21132-04*
5	Spindel / Stem		D-21115-05	D-21125-05	D-21132-05
6	Membranstange / Diaphragm rod		D-21115-06	D-21125-06	D-21132-06
7	Verschlußmutter / Bottom nut		D-21115-07	D-21125-07	D-21132-07
8	Verschlußstopfen / Bottom plug		D-21115-08	D-21125-08	D-21132-08
10	Führung / Rod guide		D-21115-10	D-21125-10	D-21132-10
11	Packungsscheibe / Packing washer		D-21115-11	D-21125-11	D-21132-11
12	Stopfbuchse / Gland		D-21115-12	D-21125-12	D-21132-12
13	Spindelführung / Adjust rod guide		D-21115-13	D-21125-13	D-21132-13
14	Federsitz / Spring seat		D-21115-14	D-21125-14	D-21132-14
15	Scheibe / Washer		D-21115-15	D-21125-15	D-21132-15
16	Membranscheibe, unten / Diaphragm lower seat		D-21115-16	D-21125-16	D-21132-16
17	Membranscheibe, oben / Diaphragm upper seat		D-21115-17	D-21125-17	D-21132-17
19	Einstellmutter / Join nut		D-21115-19	D-21125-19	D-21132-19
20	Lüftungsstopfen / Orifice plug		D-21115-20	D-21125-20	D-21132-20
21	Anzeigering / Lift gauge ring		D-21115-21	D-21125-21	D-21132-21
22	Skala / Lift gauge plate		D-21115-22	D-21125-22	D-21132-22

Nr. No.	Bezeichnung Name	Ventil Valve	DC-1212-15D* DC-1212-20D*	DC-1212-25D*	DC-1212-32D* DC-1212-40D*
23	Kontermutter (links) / Set nut (left)		D-21115-23	D-21125-23	D-21132-23
24	Kontermutter (rechts) / Set nut (right)		D-21115-24	D-21125-24	D-21132-24
25	Mutter / Nut		D-21115-25	D-21125-25	D-21132-25
26	Unterlegscheibe / Spring lock washer		D-21115-26	D-21125-26	D-21132-26
27	Innensechskantschraube / Socket cap screw (6)		D-21115-27	D-21125-27	D-21132-27
28	Sechskantschraube / Hexagon head screw (12)		D-21115-28	D-21125-28	D-21132-28
29	Mutter / Nut (12)		D-21115-29	D-21125-29	D-21132-29
30	Innensechskantschraube / Socket cap screw		D-21115-30	D-21125-30	D-21132-30
31	Innensechskantschraube / Socket cap screw (2)		D-21115-31	D-21125-31	D-21132-31
32	Unterlegscheibe / Spring lock washer (2)		D-21115-32	D-21125-32	D-21132-32
33	Innensechskantschraube / Socket cap screw (2)		D-21115-33	D-21125-33	D-21132-33
34	Unterlegscheibe / Spring lock washer (2)		D-21115-34	D-21125-34	D-21132-34
36	Schraube / Driving screw (2)		D-21115-36	D-21115-36	D-21115-36
37	Packungsfeder / Packing spring		D-21115-37	D-21125-37	D-21132-37
38	Feder / Spring		D-21115-38	D-21125-38	D-21132-38
39	Stopfbuchsendichtung / Gland packing		D-21115-39	D-21125-39	D-21132-39
40	Membrane / Diaphragm		D-21115-40	D-21125-40	D-21132-40
41	Abstreifer / Dust seal		D-21115-41	D-21125-41	D-21132-41
42	Dichtung / Gasket		D-21115-42	D-21125-42	D-21132-42
43	Stopfen / Plug		D-21115-43	D-21125-43	D-21132-43

* bitte ergänzen: B = BSPT-Gewinde, N = NPT-Gewinde / * please complete: B = BSPT thread, N = NPT thread

Abmessungen / Dimensions (mm)



DC Ventil mit Gewindeanschluss, 2/2-Wege, NO
DC valve, tapped, 2/2-way, NO

Bestell-Nr. Model No.	DN	Gewindeanschluss R* Internal thread R*	A	D	H	L1	L2	OL	I = Hub I = Stroke	Gewicht (kg) Weight (kg)
DC-1221-15*	15	1/2	220	38	370,8	48	322,8	95	14	7,0
DC-1221-20*	20	3/4	220	38	376,5	48	322,8	95	14	6,9
DC-1221-25*	25	1	220	46	375,8	53	322,8	100	14	10,7

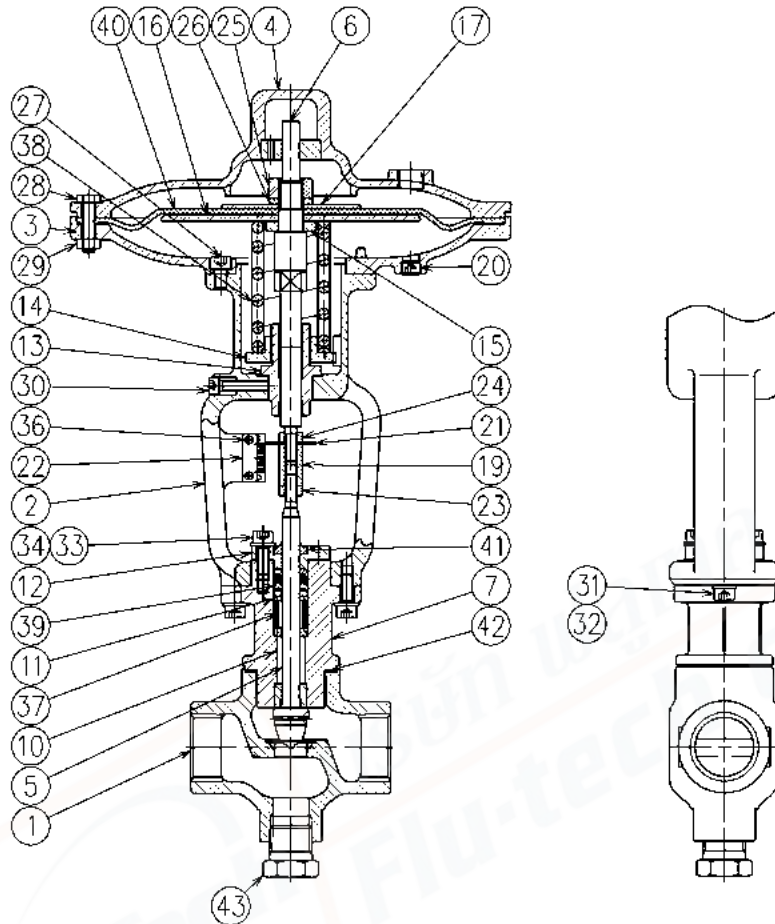
*Innengewinde BSPT (Rc) nach ISO 7-1 DIN EN 10226/1. Ventile mit NPT oder PT Gewinde sind auf Anfrage verfügbar (Die Abmessungen sind identisch zu den Standardventilen mit BSPT Anschlüssen).

Die Bestellnummern sowie die Norm der Gewinde sind dem Bestellcode auf Seite 2 zu entnehmen.

*Thread type BSPT (Rc) according to ISO 7-1 DIN EN 10226/1. Valves with NPT or PT thread are available on request. (The dimensions are identical to the standard BSPT version).

For the order number please see the ordering number code on page 2.

Ersatzteile / Spare parts

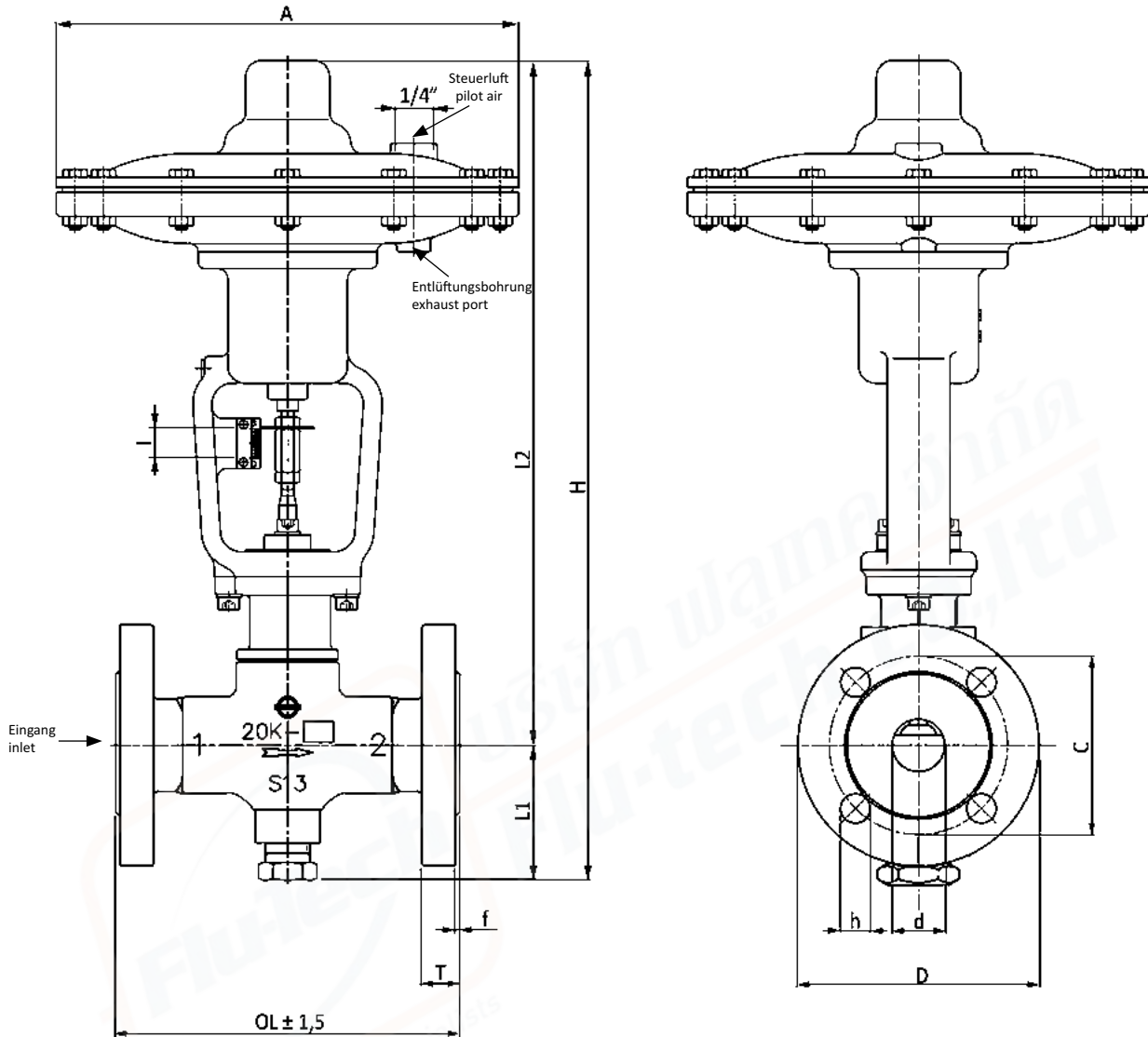


Nr. No.	Bezeichnung Name	Ventil Valve	DC-1221-15* DC-1221-20*	DC-1221-25*
1	Gehäuse / Body		D-22115-01* D-22120-01*	D-22125-01*
2	Träger / Yoke		D-21115-02	D-21125-02
3	Unterer Deckel / Lower cover		D-21115-03	D-21125-03
4	Oberer Deckel / Upper cover		D-21115-04*	D-21125-04*
5	Spindel / Stem		D-21115-05	D-21125-05
6	Membranstange / Diaphragm rod		D-21115-06	D-21125-06
7	Haube / Bonnet		D-21115-07	D-21125-07
10	Führung / Rod guide		D-21115-10	D-21125-10
11	Packungsscheibe / Packing washer		D-21115-11	D-21125-11
12	Stopfbuchse / Gland		D-21115-12	D-21125-12
13	Spindelführung / Adjust rod guide		D-21115-13	D-21125-13
14	Federsitz / Spring seat		D-21115-14	D-21125-14
15	Scheibe / Washer		D-21115-15	D-21125-15
16	Membranscheibe, unten / Diaphragm lower seat		D-21115-16	D-21125-16
17	Membranscheibe, oben / Diaphragm upper seat		D-21115-17	D-21125-17
19	Einstellmutter / Join nut		D-21115-19	D-21125-19
20	Lüftungsstopfen / Orifice plug		D-21115-20	D-21125-20
21	Anzeigering / Lift gauge ring		D-21115-21	D-21125-21
22	Skala / Lift gauge plate		D-21115-22	D-21125-22

Nr. No.	Bezeichnung Name	Ventil Valve	DC-1221-15* DC-1221-20*	DC-1221-25*
23	Kontermutter (links) / Set nut (left)		D-21115-23	D-21125-23
24	Kontermutter (rechts) / Set nut (right)		D-21115-24	D-21125-24
25	Mutter / Nut		D-21115-25	D-21125-25
26	Unterlegscheibe / Spring lock washer		D-21115-26	D-21125-26
27	Innensechskantschraube / Socket cap screw (6)		D-21115-27	D-21125-27
28	Sechskantschraube / Hexagon head screw (12)		D-21115-28	D-21125-28
29	Mutter / Nut (12)		D-21115-29	D-21125-29
30	Innensechskantschraube / Socket cap screw		D-21115-30	D-21125-30
31	Innensechskantschraube / Socket cap screw (2)		D-21115-31	D-21125-31
32	Unterlegscheibe / Spring lock washer (2)		D-21115-32	D-21125-32
33	Innensechskantschraube / Socket cap screw (2)		D-21115-33	D-21125-33
34	Unterlegscheibe / Spring lock washer (2)		D-21115-34	D-21125-34
36	Schraube / Driving screw (2)		D-21115-36	D-21125-36
37	Packungsfeder / Packing spring		D-21115-37	D-21125-37
38	Feder / Spring		D-21115-38	D-21125-38
39	Stopfbuchsendichtung / Gland packing		D-21115-39	D-21125-39
40	Membrane / Diaphragm		D-21115-40	D-21125-40
41	Abstreifer / Dust seal		D-21115-41	D-21125-41
42	Dichtung / Gasket		D-21115-42	D-21125-42
43	Stopfen / Plug		D-22115-43	D-22115-43

* bitte ergänzen: B = BSPT-Gewinde, N = NPT-Gewinde / * please complete: B = BSPT thread, N = NPT thread

Abmessungen / Dimensions (mm)



DC Ventil mit Flanschanschluss, 2/2-Wege, NO
DC valve, with flange, 2/2-way, NO

Bestell-Nr. Model No.	DN	A	D	H	L1	L2	OL (DIN)	OL (ANSI)	OL (JIS)	l = Hub l = Stroke	Gewicht (kg) Weight (kg)
DC-1222-15DB	15	220	38	378,5	54,7	323,8	154	150	154	14	9,1
DC-1222-20DB	20	220	38	378,5	54,7	323,8	154	162	154	14	9,6
DC-1222-25DB	25	220	46	393,6	64,8	328,8	164	163	164	14	10,4

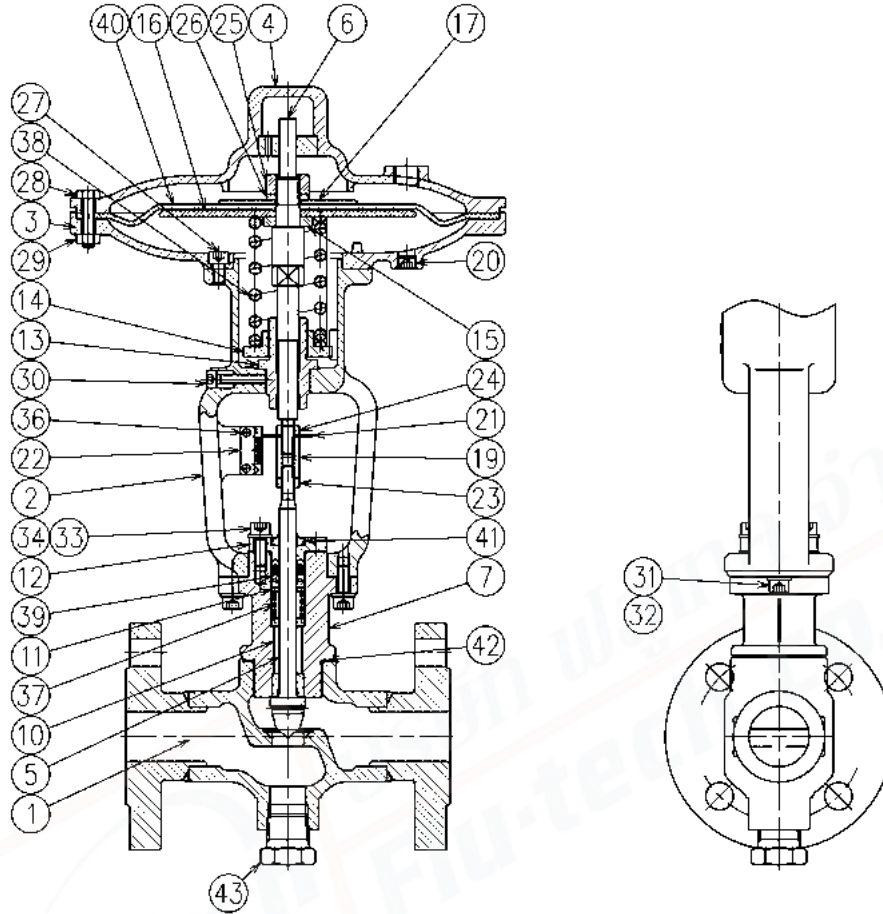
Abmessungen DIN-Flansch
Dimensions for DIN flange

DN	D	C	G	T	f	N	h	Schraube Bolt
15	95	65	45	16	2	4	14	M12
20	105	75	58	18	2	4	14	M12
25	115	85	68	18	2	4	14	M12

* Auch als Version A mit ANSI-Flansch oder J mit JIS-Flansch auf Anfrage verfügbar.

* Also available as version A with ANSI flange or J with JIS flange.

Ersatzteile / Spare parts



Nr. No.	Bezeichnung Name	Ventil Valve	DC-1222-15D*	DC-1222-20D*	DC-1222-25D*
1	Gehäuse / Body		D-22115-01D*	D-22120-01D*	D-22125-01D*
2	Träger / Yoke		D-21115-02	D-21115-02	D-21125-02
3	Unterer Deckel / Lower cover		D-21115-03	D-21115-03	D-21125-03
4	Oberer Deckel / Upper cover		D-21115-04*	D-21115-04*	D-21125-04*
5	Spindel / Stem		D-22115-05	D-22115-05	D-22125-05
6	Membranstange / Diaphragm rod		D-21115-06	D-21115-06	D-21125-06
7	Haube / Bonnet		D-22115-07	D-22115-07	D-22125-07
8	Verschlußstopfen / Bottom plug		D-21115-08	D-21115-08	D-21125-08
10	Führung / Rod guide		D-21115-10	D-21115-10	D-21125-10
11	Packungsscheibe / Packing washer		D-21115-11	D-21115-11	D-21125-11
12	Stopfbuchse / Gland		D-21115-12	D-21115-12	D-21125-12
13	Spindelführung / Adjust rod guide		D-21115-13	D-21115-13	D-21125-13
14	Federsitz / Spring seat		D-21115-14	D-21115-14	D-21125-14
15	Scheibe / Washer		D-21115-15	D-21115-15	D-21125-15
16	Membranscheibe, unten / Diaphragm lower seat		D-21115-16	D-21115-16	D-21125-16
17	Membranscheibe, oben / Diaphragm upper seat		D-21115-17	D-21115-17	D-21125-17
19	Einstellmutter / Join nut		D-21115-19	D-21115-19	D-21125-19
20	Lüftungsstopfen / Orifice plug		D-21115-20	D-21115-20	D-21125-20
21	Anzeigering / Lift gauge ring		D-21115-21	D-21115-21	D-21125-21
22	Skala / Lift gauge plate		D-21115-22	D-21115-22	D-21125-22

Nr. No.	Bezeichnung Name	Ventil Valve	DC-1222-15D*	DC-1222-20D*	DC-1222-25D*
23	Kontermutter (links) / Set nut (left)		D-21115-23	D-21115-23	D-21125-23
24	Kontermutter (rechts) / Set nut (right)		D-21115-24	D-21115-24	D-21125-24
25	Mutter / Nut		D-21115-25	D-21115-25	D-21125-25
26	Unterlegscheibe / Spring lock washer		D-21115-26	D-21115-26	D-21125-26
27	Innensechskantschraube / Socket cap screw (6)		D-21115-27	D-21115-27	D-21125-27
28	Sechskantschraube / Hexagon head screw (12)		D-21115-28	D-21115-28	D-21125-28
29	Mutter / Nut (12)		D-21115-29	D-21115-29	D-21125-29
30	Innensechskantschraube / Socket cap screw		D-21115-30	D-21115-30	D-21125-30
31	Innensechskantschraube / Socket cap screw (2)		D-21115-31	D-21115-31	D-21125-31
32	Unterlegscheibe / Spring lock washer (2)		D-21115-32	D-21115-32	D-21125-32
33	Innensechskantschraube / Socket cap screw (2)		D-21115-33	D-21115-33	D-21125-33
34	Unterlegscheibe / Spring lock washer (2)		D-21115-34	D-21115-34	D-21125-34
36	Schraube / Driving screw (2)		D-21115-36	D-21115-36	D-21125-36
37	Packungsfeder / Packing spring		D-21115-37	D-21115-37	D-21125-37
38	Feder / Spring		D-21115-38	D-21115-38	D-21125-38
39	Stopfbuchsendichtung / Gland packing		D-21115-39	D-21115-39	D-21125-39
40	Membrane / Diaphragm		D-21115-40	D-21115-40	D-21125-40
41	Abstreifer / Dust seal		D-21115-41	D-21115-41	D-21125-41
42	Dichtung / Gasket		D-21115-42	D-21115-42	D-21125-42
43	Stopfen / Plug		D-22115-43	D-22115-43	D-22125-43

* bitte ergänzen: B = BSPT-Gewinde, N = NPT-Gewinde / * please complete: B = BSPT thread, N = NPT thread

