

## Serie Valves

### Valvole Elettropneumatiche

Solenoid Valve  
 Elektropneumatische Ventile  
 Distributeurs Elettropneumatiques  
 Válvulas Electroneumáticas  
 Válvulas Electro-pneumáticas



#### Serie 01V - X1V

Pag. 18.6 - 18.16

### Valvole Asservite

Assisted Valve  
 Ventile Vorgesteuert  
 Distributeurs à Commande Assistée  
 Válvula Asistida  
 Válvula Piloto Externo



#### Serie 01V

Pag. 18.17 - 18.29

### Valvole Pneumatiche

Pneumatic Valve  
 Pneumatische Ventile  
 Distributeurs Pneumatiques  
 Válvulas Neumáticas  
 Válvulas Pneumáticas



#### Serie 01V

Pag. 18.30 - 18.36

### Valvole ad Azionamento Manuale

Manual Valve  
 Manuell Betätigte Ventile  
 Distributeurs à Commandes Manuel  
 Válvulas de Accionamiento Manual  
 Válvulas de Acionamento Manual



#### Serie 01V - X1V

Pag. 18.37 - 18.47

### Valvole ad azionamento meccanico

Mechanically actuated valve  
 Mechanisch betätigte ventile  
 Distributeurs à commandes mécaniques  
 Válvulas de accionamiento mecánico  
 Válvula de accionamento mecánico

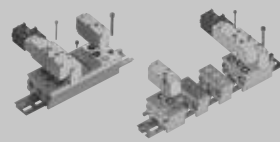


#### Serie 01V

Pag. 18.48 - 18.51

### Basi Multiple

Multiple Bases  
 Mehrfach Grundplatten  
 Embases Multiples  
 Base Múltiple  
 Bases Múltiplas



#### Serie 01V

Pag. 18.52 - 18.56

### Micro Valvole

Micro Valves  
 Mikroventile  
 Microdistributeurs  
 Microválvulas  
 Micro-Válvulas



#### Serie 02V

Pag. 18.58 - 18.60

### Valvole 16 mm

16 mm Valves  
 Ventile 16 mm  
 Distributeurs 16 mm  
 Válvulas 16 mm  
 Válvulas 16 mm



#### Serie 03V

Pag. 18.62 - 18.66

### Valvole a Pannello, Pulsanti e Selettori

Panel Valve, Push Buttons and Selectors  
 Schalttafelventile, Taster und Schalter  
 Distributeurs pour commandes en panneau et boutons  
 Válvulas de Panel, Pulsadores, Selectores  
 Válvulas para Painel, Pulsantes e Seletoras



#### Serie 04V

Pag. 18.68 - 18.70

### Valvole VDMA 18 mm

18 mm VDMA Valve  
 Ventile 18 mm VDMA  
 Distributeurs 18 mm VDMA  
 Válvulas VDMA 18 mm  
 Válvulas VDMA 18 mm

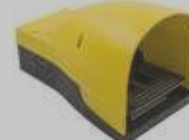


#### Serie 05V

Pag. 18.72 - 18.82

### Valvole a Pedale

Pedal Valve  
 Valvole a Pedale  
 Distributeurs à Pédale  
 Válvulas a Pedal  
 Válvulas Pedal



#### Serie 06V

Pag. 18.84 - 18.85

### Elettropiloti

Solenoid Valve  
 Magnetventile  
 Electro Distributeurs  
 Elettropilotos  
 Válvulas Solenóide

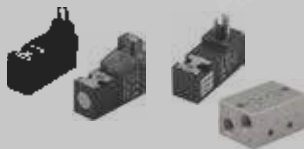


#### Serie 07V

Pag. 18.87 - 18.89

### Elettropiloti Miniaturizzati 10-15 mm

Miniature Solenoid Valve 10 - 15 mm  
 Miniatur Ventile 10 - 15 mm  
 Distributeurs Miniature au pluriel 10 - 15 mm  
 Elettropiloto Miniaturizado 10 - 15 mm  
 Elettropilotos Miniaturizados 10 - 15mm



#### Serie 07V

Pag. 18.90 - 18.96

### Valvole NAMUR

NAMUR Valve  
 NAMUR Ventile  
 Distributeurs NAMUR  
 Válvulas NAMUR  
 Válvulas NAMUR



#### Serie 08V

Pag. 18.98 - 18.106

### Valvole ISO 5599 - Taglia 1

Valves ISO 5599 - Size 1  
 Ventile ISO 5599 - Größe 1  
 Distributeurs a tiroir ISO 5599 - Taille 1  
 Válvulas ISO 5599 - Tamaño 1  
 Válvulas ISO 5599 - Tamanho 1



**New**

#### Serie 10V

Pag. 18.108 - 18.112

### Valvole ISO 5599 - Taglia 2

Valves ISO 5599 - Size 2  
 Ventile ISO 5599 - Größe 2  
 Distributeurs a tiroir ISO 5599 - Taille 2  
 Válvulas ISO 5599 - Tamaño 2  
 Válvulas ISO 5599 - Tamanho 2



**New**

#### Serie 11V

Pag. 18.114 - 18.118

### Valvola a Leva Manuale

Rotary Hand Lever Valve  
 Handhebeventil  
 Distributeur a Commande Manuelle  
 Válvula de Leva Manual  
 Válvula de Alavanca Manual



#### Serie 12V

Pag. 18.120 - 18.121

### Valvola Elettropneumatica Modulare

Modula Solenoid Valve  
 Modulare Druckluft-elektromagnet-ventile  
 Ilots de Distribution Pneumatique  
 Válvulas Electroneumáticas Modulares  
 Válvulas Elettropneumáticas Modulares



#### Serie 15V

Pag. 18.123 - 18.162

### Solenoidi e Connettori

Solenoid and Connectors  
 Magnetspulen und Stecker  
 Bobines et Connecteurs  
 Bobinas y Conectores  
 Solenóides e Conectores



Pag. 18.24 - 18.29 / 18.75

**VALVOLE ELETTROPNEUMATICHE, PNEUMATICHE E MANUALI**

*MANUAL, PNEUMATIC AND SOLENOID PILOT VALVES*

*MANUELLE, PNEUMATISCHE & ELEKTROPNEUMATISCHE VENTILE*

*DISTRIBUTEURS ÉLECTROPNEUMATIQUES, PNEUMATIQUES & MÉCANIQUES*

*VÁLVULAS ELECTRONEUMÁTICAS, NEUMÁTICAS Y MANUALES*

*VÁLVULAS ELETRO-PNEUMÁTICAS, PNEUMÁTICAS E MANUAIS*



**Serie Valves**

### VALVOLE 01V

Le Valvole Aignep Serie 01V, elettriche, pneumatiche e manuali, sono robuste, versatili e combinano prestazioni elevate con ingombro contenuto.

Queste valvole sono caratterizzate da alta portata, tempi di commutazione ridotti e bassa pressione di commutazione.

Disponibili in 3 taglie, 1/8 - 1/4 e 1/2 sono progettate per pressioni di esercizio fino a 10 bar.

Sono disponibili manifold di distribuzione per la creazione di batterie dedicate.

Valvole ATEX:

-  $\text{Ex}$  II 2 GD c T6 -10°C<Tamb<60°C

Le Bobine a basso assorbimento sono disponibili in tutte le tensioni, sono disponibili versioni:

- ATEX II2G EX DMD IIC T5 GB

- UL1446 CAN/CSA C22.2

### Principali vantaggi

- Estremamente durevole
- Alto flusso in dimensioni compatte
- Facile Installazione
- Amplia gamma
- Basso consumo

### Applicazioni

- Automazione Pneumatica, Robotica e manipolazione
- Automotive Process
- Industria tessile, imballaggio, farmaceutica, pesante
- Food Process
- ATEX Zone

### 01V VALVES

The 01V valve range is robust, versatile and combines high performances with compact installation dimensions.

Solenoid, electrical, mechanical and manual operated.

Large flow capacity, short change-over times and low change-over pressure.

Available in 3 sizes: 1/8 - 1/4 e 1/2.

They can operate up to 10 bar working pressure. Multiple manifolds to create your own valves block. Solenoid coils are energy-saving and available in all voltage.

Valves ATEX:

-  $\text{Ex}$  II 2 GD c T6 -10°C<Tamb<60°C

Solenoid coils according to ATEX II2G EX DMD IIC T5 GB and UL1446 CAN/CSA C22.2 are also available.

### Main advantages

- Extremely Durable
- High Flow in Compact Dimension
- Easy Installation
- Large Range
- Energy Saving

### Applications

- Pneumatic Automation, Robotics, Handling
- Automotive Process
- Textile, Packaging, Heavy Duty
- Food Process
- ATEX Zone

### VENTILE 01V

Die 01V Ventilbaureihe ist robust, vielseitig und kombiniert hohe Leistung mit kompakten Einbaumassen.

Magnetisch, elektrisch, mechanisch und manuell betrieben. Grosse Durchflussleistung, kurze Umrüstzeiten und niedriger Umschaltdruck.

Erhältlich in 3 Größen: 1/8 - 1/4 und 1/2". Sie können mit bis zu 10 bar Betriebsdruck arbeiten.

Verschiedene Verteilerblöcke um Ihre eigenen Ventileblöcke zu erstellen. Magnetspulen sind energiesparend und in allen Spannungen erhältlich.

Ventile ATEX:

-  $\text{Ex}$  II 2 GD c T6 -10°C<Tamb<60°C

Magnetspulen nach ATEX II2G EX DMD IIC T5 GBe UL1446 CAN / CSA C22.2 sind ebenfalls erhältlich.

### Hauptvorteile

- Extrem Dauerhaft
- Hohe Durchflussleistung in kompakte Abmessungen
- Einfache Montage
- Weites Spektrum
- Energieeinsparung

### Anwendungen

- Pneumatische Automation, Robotik, Handling
- Automobil Prozess
- Textil-, Verpackungs-, Schwerlast-Industrie
- Lebensmittel Prozess
- ATEX Bereich

**DISTRIBUTEUR 01V**

La gamme des distributeurs 01V est robuste, polyvalente et offre des performances élevées dans des dimensions compactes. Disponibles en commande électrique, mécanique et manuelle. Grande capacité de débit, faibles temps et basse pression de commutation.

Disponibles en 3 tailles: 1/8 1/4 et 1/2, sont conçus pour des pressions de service jusqu'à 10 bar.

Les bobines et connecteurs complètent l'offre. Les bobines sont économes en énergie et disponibles dans toutes les tensions.

Distributeur ATEX:

- **Ex** II 2 GD c T6 -10°C<Tamb<60°C

Bobines selon ATEX II2G EX DMD IIC T5 GB et UL1446 CAN/CSA C22.2

**Principaux avantages**

- Longue durée de vie
- Haut débit avec dimension compact
- Facile d'installation
- Large gamme
- Faible consommation

**Applications**

- Automatismes pneumatiques, Robotique
- Process Automobile
- Industrie textile, l'emballage
- Process alimentaire
- Zone ATEX

**VÁLVULAS 01V**

Las válvulas Aignep Serie 01V, eléctricas, neumáticas y manuales, son robustas, versátiles y combinan elevadas prestaciones con dimensiones contenidas. Estas válvulas se caracterizan de gran caudal, tiempos de conmutación reducidos y baja presión de conmutación.

Disponibles en 3 tallas, 1/8 - 1/4 y 1/2 son proyectadas para presiones de ejercicio hasta 10 bar.

Están disponibles bases de distribución para la creación de baterías dedicadas.

Válvulas ATEX:

- **Ex** II 2 GD c T6 -10°C<Tamb<60°C

Las bobinas de bajo consumo están disponibles en todas las tensiones, también disponibles versiones ATEX II2G EX DMD IIC T5 GB y UL 1446 CAN/CSA C22.2

**Principales ventajas**

- Extremadamente Durable
- Alto Caudal en dimensiones compactas
- Fácil instalación
- Amplia Gama
- Bajo Consumo

**Aplicaciones**

- Automatización neumática, robótica y manipulación
- Procesos de automoción
- Industria textil, embalaje, farmacéutica, pesada
- Alimentaria
- Zona ATEX

**VÁLVULAS 01V**

As Válvulas Aignep Série 01V, elétricas, pneumáticas e manuais, são robustas, versáteis e combinam performance elevada com tamanho reduzido. Estas válvulas são caracterizadas por alta vazão, tempos de comutação reduzidos e baixa pressão de comutação.

Disponíveis em 3 tamanhos, 1/8" - 1/4" e 1/2" são projetadas para pressões de trabalho de até 10 bar.

São disponíveis manifolds para montagens de baterias de válvulas dedicadas.

Válvulas ATEX:

- **Ex** II 2 GD c T6 -10°C<Tamb<60°C

As bobinas estão disponíveis em todas as tensões, e nas versões ATEX II2G EX DMD IIC T5 GB e UL1446 CAN/CSA C22.2

**Principais Vantagens**

- Extremamente durável
- Alto fluxo em com reduzidas dimensões
- Instalação fácil
- Ampla Gama
- Economia de Energia

**Aplicações**

- Automações Pneumática, Robótica e manipulação
- Processos Automotivos
- Indústria têxtil, embalagem, farmacêutica, industria pesada
- Processos Alimnetícios
- Aprovação ATEX



บริษัท ฟลูเทค จำกัด  
FLU-TECH CO.,LTD

845/3-4 หมู่ 3 ถ.เทพารักษ์ ต.เทพารักษ์ อ.เมือง จ.สมุทรปราการ 10270

845/3-4 Thepharak RD., T.Thepharak, A.Muang, Samutprakarn 10270 THAILAND  
Tel. 0 2384 6060, Fax 0 2384 5701, Email : sales@flutech.co.th, www.flutech.co.th

**VALVOLE ELETTROPNEUMATICHE MODULARI**

*MODULAR SOLENOID VALVES*

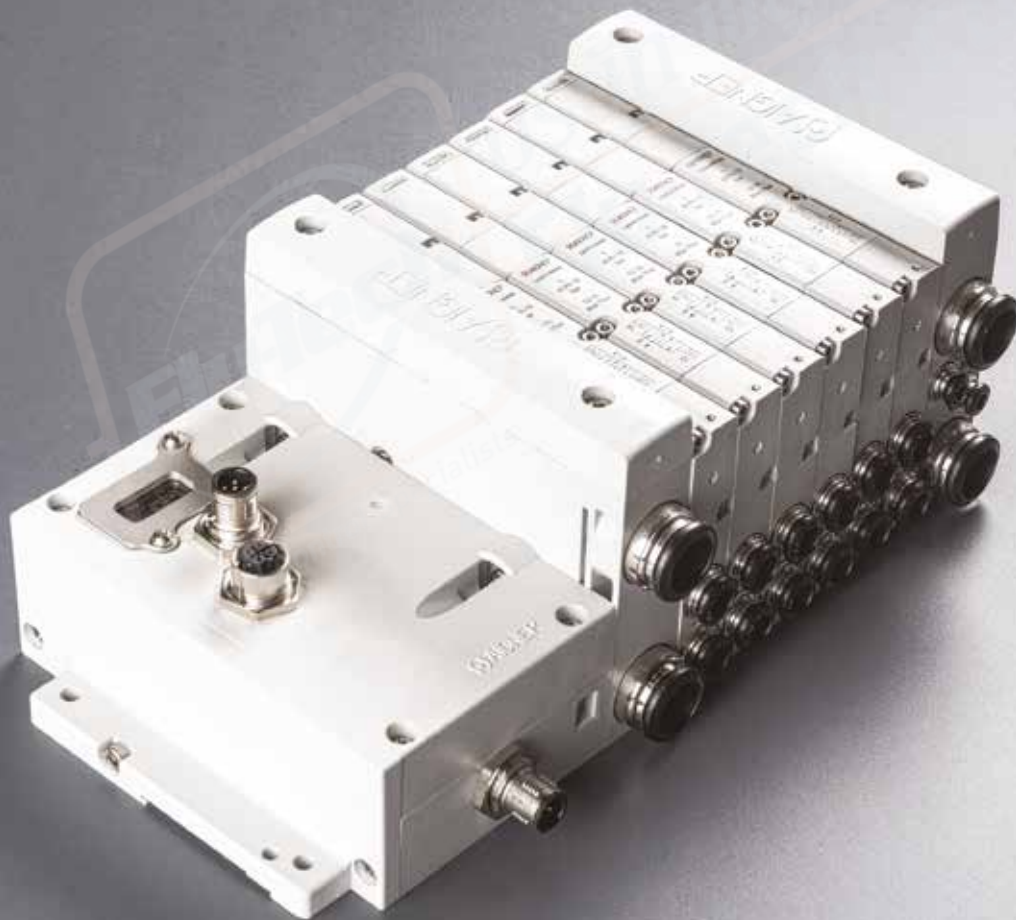
*MODULARE DRUCKLUFT-ELEKTROMAGNET-VENTILE*

*ILOTS DE DISTRIBUTION PNEUMATIQUE*

*VÁLVULAS ELECTRONEUMÁTICAS MODULARES*

*VÁLVULAS ELETROPNEUMÁTICAS MODULARES*

**Serie 15V**



## VALVOLE ELETTROPNEUMATICHE MODULARI

MODULAR SOLENOID VALVES  
 MODULARE DRUCKLUFT-ELEKTROMAGNET-VENTILE  
 ILOTS DE DISTRIBUTION PNEUMATIQUE  
 VÁLVULAS ELECTRONEUMÁTICAS MODULARES  
 VÁLVULAS ELETROPNEUMÁTICAS MODULARES



**CARATTERISTICHE TECNICHE**  
 TECHNICAL CHARACTERISTICS  
 TECHNISCHE ANGABEN  
 CARACTÉRISTIQUES TECHNIQUES  
 CARACTERÍSTICAS TÉCNICAS  
 CARACTERÍSTICAS TÉCNICAS



1907/2006  
**REACH** ✓

2011/65/CE  
**RoHS** ✓

PED  
 2014/68/UE



### Materiali e Componenti

**IT**

- Corpo: alluminio verniciato
- Corpo moduli: tecnopolimero rinforzato
- Spola: alluminio nichelato
- Guarnizioni spola e pistoni: elastomero
- Molle: acciaio inox AISI 302

### Component Parts and Materials

**GB**

- Body: painted aluminium
- Module in reinforced techno polymer
- Spool in nickel-plated aluminium
- Piston & Spool Seals in Elastomer
- Springs: Stainless steel AISI 302

### Komponenten und Materialien

**DE**

- Korpus: Lackiertes Aluminium
- Korpus der Bausteine: Verstärktes Technopolymer
- Spule: Vernickeltes Aluminium
- Spulen- und Kolben-Dichtungen: Elastomer
- Federn: Rostfreier Stahl AISI 302

### Matériaux et Composants

**FR**

- Corps : aluminium laqué
- Corps distributeur : technopolymère renforcé
- Tiroir : aluminium nickelé
- Joints tiroir et piston : elastomère
- Ressort : Acier inoxydable AISI 302

### Materiales y Componentes

**ES**

- Cuerpo: aluminio barnizado
- Cuerpo módulos: tecnopolimero reforzado
- Corredera: aluminio niquelado
- Juntas corredera y pistón: elastómero
- Muelle: acero Inox AISI 302

### Materiais e Componentes

**PT**

- Corpo: alumínio pintado
- Corpo do módulo: tecnopolimero reforçado
- Carretel: alumínio niquelado
- Vedação do carretel e êmbolo: elastómero
- Mola: aço inox AISI 302



### Caratteristiche principali

**IT**

- Sistema di connessione elettrica integrato di serie
- Grado di protezione IP67
- Taglia unica 15 mm di spessore
- Elettropiloti da un solo lato
- Identico ingombro per elettrovalvola monostabile e bistabile
- Assemblaggio basi modulari
- Connessioni di utilizzo ad innesto rapido ricavate nella base modulare
- Composizione rapida, veloce e con pochi elementi del gruppo elettrovalvole

### Main Features

**GB**

- Electrical connection system integrated
- Protection Grade IP67
- Solenoid valve 15 mm wide
- Pilots on single side
- Same dimension for monostable & bistable valves
- Modular assembly
- Push-in pneumatic connection
- Quick assembly with few elements

### Wichtigste Merkmale

**DE**

- Serienmäßig integriertes Elektroanschlusssystem
- Schutzgrad IP67
- Einheitsgröße von 15 mm Dicke
- Elektrosteuern nur auf einer Seite
- Gleiche Ausmaße für monostabiles und bistabiles Ventil
- Zusammenbau der Bausteine
- Im Baustein eingelassene Schnellverschluss-Druckluftanschlüsse Rasche und schnelle
- Zusammensetzung des Magnetventil-Aggregats mit wenigen Elementen

### Principales Características

**FR**

- Système de connexions électrique intégré de série
- Protection électrique: IP67
- Taille unique 15 mm d'épaisseur
- Bobines d'un seul côté
- Encombrement identique pour les distributeurs monostables ou bistables
- Assemblage embases
- Connexions d'utilisation à raccord automatique intégré dans l'embase modulaire
- Composition rapide avec peu éléments de l'ilot de distribution

### Características principales

**ES**

- Sistema de conexión eléctrica integrado de serie
- Grado de protección IP67
- Talla única 15 mm espesor
- Elettropilotos en un solo lado
- Idéntico tamaño para electroválvulas monoestables y bistables
- Montaje con bases modulares
- Conexión de utilización a racor automático integrado en la base modular
- Composición rápida veloz y con pocos elementos del grupo electroválvula

### Principais Características

**PT**

- Sistema de conexão elétrica integrado de série
- Grau de proteção IP67
- Tamanho único de 15 mm de espessura
- Eletro-pilotos de um só lado
- Tamanho idêntico para eletro-válvulas monoestável e bistável
- Montagem de bases modulares
- Conexão de utilização por engate rápido integrado na base modular
- Motagem do manifold de forma rápida, veloz e feita com poucos elementos

		TIPO DI ELETTROVALVOLA TYPE OF SOLENOID VALVE MAGNETVENTIL-TYP TYPE DE DISTRIBUTEUR TIPO DE ELECTROVÁLVULA TIPO DE ELETRO-VÁLVULA	TENUTA IN ELASTOMERO ELASTOMER SEALING ELASTOMER-DICHTUNG ETANCHEITE ELASTOMERE ESTANQUEIDAD EN ELASTÓMERO ESTANQUEIDADE DA VEDAÇÃO
	FLUIDI FLUIDS MEDIEN FLUIDES FLUIDOS FLUIDOS		Aria Air Air Air Aire Ar
	PRESSIONE DI ESERCIZIO OPERATING PRESSURE BETRIEBSDRUCK PRESSION DE SERVICE PRESIÓN DE EJERCICIO PRESSÃO DE OPERAÇÃO	<b>Monostabile a 2 posizioni</b> - 2-way valve monostable - Monostabil 2-Weg <i>Monostable à 2 positions - Monoestable a 2 posiciones - monoestável de 2 posições</i> <b>Bistabile a 2 posizioni</b> - 2-way valve bistable - Bistabil 2-Weg <i>Bistable à 2 positions - Biestable a 2 posiciones - Biestável de 2 posições</i> <b>3 posizioni</b> - 3-way valve - 3-Weg <i>3 positions - 3 posiciones - 3 posições</i> <b>Elettrovalvola 3/2 doppio corpo</b> - 3/2-way valve double unit - Magnetventil 3/2-Weg Doppelkorpus <i>Distributeur 3/2 double corps - Electroválvula 3/2 doble cuerpo - Eletro-válvula dupla com 2 válvulas 3/2 vias</i>	1.5 ÷ 7 bar 1 ÷ 7 bar 2 ÷ 7 bar 1.5 ÷ 7 bar
	PRESSIONE DI ESERCIZIO CON PILOTAGGIO SEPARATO WORKING PRESSURE WITH SEPARATE PILOTTED VALVE BETRIEBSDRUCK MIT SEPARATER ANSTEUERUNG PRESSION D'UTILISATION AVEC PILOTAGE SEPARÉ PRESIÓN DE EJERCICIO CON PILOTAJE SEPARADO PRESSÃO DE TRABALHO COM PILOTO SEPARADO	<b>Campo della pressione d'esercizio</b> - Working pressure field - Bereich des Betriebsdrucks <i>Plage de pression d'utilisation - Campo de la presión de ejercicio - Campo de pressão de trabalho</i> <b>Pressione max allo scarico</b> - Max. Pressure at Exhaust - Höchstdruck am Auslass <i>Pression maximale à l'échappement - Presión max en el escape - Pressão Máx. de exaustão</i> <b>Campo della pressione di pilotaggio</b> <i>Piloting pressure field - Bereich des Ansteuerungsdrucks - Plage de pression de pilotage - Campo de la presión de pilotaje - Campo de pressão de pilotagem</i>	-0.99 ÷ 10 bar 7 bar 2.5 ÷ 7 bar
	TEMPERATURA DI ESERCIZIO OPERATING TEMPERATURE BETRIEBSTEMPERATUR TEMPÉRATURE DE SERVICE TEMPERATURA TEMPERATURA		senza congelamento without freezing ohne Vereisung hors gel sin congelación sem congelamento
	COMANDO MANUALE MANUAL CONTROL MANUELLE BETÄTIGUNG COMMANDE MANUELLE COMANDO MANUAL ACIONAMIENTO MANUAL		A impulsi non bloccabile Unlockable pulses Nicht sperrbare Impulse A impulsions non verrouillable A impulsos no bloqueable Botão sem trava
	TIPO CON SCARICO PILOTA WITH PILOT EXHAUST TYP MIT PILOT-AUSLASS TYPE D'ÉCHAPPEMENT PILOTE TIPO CON ESCAPE PILOTO COM ESCAPE DE PILOTO	<b>Pilotaggio interno</b> <i>Internal Pilot - Interne Ansteuerung - Pilotage interne - Pilote interno - Piloto interno</i> <b>Pilotaggio esterno</b> <i>External Pilot - Externe Ansteuerung - Pilotage externe - Pilote externe - Piloto externo</i>	<b>Scarico comune per elettrovalvola principale/pilota</b> <i>Common outlet for main/pilot valve - Gemeinsamer Auslass für Haupt- und Pilotventil - Echappement pour distributeur principal/pilote - Escape común para electroválvula principal/piloto - Escape comum para eletro-válvula principal e piloto</i> <b>Scarico individuale elettrovalvola pilota</b> <i>Individual outlet for pilot valve - Getrennter Auslass für Pilotventil - Echappement individuel distributeur - Escape individual electroválvula piloto - Escape individual para a válvula piloto</i>
	FILTRAZIONE CONSIGLIATA SUGGESTED FILTRATION EMPFOHLENE FILTRATION FILTRATION RECOMMANDÉE FILTRACIÓN RECOMENDADA FILTRAGEM RECOMENDADA	20 µm	LUBRIFICAZIONE LUBRICATION SCHMIERUNG LUBRIFICATION LUBRIFICACIÓN LUBRIFICAÇÃO
	GRADO DI PROTEZIONE PROTECTION DEGREE SCHUTZGRAD CLASSE DE PROTECTION GRADO DE PROTECCIÓN GRAU DE PROTEÇÃO		Non necessaria Not necessary Nicht erforderlich Pas nécessaire No necesaria Não necessária
	TENSIONE DI ALIMENTAZIONE VOLTAGE VERSORGUNGSSPANNUNG TENSION D'ALIMENTATION TENSÓN DE ALIMENTACIÓN TENSÃO DE ALIMENTAÇÃO		IP67
	FLUTTUAZIONE DI TENSIONE AMMISSIBILE (V) ALLOWABLE VOLTAGE FLUCTUATIONS (V) ZULÄSSIGE SPANNUNGSSCHWANKUNG (V) FLUCTUATION DE TENSION ADMISSE (V) FLUCTUACIÓN DE TENSÓN ADMISIBLE (V) FLUTUAÇÃO ADMISSÍVEL DA TENSÃO (V)		±10% della tensione nominale ±10% of nominal voltage ±10% der Nennspannung ±10% de la tension nominale ±10% de la tensión nominal ±10% da tensão nominal
	ASSORBIMENTO ELETTROPILOTI POWER CONSUMPTION STROMAUFNAHME ELEKTROPILOTEN ABSORPTION BOBINES CONSUMO ELECTROPILOTOS CONSUMO DE ENERGIA		1.3 W
	SEGNALE VISIVO DELLA ELETTROVALVOLA PILOTA VISUAL SIGNAL OF PILOT VALVE SICHTANZEIGE DES PILOTVENTILS SIGNAL VISUEL DU DISTRIBUTEUR PILOTE SEÑAL VISUAL DE LA ELECTROVÁLVULA PILOTO TIPO DE SINAL VISÍVEL DO PILOTO		LED

**ELETTROVALVOLE**

SOLENOID VALVES  
MAGNETVENTILE  
DISTRIBUTEURS  
ELECTROVALVULAS  
VÁLVULA SOLENÓIDE

**5/2 Vie** - Ways - Wege - Voies - Vias - Vias

**MONOSTABILE CON RITORNO A MOLLA MECCANICA**

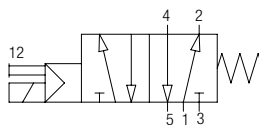
MONOSTABLE MECHANICAL SPRING RETURN

MONOSTABIL MIT FEDERRÜCKSTELLUNG

MONOSTABLE À RAPPEL PAR RESSORT MÉCANIQUE

MONOESTABLE CON RETORNO POR MUELLE MECÁNICO

MONOESTÁVEL COM RETORNO POR MOLA MECÂNICA



Codice Code Nummer Code Código Código	Vie Ways Wege Voies Vias Vias	Portata Flow rate Durchflusswert Débit Caudal Vazão	Peso Weight Gewicht Poids Peso Peso
<b>15V S0 5 00 00</b>	5/2	830 NI/min	114 g

**5/2 Vie** - Ways - Wege - Voies - Vias - Vias

**MONOSTABILE CON RITORNO A MOLLA PNEUMATICA**

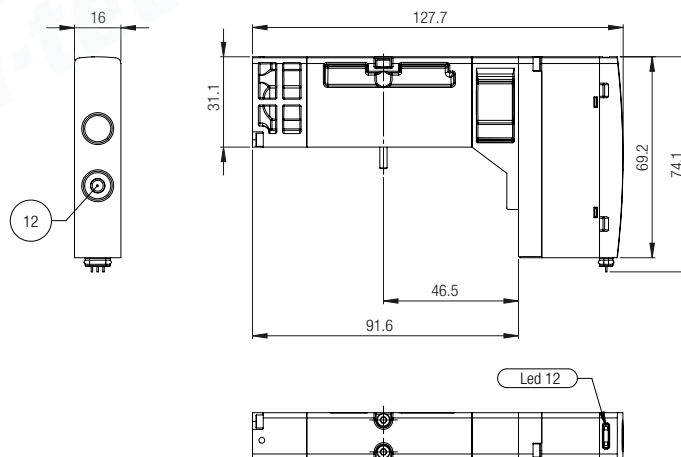
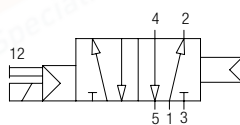
MONOSTABLE PNEUMATIC SPRING RETURN

MONOSTABIL MIT PNEUMATISCHER FEDER

MONOSTABLE À RAPPEL PAR RESSORT PNEUMATIQUE

MONOESTABLE CON RETORNO POR MUELLE NEUMÁTICO

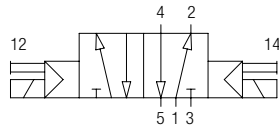
MONOESTÁVEL COM RETORNO POR MOLA PNEUMÁTICA



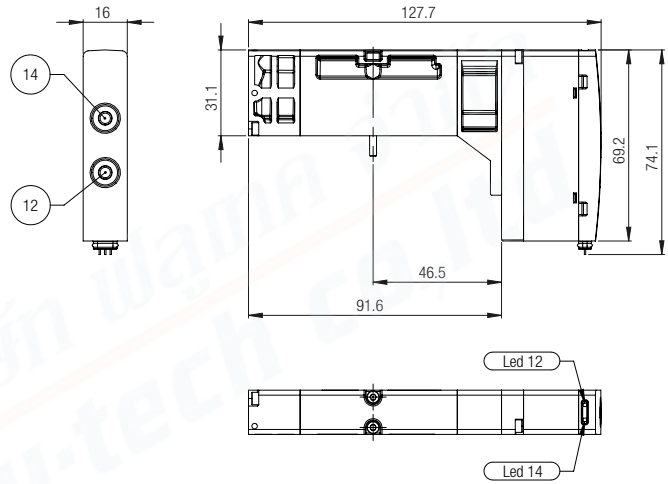
Codice Code Nummer Code Código Código	Vie Ways Wege Voies Vias Vias	Portata Flow rate Durchflusswert Débit Caudal Vazão	Peso Weight Gewicht Poids Peso Peso
<b>15V S4 5 00 00</b>	5/2	830 NI/min	113 g

**5/2 Vie** - Ways - Wege - Voies - Vías - Vias

**BISTABILE**  
 TWO STABLE POSITIONS  
 BISTABIL  
 BISTABLE  
 BIESTABLE  
 BIESTÁVEL



Codice Code Nummer Code Código Código	Vie Ways Wege Voies Vías Vias	Portata Flow rate Durchflusswert Débit Caudal Vazão	Peso Weight Gewicht Poids Peso Peso
<b>15V S1 5 00 00</b>	5/2	830 NI/min	122 g



## 5/3 Vie - Ways - Wege - Voies - Vías - Vias

### MONOSTABILE CON RITORNO A MOLLA MECCANICA

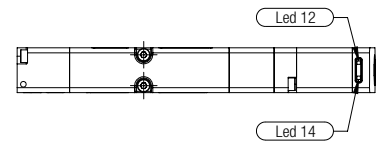
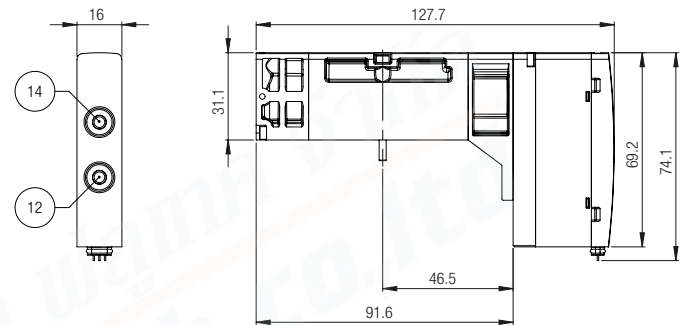
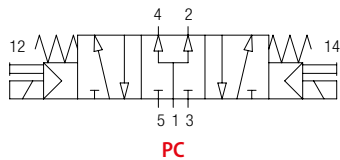
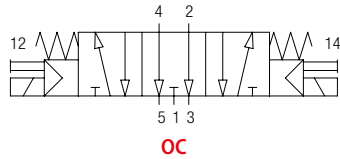
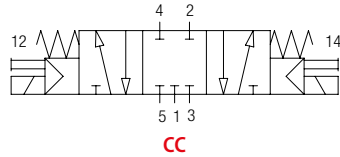
MONOSTABLE MECHANICAL SPRING RETURN

MONOSTABIL MIT FEDERRÜCKSTELLUNG

MONOSTABLE À RAPPEL PAR RESSORT MÉCANIQUE

MONOESTABLE CON RETORNO POR MUELLE MECÁNICO

MONOESTÁVEL COM RETORNO POR MOLA MECÂNICA

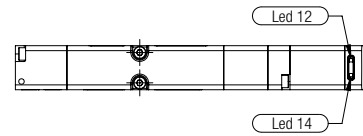
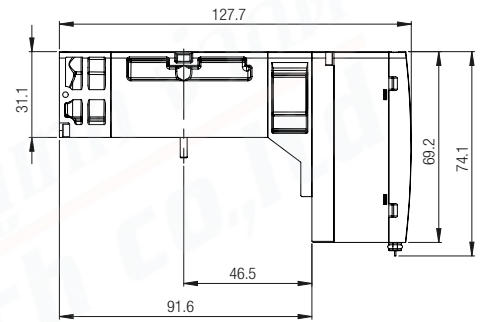
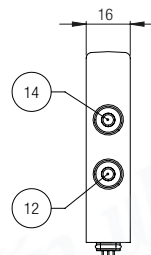
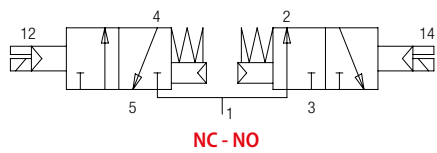
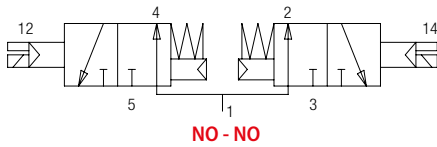
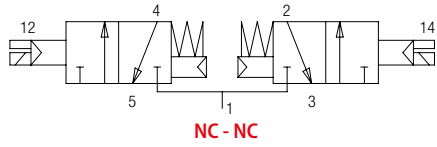


Codice Code Nummer Code Código Código	Vie Ways Wege Voies Vias	Funzione Function Funktion Fonction Función Funções	Portata Flow rate Durchflusswert Débit Caudal Vazão	Peso Weight Gewicht Poids Peso Peso
<b>15V S0 7 CC 00</b>	5/3	<b>CC</b>	800 NI/min	126 g
<b>15V S0 7 OC 00</b>	5/3	<b>OC</b>	810 NI/min	125 g
<b>15V S0 7 PC 00</b>	5/3	<b>PC</b>	1000 NI/min	125 g

**5/4 Vie** - Ways - Wege - Voies - Vias - Vias

**DOPPIA 3/2 MONOSTABILE CON RITORNO A MOLLA MECCANICA**

DOUBLE 3/2 MONOSTABLE MECHANICAL SPRING RETURN  
 MONOSTABLES 3/2-WEGE-DOPPELVENTIL MIT MECHANISCHER FEDERRÜCKSTELLUNG  
 DOUBLE 3/2 MONOSTABLE A RAPPEL PAR RESSORT MECANIQUE  
 DOBLE 3/2 MONOESTABLE CON RETORNO POR MUELLE MECÁNICO  
 ELETRO-VÁLVULA DUPLA (2 VÁLVULAS 3/2 VIAS) RETORNO MOLA MECÂNICA



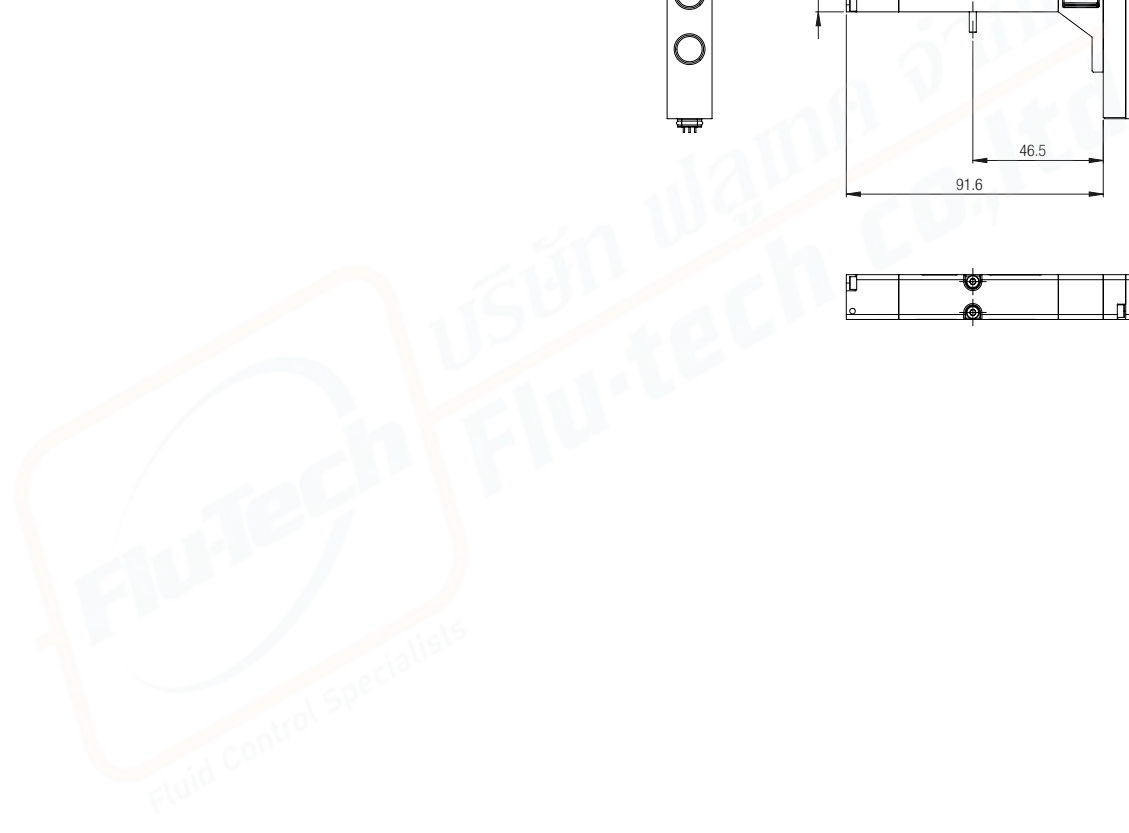
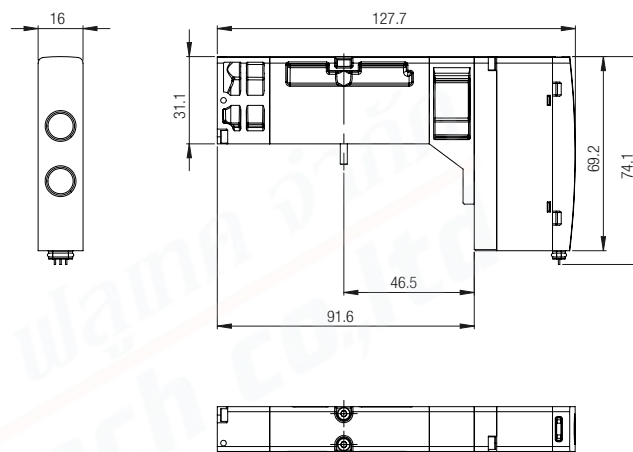
Codice Code Nummer Code Código Código	Vie Ways Wege Voies Vias Vias	Funzione Function Funktion Fonction Función Funções	Portata Flow rate Durchflusswert Débit Caudal Vazão	Peso Weight Gewicht Poids Peso Peso
<b>15V S0 8 NC 00</b>	5/4	<b>NC</b>	720 NI/min	130 g
<b>15V S0 8 NO 00</b>	5/4	<b>NO</b>	880 NI/min	129 g
<b>15V S0 8 NN 00</b>	5/4	<b>NC-NO</b>	720 NI/min	130 g

**TAPPO DI CHIUSURA**

CLOSING PLATE  
 ABSCHLUSSELEMENT  
 PLAQUE D'EXTREMITE  
 PLACA DE CIERRE  
 PLACA CEGA



Codice Code Nummer Code Código Código	Peso Weight Gewicht Poids Peso Peso
<b>15V 94 0 00 00</b>	101 g



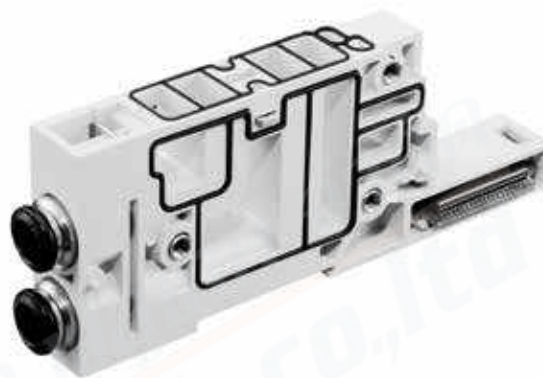
## ALIMENTAZIONI PNEUMATICHE

PNEUMATIC SUPPLY  
 DRUCKLUFT-VERSORGUNGS-ELEMENTE  
 ALIMENTATION PNEUMATIQUE  
 ALIMENTACIÓN NEUMÁTICA  
 ALIMENTAÇÃO PNEUMÁTICA

### BASE MONOSTABILE

MONOSTABLE BASE  
 BASIS MONOSTABIL  
 EMBASE MONOSTABLE  
 BASE MONOESTABLE  
 BASE MONOESTÁVEL

Codice Code Nummer Code Código Código	Misura (1) Size (1) Größe (1) Dimension (1) Medida (1) Tamanho (1)	Peso Weight Gewicht Poids Peso Peso
<b>15V 65 00 06 1</b>	Ø 6 mm	95 g
<b>15V 65 00 08 1</b>	Ø 8 mm	88 g
<b>15V 65 00 06 1 N</b>	Ø 1/4 inch	95 g
<b>15V 65 00 08 1 N</b>	Ø 5/16 inch	88 g



Montare solo con elettrovalvole 5/2 monostabili.

Assembly with 5/2 monostable valves only.

Nur mit 5/2 monostabilen Magnetventilen montieren.

Assembler uniquement avec distributeur monostable 5/2.

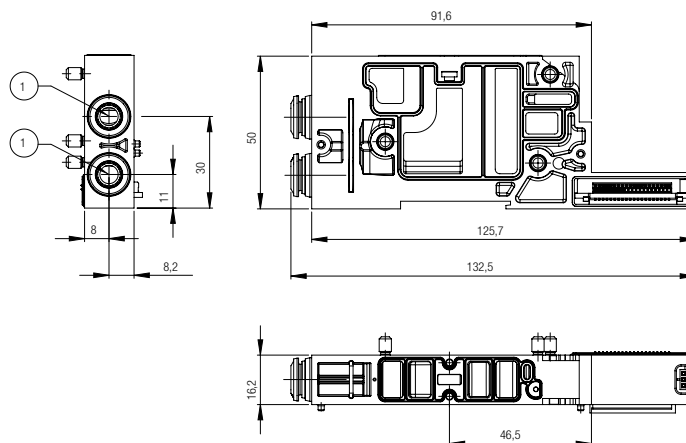
Montar solo con 5/2 electroválvulas monoestables.

Montar somente com 5/2 válvulas monoestáveis.

### BASE BISTABILE

TWO STABLE POSITIONS BASE  
 BASIS BISTABIL  
 EMBASE BISTABLE  
 BASE BIESTABLE  
 BASE BIESTÁVEL

Codice Code Nummer Code Código Código	Misura (1) Size (1) Größe (1) Dimension (1) Medida (1) Tamanho (1)	Peso Weight Gewicht Poids Peso Peso
<b>15V 65 00 06 2</b>	Ø 6 mm	95 g
<b>15V 65 00 08 2</b>	Ø 8 mm	88 g
<b>15V 65 00 06 2 N</b>	Ø 1/4 inch	95 g
<b>15V 65 00 08 2 N</b>	Ø 5/16 inch	88 g



È consentito l'utilizzo anche con elettrovalvole monostabili.

Usable also with monostable valves.

Die Montage ist auch mit monostabilen Ventilen zulässig.

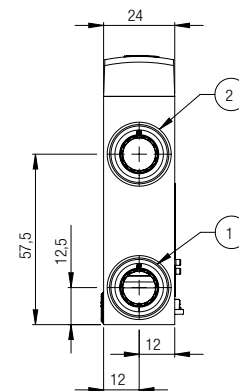
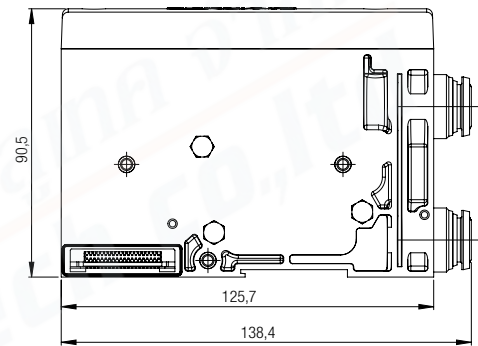
Possibilité de montage avec distributeurs monostables.

Possibilidade de montaje con electroválvulas monoestables.

É permitido também a utilização com válvulas monoestáveis.

**ALIMENTAZIONE PNEUMATICA INIZIALE**
*INITIAL PNEUMATIC SUPPLY*
*ANFÄNGLICHE PNEUMATISCHE VERSORGUNG*
*ALIMENTATION PNEUMATIQUE INITIALE*
*ALIMENTACIÓN NEUMÁTICA INICIAL*
*ALIMENTAÇÃO PNEUMÁTICA INICIAL*


Codice Code Nummer Code Código Código	Misura IN (1) Size IN (1) Größe IN (1) Dimension IN (1) Medida IN (1) Tamanho IN (1)	Misura OUT (2) Size OUT (2) Größe OUT (2) Dimension OUT (2) Medida OUT (2) Tamanho OUT (2)	Peso Weight Gewicht Poids Peso Peso
<b>15V 58 00 12 0</b>	Ø 12 mm	Ø 12 mm	269 g
<b>15V 58 00 14 0</b>	Ø 14 mm	Ø 14 mm	257 g
<b>15V 58 00 12 0 N</b>	Ø 1/2 inch	Ø 1/2 inch	269 g



**ALIMENTAZIONE PNEUMATICA FINALE**

FINAL PNEUMATIC SUPPLY  
 LETZTE PNEUMATISCHE VERSORGUNG  
 ALIMENTATION PNEUMATIQUE FINALE  
 ALIMENTACIÓN NEUMÁTICA FINAL  
 ALIMENTAÇÃO PNEUMÁTICA FINAL



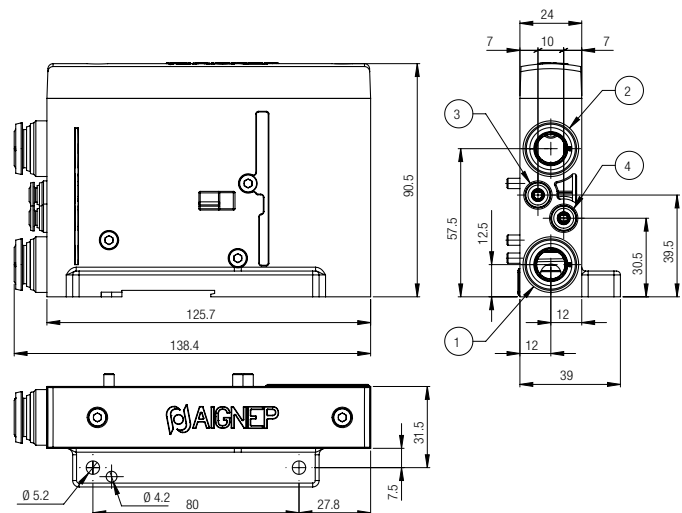
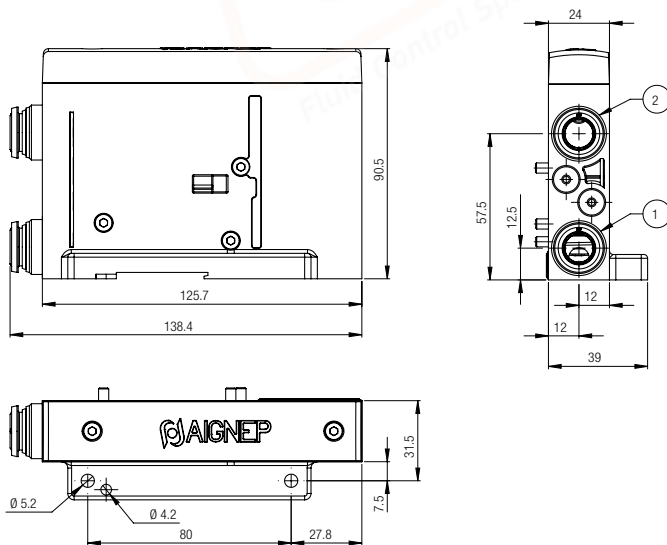
Codice Code Nummer Code Código Código	Misura IN (1) Size IN (1) Größe IN (1) Dimension IN (1) Medida IN (1) Tamanho IN (1)	Misura OUT (2) Size OUT (2) Größe OUT (2) Dimension OUT (2) Medida OUT (2) Tamanho OUT (2)	Peso Weight Gewicht Poids Peso Peso
<b>15V 56 00 12 0</b>	Ø 12 mm	Ø 12 mm	301 g
<b>15V 56 00 14 0</b>	Ø 14 mm	Ø 14 mm	290 g
<b>15V 56 00 12 0 N</b>	Ø 1/2 inch	Ø 1/2 inch	301 g

**ALIMENTAZIONE PNEUMATICA FINALE CON PILOTA SEPARATO**

FINAL PNEUMATIC SUPPLY WITH SEPARATE PILOT  
 LETZTE PNEUMATISCHE VERSORGUNG MIT SEPARATER PILOT  
 ALIMENTATION PNEUMATIQUE FINALE AVEC UN PILOTE SÉPARÉ  
 ALIMENTACIÓN NEUMÁTICA FINAL CON EL PILOTO SEPARADO  
 ALIMENTAÇÃO PNEUMÁTICA FINAL COM O PILOTO SEPARADO



Codice Code Nummer Code Código Código	Misura IN (1) Size IN (1) Größe IN (1) Dimension IN (1) Medida IN (1) Tamanho IN (1)	Misura OUT (2) Size OUT (2) Größe OUT (2) Dimension OUT (2) Medida OUT (2) Tamanho OUT (2)	Misura pilota IN (3) Pilot Size IN (3) Größe Pilot IN (3) Dimension Pilote IN (3) Medida Piloto IN (3) Tamanho Piloto IN (3)	Misura pilota OUT (4) Pilot Size OUT (4) Größe Pilot OUT (4) Dimension Pilote OUT (4) Medida Piloto OUT (4) Tamanho Piloto OUT (4)	Peso Weight Gewicht Poids Peso Peso
<b>15V 57 00 12 0</b>	Ø 12 mm	Ø 12 mm	Ø 4 mm	Ø 4 mm	299 g
<b>15V 57 00 14 0</b>	Ø 14 mm	Ø 14 mm	Ø 4 mm	Ø 4 mm	287 g
<b>15V 57 00 12 0 N</b>	Ø 1/2 inch	Ø 1/2 inch	Ø 5/32 inch	Ø 5/32 inch	299 g

**15V 56 0 01 20    15V 56 0 01 40    15V 56 00 12 0 N**
**15V 57 0 01 20    15V 57 0 01 40    15V 57 00 12 0 N**


**ALIMENTAZIONE PNEUMATICA INTERMEDIA**

INTERMEDIATE PNEUMATIC SUPPLY

ZWISCHEN PNEUMATISCHE VERSORGUNG

ALIMENTATION PNEUMATIQUE INTERMÉDIAIRE

ALIMENTACIÓN NEUMÁTICA INTERMEDIA

ALIMENTAÇÃO PNEUMÁTICA INTERMEDIÁRIA

Codice Code Nummer Code Código Código	Misura IN (1) Size IN (1) Größe IN (1) Dimension IN (1) Medida IN (1) Tamanho IN (1)	Misura OUT (2) Size OUT (2) Größe OUT (2) Dimension OUT (2) Medida OUT (2) Tamanho OUT (2)	Peso Weight Gewicht Poids Peso Peso
<b>15V 63 00 12 0</b>	Ø 12 mm	Ø 12 mm	283 g
<b>15V 63 00 14 0</b>	Ø 14 mm	Ø 14 mm	272 g
<b>15V 63 00 12 0 N</b>	Ø 1/2 inch	Ø 1/2 inch	283 g



Per garantire il massimo delle prestazioni è suggerito l'utilizzo di un'alimentazione intermedia ogni 5 elettrovalvole che scaricano contemporaneamente.

To guarantee maximum performance, it is recommended to use an intermediate pneumatic supply every 5 valves in case of contemporaneous exhaust.

Um die größtmögliche Leistung zu gewährleisten, wird die Verwendung eines Zwischen-Versorgungselements alle 5 Magnetventile mit gleichzeitigem Auslass empfohlen.

Pour garantir la meilleure prestation, nous conseillons l'utilisation d'une alimentation intermédiaire tous les 5 distributeurs qui déchargent en simultané.

Para garantizar el máximo de las prestaciones se recomienda el uso de una alimentación intermedia cada 5 electroválvulas que descargan simultáneamente.

Para garantir a máxima performance do manifold, é sugerida a utilização de uma alimentação intermediária para cada grupo de 5 eletroválvulas que fazem exaustão simultaneamente.

**ALIMENTAZIONE PNEUMATICA INTERMEDIA CON PILOTA SEPARATO**

INTERMEDIATE PNEUMATIC SUPPLY WITH SEPARATE PILOT

ZWISCHEN PNEUMATISCHE VERSORGUNG MIT SEPARATER PILOT

ALIMENTATION PNEUMATIQUE INTERMÉDIAIRE AVEC UN PILOTE SÉPARÉ

ALIMENTACIÓN NEUMÁTICA INTERMEDIA CON EL PILOTO SEPARADO

ALIMENTAÇÃO PNEUMÁTICA INTERMEDIÁRIA COM O PILOTO SEPARADO

Codice Code Nummer Code Código Código	Misura IN (1) Size IN (1) Größe IN (1) Dimension IN (1) Medida IN (1) Tamanho IN (1)	Misura OUT (2) Size OUT (2) Größe OUT (2) Dimension OUT (2) Medida OUT (2) Tamanho OUT (2)	Misura pilota IN (3) Pilot Size IN (3) Größe Pilot IN (3) Dimension Pilot IN (3) Medida Piloto IN (3) Tamanho Piloto IN (3)	Misura pilota OUT (4) Pilot Size OUT (4) Größe Pilot OUT (4) Dimension Pilot OUT (4) Medida Piloto OUT (4) Tamanho Piloto OUT (4)	Peso Weight Gewicht Poids Peso Peso
<b>15V 64 00 12 0</b>	Ø 12 mm	Ø 12 mm	Ø 4 mm	Ø 4 mm	299 g
<b>15V 64 00 14 0</b>	Ø 14 mm	Ø 14 mm	Ø 4 mm	Ø 4 mm	287 g
<b>15V 64 00 12 0 N</b>	Ø 1/2 inch	Ø 1/2 inch	Ø 5/32 inch	Ø 5/32 inch	299 g



Per garantire il massimo delle prestazioni è suggerito l'utilizzo di un'alimentazione intermedia ogni 5 elettrovalvole che scaricano contemporaneamente.

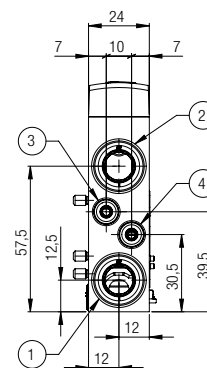
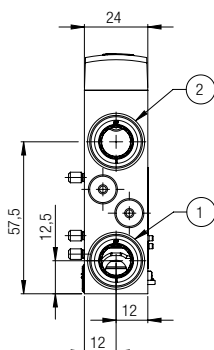
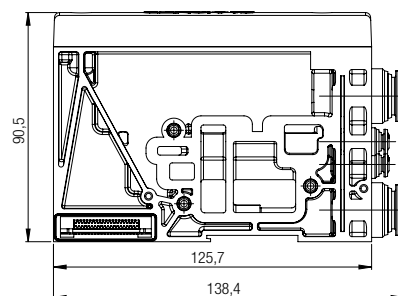
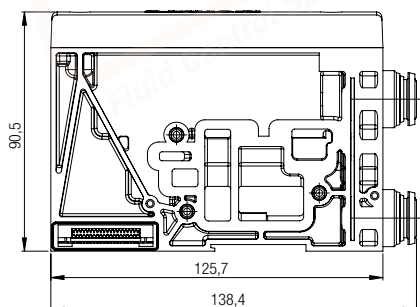
To guarantee maximum performance, it is recommended to use an intermediate pneumatic supply every 5 valves in case of contemporaneous exhaust.

Um die größtmögliche Leistung zu gewährleisten, wird die Verwendung eines Zwischen-Versorgungselements alle 5 Magnetventile mit gleichzeitigem Auslass empfohlen.

Pour garantir la meilleure prestation, nous conseillons l'utilisation d'une alimentation intermédiaire tous les 5 distributeurs qui déchargent en simultané.

Para garantizar el máximo de las prestaciones se recomienda el uso de una alimentación intermedia cada 5 electroválvulas que descargan simultáneamente.

Para garantir a máxima performance do manifold, é sugerida a utilização de uma alimentação intermediária para cada grupo de 5 eletroválvulas que fazem exaustão simultaneamente.

**15V 63 0 01 20   15V 63 0 01 40   15V 63 00 12 0 N**
**15V 64 0 01 20   15V 64 0 01 40   15V 64 00 12 0 N**


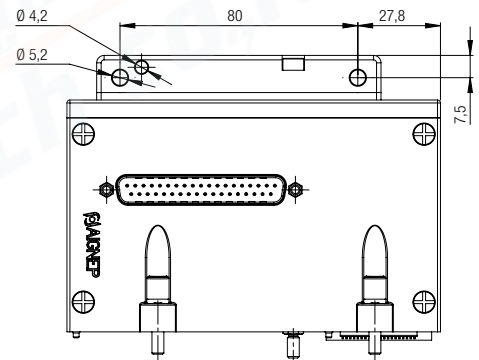
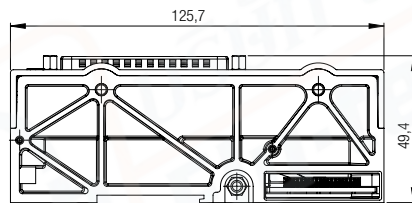
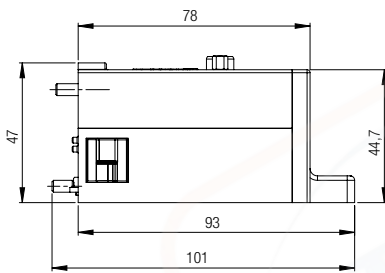
**UNITÀ DI ALIMENTAZIONE**

POWER SUPPLY UNIT  
 VERSORGUNGSEINHEIT  
 UNITE D'ALIMENTATION  
 UNIDAD DE ALIMENTACIÓN  
 UNIDA DE ALIMENTAÇÃO

**D-SUB 37 Poli** - Pins - Pins - Broches - Pins - Pinos



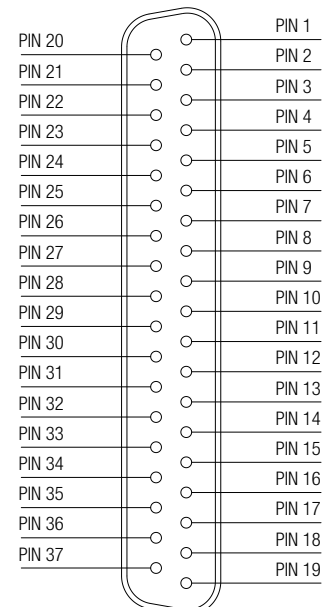
Codice Code Nummer Code Código Código	Peso Weight Gewicht Poids Peso Peso
15V 79 00 00 0	260 g



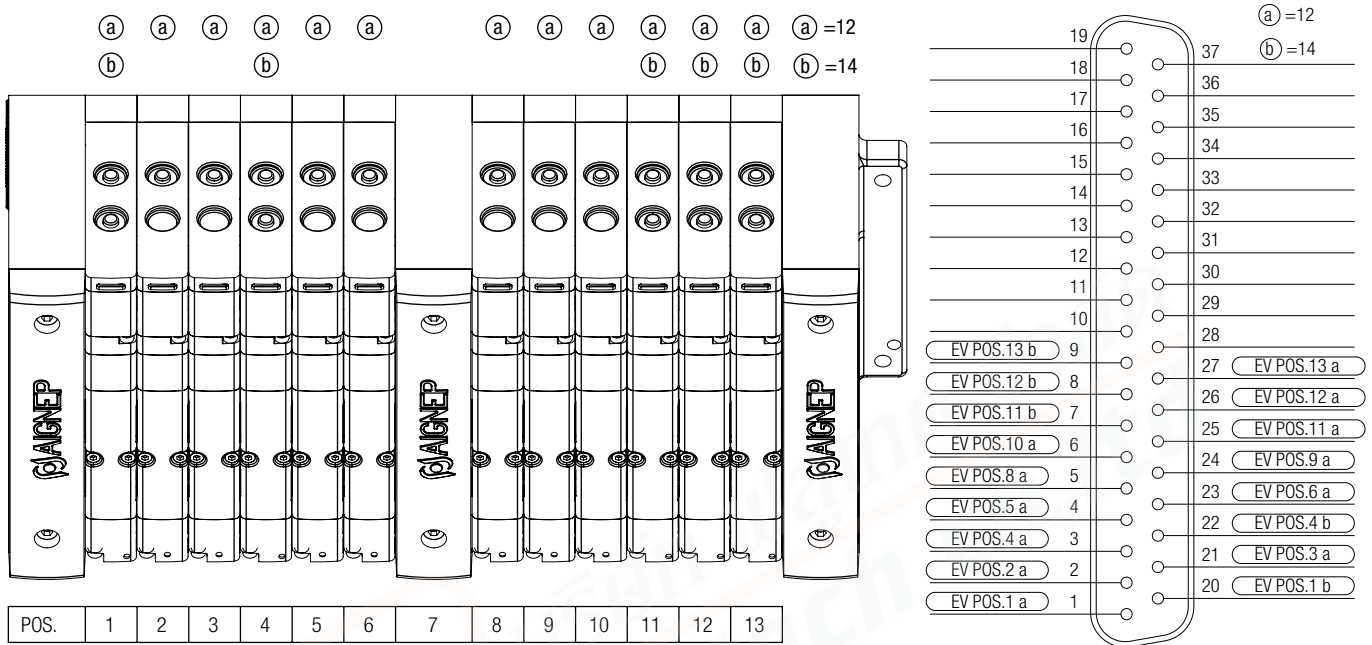
**CONNETTORE MASCHIO A VASCHETTA D-SUB 37 POLI**

SUB-D 37 POLE MALE CONNECTOR  
 37-PIN D-SUB WANNENSTECKKONTAKT  
 CONNECTEUR MALE A 37 BROCHES  
 CONECTOR MACHO D-SUB 37 PINS  
 CONECTORES MACHO SUB-D 37 PINOS

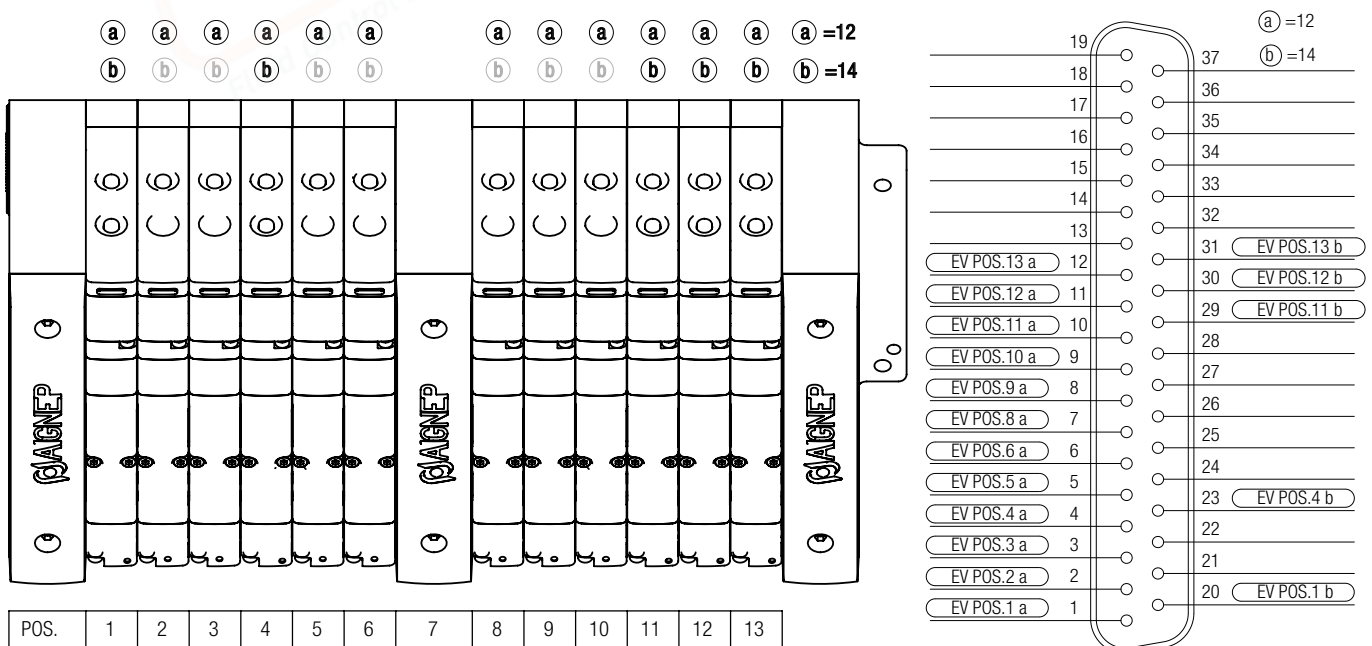
1 - 16	segnale positivo PNP - positive signals PNP - positive signale PNP signaux positifs PNP - señales positivos PNP - positivo sinaliza PNP
20 - 35	segnale positivo PNP - positive signals PNP - positive signale PNP signaux positifs PNP - señales positivos PNP - positivo sinaliza PNP
17 - 18 - 19 - 36 - 37	0V comune - 0V common - 0V gemeinsam 0V commun - 0V común - 0V comum



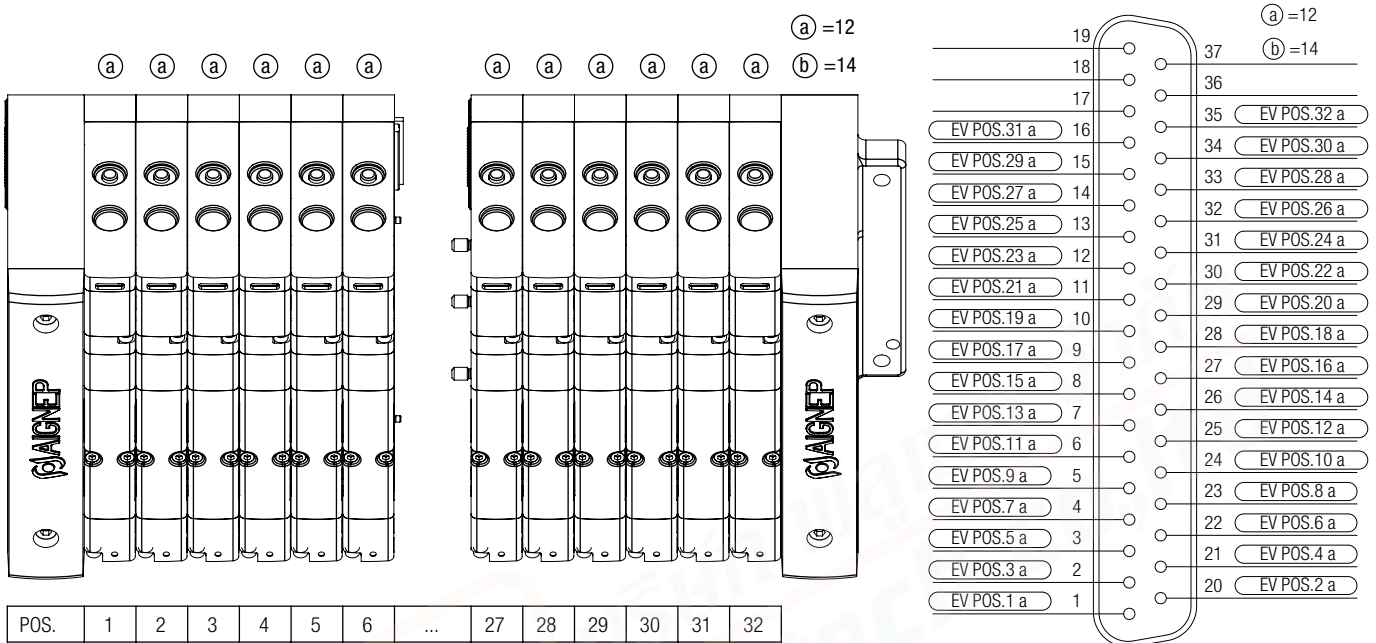
**CORRISPONDENZA PIN PER BATTERIA DI ELETTROVALVOLE MONTATE SU BASI IN CONFIGURAZIONE MISTA**  
 CORRESPONDENCE BETWEEN SUB-D 37 CONNECTOR AND MANIFOLD VALVES MOUNTED ON MIXED CONFIGURATION BASES  
 PIN-ZUTEILUNG FÜR IN MISCH-KONFIGURIERUNG AUF SOCKELN MONTIERTE MAGNETVENTIL-BATTERIE  
 CORRESPONDANCE PIN PAR BATTERIE DE DISTRIBUTEURS MONTES SUR EMBASE EN CONFIGURATION MIXTE  
 CORRESPONDENCIA PIN PARA BATERÍA DE ELECTROVÁLVULAS MONTADAS SOBRE BASE EN CONFIGURACIÓN MIXTA  
 CORRESPONDÊNCIA ENTRE OS PINOS DO CONECTOR D-SUB 37 E VÁLVULAS MONTADAS NO MANIFOLD EM UMA CONFIGURAÇÃO MISTA



**CORRISPONDENZA PIN PER BATTERIA DI ELETTROVALVOLE MONTATE TUTTE SU BASI PER BISTABILE**  
 CORRESPONDENCE BETWEEN SUB-D 37 CONNECTOR AND MANIFOLD VALVES MOUNTED ON BISTABLE CONFIGURATION BASES  
 PIN-ZUTEILUNG FÜR AUF SOCKELN FÜR BISTABILE VENTILE MONTIERTE MAGNETVENTIL-BATTERIE  
 CORRESPONDANCE PIN PAR BATTERIE DE DISTRIBUTEURS MONTES SUR EMBASE BISTABLE  
 CORRESPONDENCIA PIN PARA BATERIA DE ELECTROVÁLVULAS MONTADAS SOBRE BASE PARA BIESTABLES  
 CORRESPONDÊNCIA ENTRE OS PINOS DO CONECTOR D-SUB 37 E VÁLVULAS BIESTÁVEIS MONTADAS NO MANIFOLD



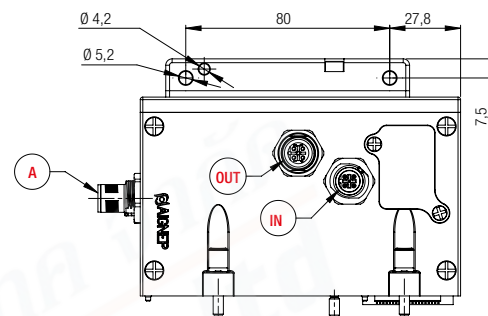
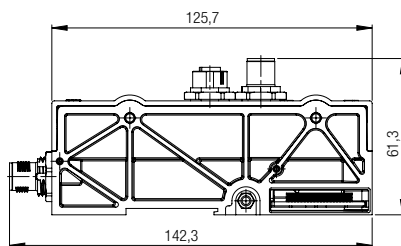
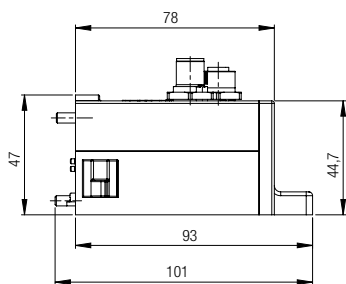
**CORRISPONDENZA PIN PER BATTERIA DI SOLE ELETTROVALVOLE MONOSTABILI MONTATE SU BASI PER MONOSTABILE**  
**CORRESPONDENCE BETWEEN SUB-D 37 CONNECTOR AND MANIFOLD VALVES MOUNTED ON MONOSTABLE CONFIGURATION BASES**  
**PIN-ZUTEILUNG FÜR NUR AUF SOCKELN FÜR MONOSTABILE VENTILE MONTIERTE MONOSTABILE MAGNETVENTIL-BATTERIE**  
**CORRESPONDANCE PIN PAR BATTERIE DE DISTRIBUTEURS UNIQUEMENT MONOSTABLES MONTES SUR EMBASE MONOSTABLE**  
**CORRESPONDENCIA PIN PARA BATERIA DE ELECTROVÁLVULAS MONTADAS SOBRE BASE PARA MONOESTABLES**  
**CORRESPONDÊNCIA ENTRE OS PINOS DO CONECTOR D-SUB 37 E VÁLVULAS MONOESTÁVEIS MONTADAS NO MANIFOLD**



# Profibus

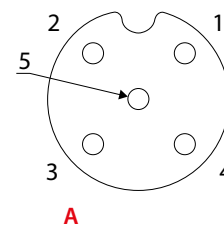


Codice Code Nummer Code Código Código	Peso Weight Gewicht Poids Peso Peso
15V 77 00 00 0	291 g



## A: CONFIGURAZIONE CONNETTORE MULTIPOLARE DI ALIMENTAZIONE MASCHIO M12

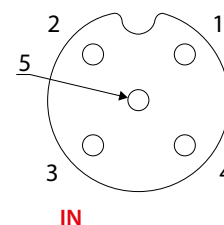
CONFIGURATION M12 MULTI-POLE CONNECTOR  
 KONFIGURIERUNG MEHR-POL-ANSCHLUSS VERSORGUNGSSTECKER M12  
 CONFIGURATION CONNECTEUR MULTIBROCHES D'ALIMENTATION MALE M12  
 CONFIGURACIÓN CONECTOR MULTIPOLAR DE ALIMENTACIÓN MACHO M12  
 CONFIGURAÇÃO DO CONECTOR DE ALIMENTAÇÃO MULTI-PÓLO M12 MACHO



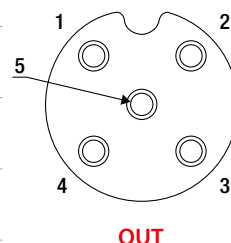
Nr. Pin	Descrizione Description Beschreibung Description Descripción Descrição	Colori fili cavo Phoenix Wire colours Phoenix Farben der Phoenix-Kabel Couleurs Cable Phoenix Color hilos del cable Phoenix Cor dos fios do cabo Phoenix
1	A + 24Vdc	BN
2	A + 24Vdc	WH
3	A 0V	BU
4	A 0V	BK
5	Terra - Earth - Erde - Terre - Tierra - Terra	GY

## CONFIGURAZIONE CONNETTORE MULTIPOLARE - INGRESSO MASCHIO (IN) E USCITA FEMMINA (OUT)

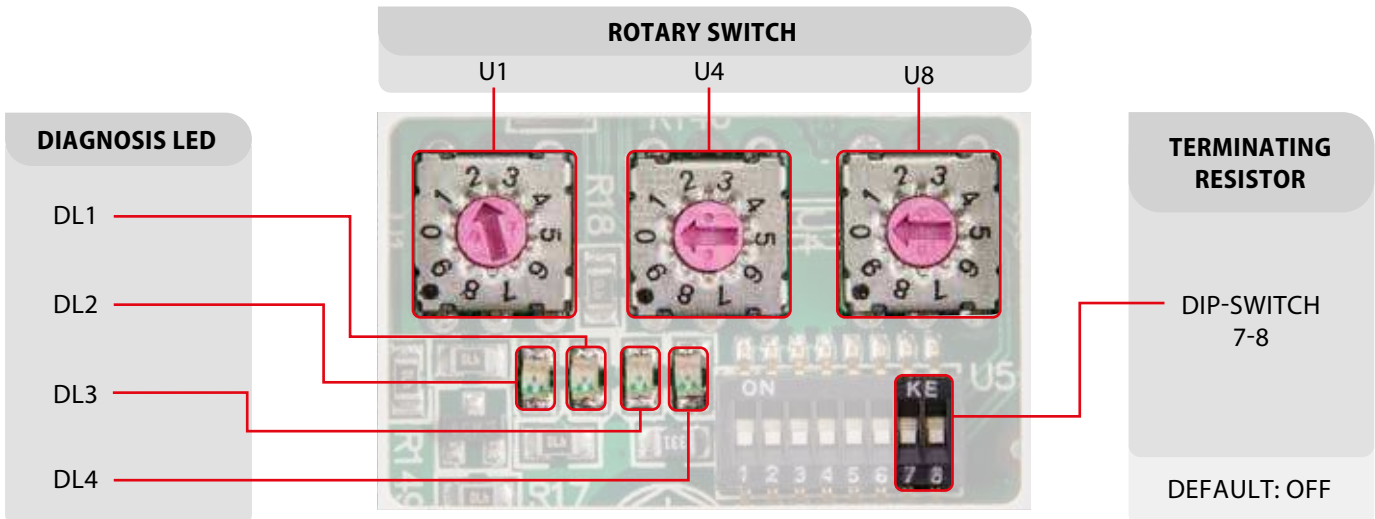
CONFIGURATION MULTI-POLE CONNECTOR - MALE INLET (IN) - FEMALE OUTLET (OUT)  
 KONFIGURIERUNG MEHR-POL-ANSCHLUSS - EINGANGSSTECKER (IN) UND AUSGANGSSOCKEL (OUT)  
 CONFIGURATION CONNECTEUR MULTIBROCHES - ENTREE MALE (IN) ET SORTIE FEMELLE (OUT)  
 CONFIGURACIÓN CONECTOR MULTIPOLAR - ENTRADA MACHO (IN) Y SALIDA HEMBRA (OUT)  
 CONFIGURAÇÃO DO CONECTOR MULTI-PÓLO - ENTRADA MACHO (IN) E SAÍDA FÊMEA (OUT)



Nr. Pin	IN	OUT
1	Nessun collegamento - No connection Keine Verbindung - Aucune connexion Ninguna conexión - Sem conexão	Nessun collegamento - No connection Keine Verbindung - Aucune connexion Ninguna conexión - Sem conexão
2	RxD / TxD (N) linea A - line A Leitung A - ligne A línea A - linha A	RxD / TxD (N) linea A - line A Leitung A - ligne A línea A - linha A
3	Nessun collegamento - No connection Keine Verbindung - Aucune connexion Ninguna conexión - Sem conexão	Nessun collegamento - No connection Keine Verbindung - Aucune connexion Ninguna conexión - Sem conexão
4	RxD / TxD (P) linea B - line B Leitung B - ligne B línea B - linha B	RxD / TxD (P) linea B - line B Leitung B - ligne B línea B - linha B
5	Schermo - Shield Schützen - Blindé Proteger - Proteger	Schermo - Shield Schützen - Blindé Proteger - Proteger



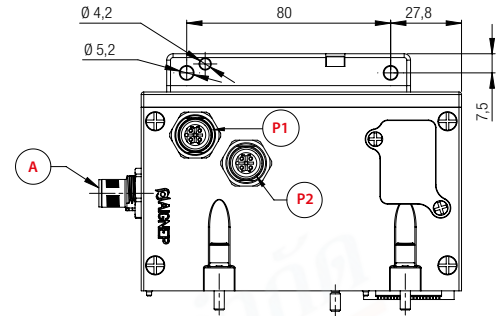
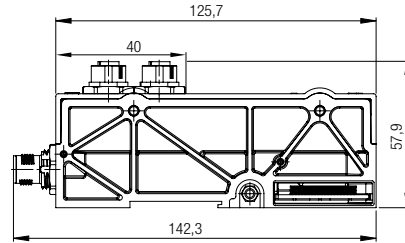
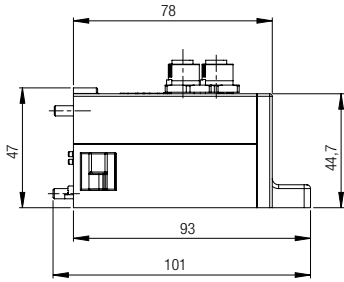
<b>Modello PROFIBUS DP</b> Model PROFIBUS DP Modell PROFIBUS DP Module PROFIBUS DP Modelo PROFIBUS DP Modelo PROFIBUS DP		
<b>A</b>  <b>Alimentazione</b> Power supply Versorgung Alimentation Alimentación Alimentação	<b>Collegamento alimentazione</b> Power connection Versorgungsanschluss Connexion alimentation Conexión alimentación Conexão de alimentação	<b>Connettore M12 Maschio</b> M12 Male connector M12 Anschlussstecker Connecteur M12 Male Conector M12 Macho Conector M12 Macho
	<b>Tensione di alimentazione</b> Voltage Versorgungsspannung Tension alimentation Tensión de alimentación Tensão de alimentação	+24Vdc +/-10%
	<b>Assorbimento nodo (escluso uscite)</b> Node consumption (without outputs) Stromaufnahme Knoten (Ausgenommen Ausgänge) Absorption noeud (sorties exclus) Consumo del nodo (salidas excluidas) Consumo do nó (sem saídas)	50mA
	<b>Assorbimento massimo ammissibile</b> Maximum allowable consumption Höchstzulässige Stromaufnahme Maximum absorption admise Consumo máximo admisible Consumo máximo admisible	2A
	<b>Diagnosi alimentazione</b> Power supply diagnosis Diagnose Versorgung Diagnostic alimentation Diagnosis alimentación Diagnóstico de alimentação	<b>Led DL4 verde Alimentazione presente</b> DL4 Led - power on Grüne DL4-Led Versorgung vorliegend Led DL4 vert - alimentation présente Led DL4 verde - alimentación presente LED DL4 verde - alimentação presente
<b>OUT</b>  <b>Uscite</b> Outlet Ausgänge Sorties Salidas Saídas	<b>Uscite PNP equivalenti</b> PNP outlet equivalent Gleichwertige PNP-Ausgänge Sorties PNP équivalentes Salidas PNP equivalentes Saída PNP equivalente	+24Vdc +/-10%
	<b>Max. Corrente per ogni uscita</b> Maximum current for output Höchst-Strom pro Ausgang Max. courant pour chaque sortie Corriente máxima para cada salida Corrente máxima por saída	50 mA
	<b>N° max uscite</b> Maximum output number Höchstanzahl Ausgänge n. max sorties n. max salidas N° máx. de salidas	32
	<b>N.max. uscite azionabili contemporanee</b> Max output simultaneously actuated Höchstanzahl gleichzeitig einschaltbarer Ausgänge n. max sorties actionnables simultanées N. max salidas accionables simultáneas N° máx. de accionamentos simultáneos	32
<b>File di configurazione</b> Configuration file Konfigurationsdatei Système de configuration Fichero de configuración Arquivo de configuração		<b>Disponibile sul sito <a href="http://www.aignep.com">http://www.aignep.com</a></b> Available on the web site <a href="http://www.aignep.com">http://www.aignep.com</a> Erhältlich auf der Website <a href="http://www.aignep.com">http://www.aignep.com</a> Disponible sur le site internet <a href="http://www.aignep.com">www.aignep.com</a> Disponible en el sitio <a href="http://www.aignep.com">http://www.aignep.com</a> Disponível no site <a href="http://www.aignep.com">http://www.aignep.com</a>



<b>Modello PROFIBUS DP</b> Model PROFIBUS DP Modell PROFIBUS DP Module PROFIBUS DP Modelo PROFIBUS DP Modelo PROFIBUS DP	
<b>Collegamenti alla rete</b> <i>Network connections</i> <i>Netzwerkverbindungen</i> <i>connexions au réseau</i> <i>Conexiones a la red</i> <i>Conexão de rede</i>	<b>2 Connettori M12 5 poli maschio-femmina</b> <i>2 M12 5P connectors male-female</i> <i>2 St. 5-Pol M12-Stecker-/Sockelanschlüsse</i> <i>2 connecteurs M12 5 poles male-femelle</i> <i>2 Conectores M12 5 pins macho-hembra</i> <i>2 Conectores M12 - 5 pinos macho-fêmea</i>
<b>Velocità di trasmissione</b> <i>Baud rate</i> <i>Übertragungsgeschwindigkeit</i> <i>Vitesse de transmission</i> <i>Velocidad de transmisión</i> <i>Velocidade de transmissão</i>	<b>9,6 - 19,2 - 93,75 - 187,5 - 500 - 1500 - 3000 - 6000 - 12000 Kbit/s</b>
<b>N° indirizzi disponibili</b> <i>Addresses, possible numbers</i> <i>Anzahl verfügbarer Adressen</i> <i>Nombres d'adresses disponibles</i> <i>Numero de direcciones disponibles</i> <i>N° de endereços disponíveis</i>	<b>1 ÷ 128</b>
<b>Indirizzamento</b> <i>Addressing</i> <i>Adressierung</i> <i>Addressage</i> <i>Direccionamiento</i> <i>Endereçamento</i>	<b>Tramite i rotary switch U8-U4-U1</b> <i>Rotary switches U8-U4-U1</i> <i>Mittels Drehschalter U8-U4-U1</i> <i>A travers rotary switch U8-U4-U1</i> <i>A través rotaryswitch U8-U4-U1</i> <i>Através de switches rotativos U8-U4-U1</i>
<b>Resistenza di terminazione</b> <i>Terminating resistor</i> <i>Abschlusswiderstand</i> <i>Resistance de terminaison</i> <i>Resistencia de terminación</i> <i>Resistor terminal</i>	<b>I DIP 7-8 attivano la resistenza di terminazione</b> <i>DIP switches 7-8 activate the terminating resistor</i> <i>Die DIP 7-8 schalten den Abschlusswiderstand ein</i> <i>Les DIP 7-8 activent la résistance de terminaison</i> <i>Los DIP 7-8 activan la resistencia de terminación</i> <i>Os switches DIP7-8 ativam o resistor terminal</i>
<b>Numero max. nodi</b> <i>Max nodes number</i> <i>Max. Knotenzahl</i> <i>Nombre max. noeuds</i> <i>Numero máx. nodos</i> <i>Nº máx. de nós</i>	<b>100 (slave+master)</b> <b>Gli indirizzi 998 e 999 con DIP switch 1 a ON sono riservati e non sono utilizzabili</b> <i>Addresses 998 and 999 with DIP switch 1 to ON are not eligible</i> <i>Adresses 998+999 mit DIP schalter 1 sind nicht verwendbar</i> <i>Les adresses 998 et 999 avec DIP switch 1 a ON ne sont pas utilisables</i> <i>Direcciones 998+999 con DIP 1 serían inutilizables</i> <i>Endereços 998+999 com interruptor DIP 1 não são utilizáveis</i>
<b>Lunghezza max. raccomandata del 15V</b> <i>15V maximum recommended length</i> <i>Max. empfohlenen 15V-Länge</i> <i>Longueur max. conseillée de 15V</i> <i>Longitud máx. recomendada del 15V</i> <i>Comprimento máx. do 15V</i>	<b>100m a 12 Mbit/s - 1200 m a 9,6Kbit/s</b>
<b>Diagnosi del 15V</b> <i>15V Diagnosis</i> <i>15V-Diagnose</i> <i>Diagnostic du 15V</i> <i>Diagnosis del 15V</i> <i>Diagnóstico do 15V</i>	<b>Led DL3 rosso UNIT DIAGNOSTIC. Presenta una serie di blink all'accensione e puoi si spegne a collegamento effettuato</b> <i>LD3 red "UNIT DIAGNOSTIC" starts blinking and shuts down after connection</i> <i>Rote DL3-Led GERÄTEDIAGNOSE. Weist eine Reihe von Blinkzeichen beim Einschalten auf, erlischt anschließend bei erfolgter Verbindung</i> <i>Led DL3 rouge UNIT DIAGNOSTIC. Présente une série de clignotements à l'allumage et puis s'éteint à connexion réalisée</i> <i>Led DL3 rojo UNIT DIAGNOSTIC. Comienza a parpadear y después se apaga una vez la conexión se ha realizado</i> <i>O Led LD3 vermelho "UNIT DIAGNOSTIC" começa a piscar e posteriormente desliga a conexão</i>
	<b>Led DL1 rosso PROFIBUS fault. Acceso all'accensione, si spegne se la connessione al PLC Profibus è presente</b> <i>LD1 red "PROFIBUS FAULT": It is switched on during startup and shuts down if connected to PLC Profibus</i> <i>Rote DL1-Led PROFIBUS-Fehler. Leuchtet beim Einschalten, erlischt bei vorhandener Verbindung mit der Profibus-SPS</i> <i>Led DL1 rouge PROFIBUS fault. Allumé au démarrage, il s'éteint si la connexion au PLC Profibus est présente</i> <i>Led DL1 rojo PROFIBUS fault. Se enciende durante el arranque y se apaga si la conexión al PLC Profibus está presente</i> <i>O Led LD1 vermelho "PROFIBUS FAULT". Ativado durante a ligação e desligado se conectado ao CLP Profibus</i>
	<b>Led DL2 rosso SYSTEM FAULT Si accende in caso di errore di sistema</b> <i>LD2 red "SYSTEM FAULT": It switches on in case of system fault</i> <i>Rote DL2-Led SYSTEMFEHLER. Leuchtet in Fall eines Systemfehlers auf</i> <i>Led DL2 rouge SYSTEM FAULT. S'allume en cas d'erreur du système</i> <i>Led DL2 rojo SYSTEM FAULT. Se enciende en caso de error del sistema</i> <i>Led DL2 vermelho "SYSTEM FAULT". Acso em caso de falha do sistema</i>
<b>Grado di protezione</b> <i>IP enclosure</i> <i>Schutzart</i> <i>Indice de protection</i> <i>Grado de protección</i> <i>Grau de proteção</i>	<b>IP67 quando assemblato</b> <i>IP67 when assembled</i> <i>Nach Zusammenbau, IP67</i> <i>IP67 quand assemblé</i> <i>IP67 cuando está montado</i> <i>IP67 quando montado</i>
<b>Temperatura ambiente</b> <i>Ambient temperature</i> <i>Umgebungstemperatur</i> <i>Température ambiante</i> <i>Temperatura ambiente</i> <i>Temperatura ambiente</i>	<b>0° ÷ +50°C</b>

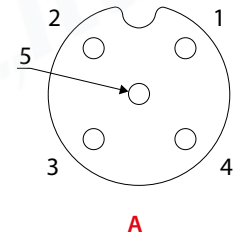
**Ethernet/IP**

<b>Codice</b>	<b>Peso</b>
Code	Weight
Nummer	Gewicht
Code	Poids
Código	Peso
Código	Peso
<b>15V U1 00 00 0</b>	<b>358 g</b>



**A: CONFIGURAZIONE CONNETTORE MULTIPOLARE DI ALIMENTAZIONE MASCHIO M12**

CONFIGURATION M12 MULTI-POLE CONNECTOR  
 KONFIGURIERUNG MEHR-POL-ANSCHLUSS VERSORGUNGSSTECKER M12  
 CONFIGURATION CONNECTEUR MULTIBROCHES D'ALIMENTATION MACHO M12  
 CONFIGURACIÓN CONECTOR MULTIPOLAR DE ALIMENTACIÓN MACHO M12  
 CONFIGURAÇÃO DO CONECTOR DE ALIMENTAÇÃO MULTI-PÓLO M12 MACHO



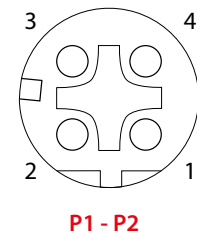
Nr. Pin	Descrizione Description Beschreibung Description Descripción Descrição	Colori fili cavo Phoenix Wire colours Phoenix Farben der Phoenix-Kabel Couleurs Cable Phoenix Color hilos del cable Phoenix Cor dos fios do cabo Phoenix
1	<b>A + 24Vdc Alim. Valv.</b> - Valve power supply - Versorgung Alimen. ilot - Alimentación válvula - Alimentação da Válvula	BN
2	<b>A + 24Vdc Alim. Nodo</b> - Node power supply - Knotennetzversorgung Alimen. noeud - Alimen. nodo - Aliment. do nó	WH
3	<b>A 0V</b>	BU
4	<b>A 0V</b>	BK
5	Terra - Earth - Erde - Terre - Tierra - Terra	GY

La massa dell'alimentazione del nodo e dell'alimentazione delle valvole sono internamente collegate.

Node and valve power supplies are internally connected.  
 Die Verbindung mit den Knotennetz- u. Ventilversorgungen erfolgt intern.  
 L'alimentation du noeud et l'alimentation des électrovannes sont connectés en interne.  
 La fuente de alimentación del nodo y la fuente de alimentación de la válvula están internamente conectadas.  
 O terra da alimentação do nó e da alimentação das válvulas são internamente conectados.

**CONFIGURAZIONE CONNETTORI MULTIPOLARI - FEMMINA**

CONFIGURATION MULTI-POLE CONNECTORS - FEMALE  
 KONFIGURIERUNG MEHR-POL-ANSCHLUSS - AUSGANGSSOCKEL  
 CONFIGURATION CONNECTEUR MULTIBROCHES - FEMELLE  
 CONFIGURACIÓN CONECTOR MULTIPOLAR - HEMBRA  
 CONFIGURAÇÃO DO CONECTOR MULTI-PÓLO - FÊMEA



Nr. Pin	
1	TX +
2	RX +
3	TX -
4	RX -

GHIERA - NUT MUTTER - Schermo - Shield - Schützen  
 ECROU TUERCA - PORCA Blindé - Proteger - Proteger

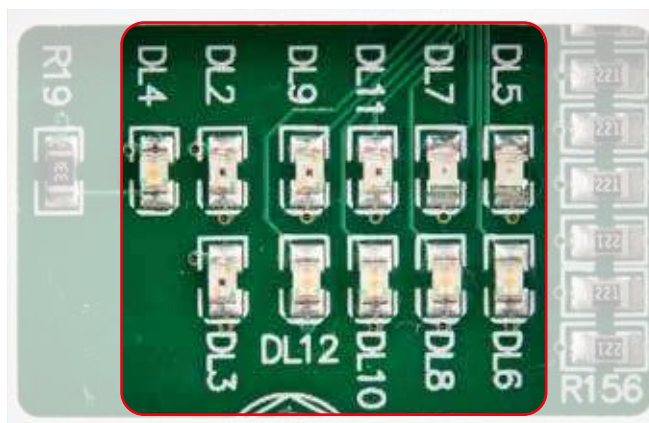
E' supportato uno switch interno che permette una libera scelta della porta per la comunicazione. La seconda porta è utilizzabile per estendere il BUS di campo ad un nodo successivo.

An internal switch is supported to allow the choice of communication way. The second one is suitable to use for extend the BUS in a next core.  
 Ein interne Schalter ermöglicht die Auswahl der Schnittstelle. Die zweite Schnittstelle ist für eine Buserweiterung zum nächsten Busknoten geeignet.  
 Le commutateur interne est pris en charge pour permettre le choix du mode de communication. Le second est adapté pour étendre le bus dans un noeud suivant.  
 El interruptor interno permite la elección del modo de comunicación. El segundo puerto se puede utilizar para prolongar el BUS de campo al nodo siguiente.  
 Possui um switch interno que permite uma escolha livre da porta para comunicação. A segunda porta é utilizável para estender o BUS de campo a um nó sucessivo.

<b>Modello ETHERNET/IP</b> ETHERNET/IP Modell ETHERNET/IP Module ETHERNET/IP Modelo ETHERNET/IP Modelo ETHERNET/IP		
<b>A</b>  <b>Alimentazione</b> Power supply Versorgung Alimentation Alimentación Alimentação	<b>Collegamento alimentazione</b> <i>Power connection</i> <i>Versorgungsanschluss</i> <i>Conexion alimentación</i> <i>Conexión alimentación</i> <i>Conexão de alimentação</i>	<b>Connettore M12 Maschio</b> <i>M12 Male connector</i> <i>M12 Anschlussstecker</i> <i>Connecteur M12 Male</i> <i>Conector M12 Macho</i> <i>Conector M12 Macho</i>
	<b>Tensione di alimentazione</b> <i>Voltage</i> <i>Versorgungsspannung</i> <i>Tension alimentation</i> <i>Tensión de alimentación</i> <i>Tensão de alimentação</i>	<b>+24Vdc +/-10%</b>
	<b>Assorbimento nodo (escluso uscite)</b> <i>Node consumption (without outputs)</i> <i>Stromaufnahme Knoten (Ausgenommen Ausgänge)</i> <i>Absorption noeud (sorties exclues)</i> <i>Consumo del nodo (salidas excluidas)</i> <i>Consumo do nó (sem saídas)</i>	<b>50mA</b>
	<b>Assorbimento massimo ammissibile</b> <i>Maximum allowable consumption</i> <i>Höchstzulässige Stromaufnahme</i> <i>Maximum absorption admise</i> <i>Consumo máximo admisible</i> <i>Consumo máximo admisible</i>	<b>2A</b>
	<b>Diagnosi alimentazione</b> <i>Power supply diagnosis</i> <i>Diagnose Versorgung</i> <i>Diagnostic alimentation</i> <i>Diagnosis alimentación</i> <i>Diagnóstico de alimentação</i>	<b>Led DL4 verde Alimentazione presente</b> <i>DL4 Led - power on</i> <i>Grüne DL4-Led Versorgung vorliegend</i> <i>Led DL4 vert - alimentation présente</i> <i>Led DL4 verde - alimentación presente</i> <i>LED DL4 verde - alimentação presente</i>
<b>OUT</b>  <b>Uscite</b> Outlet Ausgänge Sorties Salidas Saídas	<b>Uscite PNP equivalenti</b> <i>PNP outlet equivalent</i> <i>Gleichwertige PNP-Ausgänge</i> <i>Sorties PNP équivalentes</i> <i>Salidas PNP equivalentes</i> <i>Saída PNP equivalente</i>	<b>+24Vdc +/-10%</b>
	<b>Max. Corrente per ogni uscita</b> <i>Maximum current for output</i> <i>Höchst-Strom pro Ausgang</i> <i>Max. courant pour chaque sortie</i> <i>Corriente máxima para cada salida</i> <i>Corrente máxima por saída</i>	<b>300 mA</b>
	<b>N° max uscite</b> <i>Maximum output number</i> <i>Höchstanzahl Ausgänge</i> <i>N. max sorties</i> <i>N. max salidas</i> <i>N° máx. de saídas</i>	<b>32</b>
	<b>N.max. uscite azionabili contemporanee</b> <i>Max output simultaneously actuated</i> <i>Höchstanzahl gleichzeitig einschaltbarer Ausgänge</i> <i>N. max sorties actionables simultanées</i> <i>N. max salidas accionables simultáneas</i> <i>N° máx. de accionamientos simultáneos</i>	<b>32</b>
<b>File di configurazione</b> <i>Configuration file</i> <i>Konfigurationsdatei</i> <i>Système de configuration</i> <i>Fichero de configuración</i> <i>Arquivo de configuração</i>		<b>Disponibile sul sito <a href="http://www.aignep.com">http://www.aignep.com</a></b> <i>Available on the web site <a href="http://www.aignep.com">http://www.aignep.com</a></i> <i>Erhältlich auf der Website <a href="http://www.aignep.com">http://www.aignep.com</a></i> <i>Disponibile sur le site internet <a href="http://www.aignep.com">www.aignep.com</a></i> <i>Disponibile en el sitio <a href="http://www.aignep.com">http://www.aignep.com</a></i> <i>Disponível no site <a href="http://www.aignep.com">http://www.aignep.com</a></i>

**LED DI DIAGNOSI**

DIAGNOSTIC LEDES  
 DIAGNOSE-LEDS  
 LED DE DIAGNOSTIC  
 LEDES DE DIAGNÓSTICO  
 LEDES DE DIAGNÓSTICO

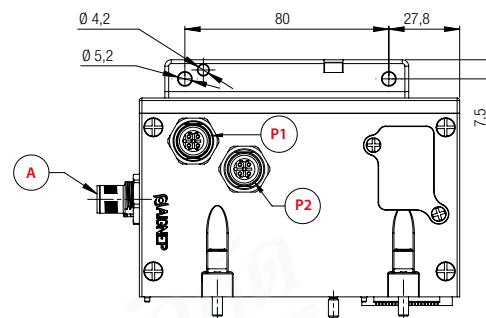
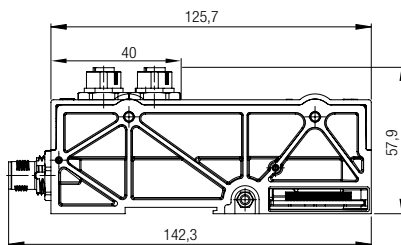
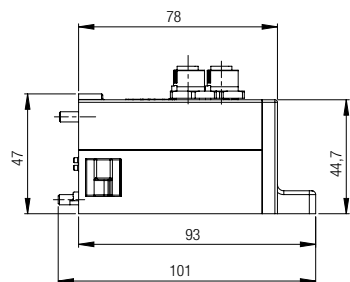


<b>Modello ETHERNET/IP</b> ETHERNET/IP Modell ETHERNET/IP Module ETHERNET/IP Modelo ETHERNET/IP Modelo ETHERNET/IP	
<b>Collegamenti alla rete</b> Network connections Netzwerkverbindungen connexions au réseau Conexiones a la red Conexão de rede	<b>2 Connettori M12 4 poli maschio-femmina, tipo D</b> 2 M12 4P connectors male-female D-Type 2 St. 4-Pol M12- Stecker-/Sockelanschlüsse D-Typ 2 connecteurs M12 4 poles male-femelle D-Type 2 Conectores M12 4 pins macho-hembra tipo D 2 Conectores M12 - 4 pinos macho-fêmea tipo D
<b>Velocità di trasmissione</b> Baud rate Übertragungsgeschwindigkeit Vitesse de transmission Velocidad de transmisión Velocidade de transmissão	<b>100 Mbps</b>
<b>N° indirizzo default</b> Default Address Default Adressen Default addresses Numero de direcciones default N° de endereços default	<b>192.168.250.70</b>
<b>Volume indirizzi</b> Volume addresses Byteadressen Volume des adresses Volumen de direcciones Volume endereços	<b>4 byte (EV1 ~ EV32)</b>
<b>Numero max. nodi</b> Max nodes number Max. Knotenzahl Nombre max. noeuds Numero máx. nodos N° máx. de nós	<b>255</b>
<b>Rete</b> <b>Network</b> <b>Netzwerk</b> <b>Réseau</b> <b>Red</b> <b>Rede</b>	<b>Led DL2 rosso. Diagnostica dispositivo: si accende in presenza di anomalia</b> DL2 red: Device Diagnostics: it switches in case of system fault Rote DL2: GERATEDIAGNOSE. Leuchtet in Fall eines Systemfehlers aus Led DL2 rouge: Diagnostic du dispositif: il s'allume en cas d'anomalie Led DL2 rojo: Diagnóstico del dispositivo: se ilumina en caso de anomalía LED DL2 vermelho: Diagnóstico do dispositivo - acende em caso de anomalias
	<b>Led DL3 rosso. Stato delle valvole: si accende in presenza di anomalia</b> DL3 red: Valve status: it switches in case of system fault Rote DL3: VENTILSTATUS. Leuchtet in Fall eines Systemfehlers aus Led DL3 rouge. Etat des distributeurs: il s'allume en cas d'anomalie Led DL3 roja. Estado de la válvula: se ilumina en caso de anomalía LED DL3 vermelho: Status das válvulas - acende em caso de anomalias
	<b>Led DL9 rosso. Network status: si accende o lampeggia in presenza di anomalia o attesa di connessione</b> DL9 red: Network status: it switches or it starts blinking in case of system fault or when connection is on hold Rote DL9: NETZWERK STATUS. Leuchtet oder blinkt in Fall eines Systemfehlers oder bei gehaltenen Led DL9 rouge. Etat du réseau: il s'allume ou clignote en cas de défaut ou en attente de connexion Led DL9 rojo. Estado de la red: se enciende o parpadea en caso de anomalía o conexión en espera LED DL9 vermelho: Status da rede - acende ou pisca em caso de anomalia ou em espera de conexão
	<b>Led DL12 verde. Network status: si accende per segnalare il corretto collegamento</b> DL12 green: Network status: it switches to show the correct connection Grüne DL12: NETZWERK STATUS. Leuchtet, wenn Verbindung aktiv ist Led DL12 vert. Etat du réseau: il s'allume pour indiquer la correcte connexion Led DL12 verde. Estado de la red: se ilumina para indicar la conexión correcta Led DL12 verde. Status da rede: acende para indicar conexão correta
	<b>Led DL11 rosso. Stato di collegamento del modulo interno: si accende in presenza di anomalia</b> DL11 red: Status of Internal connection module: it switches in case of system fault Rote DL11: INTERNER MODUL ANSCHLUSS. Leuchtet in Fall eines Systemfehlers aus Led DL11 rouge. L'état de la connexion du module interne: il s'allume en cas d'anomalie Led DL11 roja. Estado de conexión del módulo interno: se ilumina en caso de anomalía Led DL11 vermelha. Status da conexão do módulo interno: acende em caso de anomalias
	<b>Led DL10 verde. Stato di collegamento del modulo interno: si accende per segnalare la corretta comunicazione</b> DL10 green: Status of Internal connection module: it switches to show the correct connection Grüne DL10: INTERNER MODUL ANSCHLUSS. Leuchtet, wenn Verbindung aktiv ist Led DL10 vert. Etat de la connexion du module interne: il s'allume pour indiquer la bonne communication Led DL10 verde. Estado de conexión del módulo interno: se ilumina para señalar la correcta comunicación Led DL10 verde. Status da conexão do módulo interno: acende para indicar a correta comunicação
	<b>Led DL7 giallo. Network P2: Segnala attività di comunicazione sulla porta 2</b> DL7 yellow: Network P2: it shows communication over port 2 Gelbe DL7: NETZWERK P2. Zeigt Kommunikation auf Schnittstelle 2 Led DL7 jaune. Réseau P2: il signale l'activité de communication sur la porte 2 Led DL7 amarillo. Red P2: señala actividad de comunicación en el puerto 2 Led DL7 amarelo. Rede P2: Indica atividade de comunicação na porta 2
	<b>Led DL8 verde. Network P2: Segnala attività di comunicazione sulla porta 2</b> DL8 green: Network P2: it shows communication over port 2 Grüne DL8: NETZWERK P2. Zeigt Kommunikation auf Schnittstelle 2 Led DL8 vert. Réseau P2: il signale l'activité de communication sur la porte 2 Led DL8 verde. Red P2: señala actividad de comunicación en el puerto 2 Led DL8 verde. Rede P2: Indica atividade de comunicação na porta 2
	<b>Led DL5 giallo. Network P1: Segnala attività di comunicazione sulla porta 1</b> DL5 yellow: Network P1: it shows communication over port 1 Gelbe DL5: NETZWERK P1. Zeigt Kommunikation auf Schnittstelle 1 Led DL5 jaune. Réseau P1: il signale l'activité de communication sur la porte 1 Led DL5 amarillo. Red P1: señala actividad de comunicación en el puerto 1 Led DL5 amarelo. Rede P1: Indica atividade de comunicação na porta 1
	<b>Led DL6 verde. Network P1: Segnala attività di comunicazione sulla porta 1</b> DL6 green: Network P1: it shows communication over port 1 Grüne DL6: NETZWERK P1. Zeigt Kommunikation auf Schnittstelle 1 Led DL6 vert. Réseau P1: il signale l'activité de communication sur la porte 1 Led DL6 verde. Red P1: señala actividad de comunicación en el puerto 1 Led DL6 verde. Rede P1: Indica atividade de comunicação na porta 1
<b>Diagnosi del 15V</b> 15V Diagnosis 15V-Diagnose Diagnostic du 15V Diagnósis del 15V Diagnóstico do 15V	
<b>Grado di protezione</b> IP enclosure Schutzart Indice de protection Grado de protección Grau de proteção	<b>IP67 quando assemblato</b> IP67 when assembled Nach Zusammenbau, IP67 IP67 quand assemblé IP67 cuando está montado IP67 quando montado
<b>Temperatura ambiente</b> Ambient temperature Umgebungstemperatur Température ambiante Temperatura ambiente Temperatura ambiente	<b>0° ÷ +50°C</b>

**Profinet**



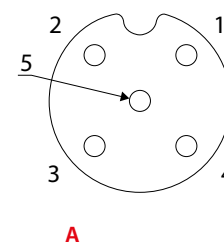
<b>Codice</b> Code Nummer Code Código	<b>Peso</b> Weight Gewicht Poids Peso
<b>15V U2 00 00 0</b>	<b>358 g</b>



**A: CONFIGURAZIONE CONNETTORE MULTIPOLARE DI ALIMENTAZIONE MASCHIO M12**

CONFIGURATION M12 MULTI-POLE CONNECTOR  
 KONFIGURIERUNG MEHR-POL-ANSCHLUSS VERSORGUNGSSTECKER M12  
 CONFIGURATION CONNECTEUR MULTIBROCHES D'ALIMENTATION MÂLE M12  
 CONFIGURACIÓN CONECTOR MULTIPOLAR DE ALIMENTACIÓN MACHO M12  
 CONFIGURAÇÃO DO CONECTOR DE ALIMENTAÇÃO MULTI-PÓLO M12 MACHO

Nr. Pin	Descrizione Description Beschreibung Description Descripción Descrição	Colori fili cavo Phoenix Wire colours Phoenix Farben der Phoenix-Kabel Couleurs Cable Phoenix Color hilos del cable Phoenix Cor dos fios do cabo Phoenix
1	<b>A + 24Vdc Alim. Valv. - Valve power supply - Versorgung Alimen. ilot - Alimentación válvula - Alimentação da Válvula</b>	■ BN
2	<b>A + 24Vdc Alim. Nodo - Node power supply - Knotennetzversorgung Alimen. noeud - Alimen. nodo - Aliment. do nó</b>	□ WH
3	<b>A 0V</b>	■ BU
4	<b>A 0V</b>	■ BK
5	<b>Terra - Earth - Erde - Terre - Tierra - Terra</b>	■ GY



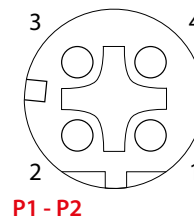
La massa dell'alimentazione del nodo e dell'alimentazione delle valvole sono internamente collegate.  
 Node and valve power supplies are internally connected.  
 Die Verbindung mit den Knotennetz- u. Ventilversorgungen erfolgt intern.  
 L'alimentation du noeud et l'alimentation des électrovannes sont connectés en interne.  
 La fuente de alimentación del nodo y la fuente de alimentación de la válvula están internamente conectadas.  
 O terra da alimentação do nó e da alimentação das válvulas são internamente conectados.

**CONFIGURAZIONE CONNETTORI MULTIPOLARI - FEMMINA**

CONFIGURATION MULTI-POLE CONNECTORS - FEMALE  
 KONFIGURIERUNG MEHR-POL-ANSCHLUSS - AUSGANGSSOCKEL  
 CONFIGURATION CONNECTEUR MULTIBROCHES - FEMELLE  
 CONFIGURACIÓN CONECTOR MULTIPOLAR - HEMBRA  
 CONFIGURAÇÃO DO CONECTOR MULTI-PÓLO - FÊMEA

Nr. Pin	
1	TX +
2	RX +
3	TX -
4	RX -

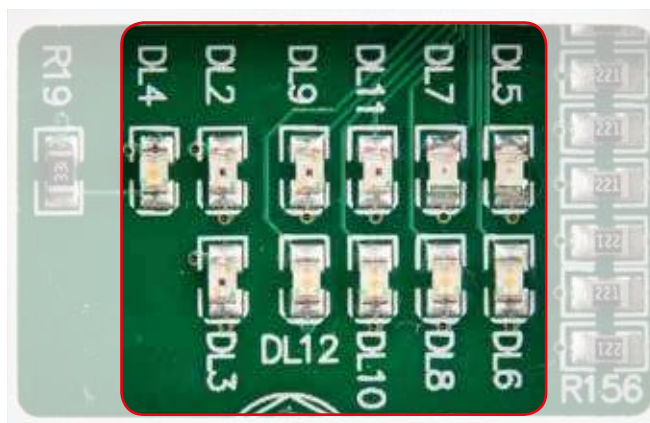
GHIERA - NUT MUTTER - ECRIOU - TUERCA - PORCA      Schermo - Shield - Schützen  
 Blindé - Proteger - Proteger



È supportato uno switch interno che permette una libera scelta della porta per la comunicazione. La seconda porta è utilizzabile per estendere il BUS di campo ad un nodo successivo.  
 A internal switch is supported to allow the choice of communication way. The second one is suitable to use for extend the BUS in a next core.  
 Ein interne Schalter ermöglicht die Auswahl der Schnittstelle. Die zweite Schnittstelle ist für eine Buserweiterung zum nächsten Busknoten geeignet.  
 Le commutateur interne est pris en charge pour permettre le choix du mode de communication. Le second est adapté pour étendre le bus dans un noeud suivant.  
 El interruptor interno permite la elección del modo de comunicación. El segundo puerto se puede utilizar para prolongar el BUS de campo al nodo siguiente.  
 Possui um switch interno que permite uma escolha livre da porta para comunicação. A segunda porta é utilizável para estender o BUS de campo a um nó sucessivo.

<b>Modello PROFINET</b> PROFINET Modell PROFINET Module PROFINET Modelo PROFINET Modelo PROFINET		
<b>A</b>  <b>Alimentazione</b> Power supply Versorgung Alimentation Alimentación Alimentação	<b>Collegamento alimentazione</b> Power connection Versorgungsanschluss Connexion alimentation Conexión alimentación Conexão de alimentação	<b>Connettore M12 Maschio</b> M12 Male connector M12 Anschlussstecker Connecteur M12 Male Conector M12 Macho Conector M12 Macho
	<b>Tensione di alimentazione</b> Voltage Versorgungsspannung Tension alimentation Tensión de alimentación Tensão de alimentação	<b>+24Vdc +/-10%</b>
	<b>Assorbimento nodo (escluso uscite)</b> Node consumption (without outputs) Stromaufnahme Knoten (Ausgenommen Ausgänge) Absorption noeud (sorties exclues) Consumo del nodo (salidas excluidas) Consumo do nó (sem saídas)	<b>50mA</b>
	<b>Assorbimento massimo ammissibile</b> Maximum allowable consumption Höchstzulässige Stromaufnahme Maximum absorption admise Consumo máximo admisible Consumo máximo admissível	<b>2A</b>
	<b>Diagnosi alimentazione</b> Power supply diagnosis Diagnose Versorgung Diagnostic alimentation Diagnosis alimentación Diagnóstico de alimentação	<b>Led DL4 verde Alimentazione presente</b> DL4 Led - power on Grüne DL4-Led Versorgung vorliegend Led DL4 vert - alimentation présente Led DL4 verde - alimentación presente LED DL4 verde - alimentação presente
<b>OUT</b>  <b>Uscite</b> Outlet Ausgänge Sorties Salidas Saídas	<b>Uscite PNP equivalenti</b> PNP outlet equivalent Gleichwertige PNP-Ausgänge Sorties PNP équivalentes Salidas PNP equivalentes Saída PNP equivalente	<b>+24Vdc +/-10%</b>
	<b>Max. Corrente per ogni uscita</b> Maximum current for output Höchst-Strom pro Ausgang Max. courant pour chaque sortie Corriente máxima para cada salida Corrente máxima por saída	<b>300 mA</b>
	<b>N° max uscite</b> Maximum output number Höchstanzahl Ausgänge N. max sorties N. max salidas N° máx. de saídas	<b>32</b>
	<b>N.max. uscite azionabili contemporanee</b> Max output simultaneously actuated Höchstanzahl gleichzeitig einschaltbarer Ausgänge N. max sorties actionables simultanées N. max salidas accionables simultáneas N° máx. de accionamentos simultâneas	<b>32</b>
<b>File di configurazione</b> Configuration file Konfigurationsdatei Système de configuration Fichero de configuración Arquivo de configuração		<b>Disponibile sul sito <a href="http://www.aignep.com">http://www.aignep.com</a></b> Available on the web site <a href="http://www.aignep.com">http://www.aignep.com</a> Erhältlich auf der Website <a href="http://www.aignep.com">http://www.aignep.com</a> Disponible sur le site internet <a href="http://www.aignep.com">www.aignep.com</a> Disponible en el sitio <a href="http://www.aignep.com">http://www.aignep.com</a> Disponível no site <a href="http://www.aignep.com">http://www.aignep.com</a>

**LED DI DIAGNOSI**  
 DIAGNOSTIC LEDES  
 DIAGNOSE-LEDS  
 LED DE DIAGNOSTIC  
 LEDES DE DIAGNÓSTICO  
 LEDES DE DIAGNÓSTICO



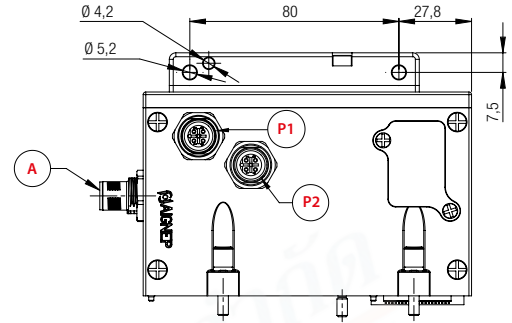
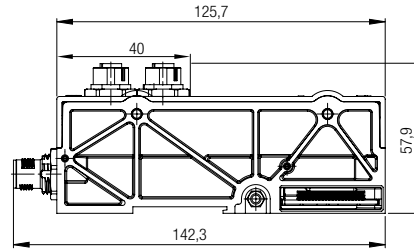
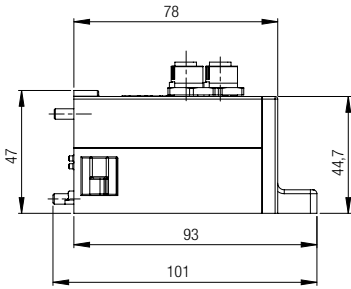
<b>Modello PROFINET</b> PROFINET Modell PROFINET Module PROFINET Modelo PROFINET Modelo PROFINET	
<b>Collegamenti alla rete</b> Network connections Netzwerkverbindungen connexions au réseau Conexiones a la red Conexão de rede	<b>2 Connettori M12 4 poli maschio-femmina, tipo D</b> 2 M12 4P connectors male-female D-Type 2 St. 4-Pol M12-Stecker-/Sockelanschlüsse Dx 2 connecteurs M12 4 poles male-femelle Dx 2 Conectores M12 4 pins macho-hembra Dx 2 Conectores M12 - 4 pinos macho-fêmea Dx
<b>Velocità di trasmissione</b> Baud rate Übertragungsgeschwindigkeit Vitesse de transmission Velocidad de transmisión Velocidade de transmissão	<b>100 Mbps</b>
<b>N° indirizzo default</b> Default Adress Default Adressen Default addresses Numero de direcciones default N° de endereços default	<b>192.168.250.70</b>
<b>Volume indirizzi</b> Volume addresses Byteadressen Volume des adresses Volumen de direcciones Volume endereços	<b>4 byte (EV1 ~ EV32)</b>
<b>Numero max. nodi</b> Max nodes number Max. Knotenzahl Nombre max. noeuds Numero máx. nodos Nº máx. de nós	<b>255</b>
<b>Rete</b> Network Netzwerk Réseau Red Rede	<b>Led DL2 rosso. Diagnostica dispositivo: si accende in presenza di anomalia</b> DL2 red: Device Diagnostics: it switches in case of system fault Rote DL2: GERATEDIAGNOSE. Leuchtet in Fall eines Systemfehlers aus Led DL2 rouge: Diagnostic du dispositif: il s'allume en cas d'anomalie Led DL2 rojo: Diagnóstico del dispositivo: se ilumina en caso de anomalia LED DL2 vermelho: Diagnóstico do dispositivo - acende em caso de anomalias
	<b>Led DL3 rosso. Stato delle valvole: si accende in presenza di anomalia</b> DL3 red: Valve status: it switches in case of system fault Rote DL3: VENTILSTATUS. Leuchtet in Fall eines Systemfehlers aus Led DL3 rouge: Etat des distributeurs: il s'allume en cas d'anomalie Led DL3 rojo: Estado de la válvula: se ilumina en caso de anomalia LED DL3 vermelho: Status das válvulas - acende em caso de anomalias
	<b>Led DL9 rosso. Network status: si accende o lampeggia in presenza di anomalia o attesa di connessione</b> DL9 red: Network status: it switches or it starts blinking in case of system fault or when connection is on hold Rote DL9: NETZWERK STATUS. Leuchtet oder blinkt in Fall eines Systemfehlers oder bei gehaltenen Led DL9 rouge: Etat du réseau: il s'allume ou clignote en cas de défaut ou en attente de connexion Led DL9 rojo: Estado de la red: se enciende o parpadea en caso de anomalía o conexión en espera LED DL9 vermelho: Status da rede - acende ou pisca em caso de anomalia ou em espera de conexão
	<b>Led DL12 verde. Network status: si accende per segnalare il corretto collegamento</b> DL12 green: Network status: it switches to show the correct connection Grüne DL12: NETZWERK STATUS. Leuchtet, wenn Verbindung aktiv ist Led DL12 vert. Etat du réseau: il s'allume pour indiquer la correcte connexion Led DL12 verde. Estado de la red: se ilumina para indicar la conexión correcta Led DL12 verde. Status da rede: acende para indicar conexão correta
	<b>Led DL11 rosso. Stato di collegamento del modulo interno: si accende in presenza di anomalia</b> DL11 red: Status of Internal connection module: it switches in case of system fault Rote DL11: INTERNER MODUL ANSCHLUSS. Leuchtet in Fall eines Systemfehlers aus Led DL11 rouge: L'état de la connexion du module interne: il s'allume en cas d'anomalie Led DL11 rojo. Estado de conexión del módulo interno: se ilumina en caso de anomalía Led DL11 vermelha. Status da conexão do módulo interno: acende em caso de anomalias
	<b>Led DL10 verde. Stato di collegamento del modulo interno: si accende per segnalare la corretta comunicazione</b> DL10 green: Status of Internal connection module: it switches to show the correct connection Grüne DL10: INTERNER MODUL ANSCHLUSS. Leuchtet, wenn Verbindung aktiv ist Led DL10 vert. Etat de la connexion du module interne: il s'allume pour indiquer la bonne communication Led DL10 verde. Estado de conexión del módulo interno: se ilumina para señalar la correcta comunicación Led DL10 verde. Status da conexão do módulo interno: acende para indicar a correta comunicação
	<b>Led DL7 giallo. Network P2: Segnala attività di comunicazione sulla porta 2</b> DL7 yellow: Network P2: it shows communication over port 2 Gelbe DL7: NETZWERK P2. Zeigt Kommunikation auf Schnittstelle 2 Led DL7 jaune. Réseau P2: il signale l'activité de communication sur la porte 2 Led DL7 amarillo. Red P2: señala actividad de comunicación en el puerto 2 Led DL7 amarela. Rede P2: Indica atividade de comunicação na porta 2
	<b>Led DL8 verde. Network P2: Segnala attività di comunicazione sulla porta 2</b> DL8 green: Network P2: it shows communication over port 2 Grüne DL8: NETZWERK P2. Zeigt Kommunikation auf Schnittstelle 2 Led DL8 vert. Réseau P2: il signale l'activité de communication sur la porte 2 Led DL8 verde. Red P2: señala actividad de comunicación en el puerto 2 Led DL8 verde. Rede P2: Indica atividade de comunicação na porta 2
	<b>Led DL5 giallo. Network P1: Segnala attività di comunicazione sulla porta 1</b> DL5 yellow: Network P1: it shows communication over port 1 Gelbe DL5: NETZWERK P1. Zeigt Kommunikation auf Schnittstelle 1 Led DL5 jaune. Réseau P1: il signale l'activité de communication sur la porte 1 Led DL5 amarillo. Red P1: señala actividad de comunicación en el puerto 1 Led DL5 amarela. Rede P1: Indica atividade de comunicação na porta 1
	<b>Led DL6 verde. Network P1: Segnala attività di comunicazione sulla porta 1</b> DL6 green: Network P1: it shows communication over port 1 Grüne DL6: NETZWERK P1. Zeigt Kommunikation auf Schnittstelle 1 Led DL6 vert. Réseau P1: il signale l'activité de communication sur la porte 1 Led DL6 verde. Red P1: señala actividad de comunicación en el puerto 1 Led DL6 verde. Rede P1: Indica atividade de comunicação na porta 1
<b>Diagnosi del 15V</b> 15V Diagnosis 15V-Diagnose Diagnostic du 15V Diagnosis del 15V Diagnóstico do 15V	
<b>Grado di protezione</b> IP enclosure Schutzart Indice de protection Grado de protección Grau de proteção	<b>IP67 quando assemblato</b> IP67 when assembled Nach Zusammenbau, IP67 IP67 quand assemblé IP67 cuando está montado IP67 quando montado
<b>Temperatura ambiente</b> Ambient temperature Umgebungstemperatur Température ambiante Temperatura ambiente Temperatura ambiente	<b>0° ± +50°C</b>

**EtherCAT**

**New**



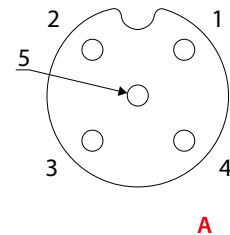
<b>Codice</b> Code Nummer Code Código Código	<b>Peso</b> Weight Gewicht Poids Peso Peso
<b>15V U3 00 00 0</b>	<b>358 g</b>



**A: CONFIGURAZIONE CONNETTORE MULTIPOLARE DI ALIMENTAZIONE MASCHIO M12**

CONFIGURATION M12 MULTI-POLE CONNECTOR  
 KONFIGURIERUNG MEHR-POL-ANSCHLUSS VERSORGUNGSSTECKER M12  
 CONFIGURATION CONNECTEUR MULTIBROCHES D'ALIMENTATION MALE M12  
 CONFIGURACIÓN CONECTOR MULTIPOLAR DE ALIMENTACIÓN MACHO M12  
 CONFIGURAÇÃO DO CONECTOR DE ALIMENTAÇÃO MULTI-PÓLO M12 MACHO

Nr. Pin	Descrizione Description Beschreibung Description Descripción Descrição	Colori fili cavo Phoenix Wire colours Phoenix Farben der Phoenix-Kabel Couleurs Cable Phoenix Color hilos del cable Phoenix Cor dos fios do cabo Phoenix
1	<b>A + 24Vdc Alim. Valv. - Valve power supply - Versorgung Alimen. ilot - Alimentación válvula - Alimentação da Válvula</b>	BN
2	<b>A + 24Vdc Alim. Nodo - Node power supply - Knotennetzversorgung Alimen. noeud - Alimen. nodo - Aliment. do nó</b>	WH
3	<b>A 0V</b>	BU
4	<b>A 0V</b>	BK
5	<b>Terra - Earth - Erde - Terre - Tierra - Terra</b>	GY



La massa dell'alimentazione del nodo e dell'alimentazione delle valvole sono internamente collegate.  
 Node and valve power supplies are internally connected.  
 Die Verbindung mit den Knotennetz- u. Ventilversorgungen erfolgt intern.  
 L'alimentation du noeud et l'alimentation des électrovannes sont connectés en interne.  
 La fuente de alimentación del nodo y la fuente de alimentación de la válvula están internamente conectadas.  
 O terra da alimentação do nó e da alimentação das válvulas são internamente conectados.

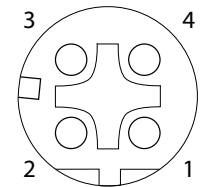
**CONFIGURAZIONE CONNETTORI MULTIPOLARI - FEMMINA**

CONFIGURATION MULTI-POLE CONNECTORS - FEMALE  
 KONFIGURIERUNG MEHR-POL-ANSCHLUSS - AUSGANGSSOCKEL  
 CONFIGURATION CONNECTEUR MULTIBROCHES - FEMELLE  
 CONFIGURACIÓN CONECTOR MULTIPOLAR - HEMBRA  
 CONFIGURAÇÃO DO CONECTOR MULTI-PÓLO - FÊMEA

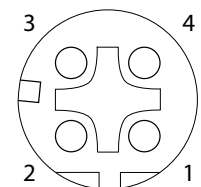
Nr. Pin	P1 (IN)	P2 (OUT)
1	TX +	TX +
2	RX +	RX +
3	TX -	TX -
4	RX -	RX -

GHIERA - NUT MUTTER - Schermo - Shield - Schützen  
 ECROU - TUERCA - PORCA Blindé - Proteger - Proteger

Schermo - Shield - Schützen  
 Blindé - Proteger - Proteger



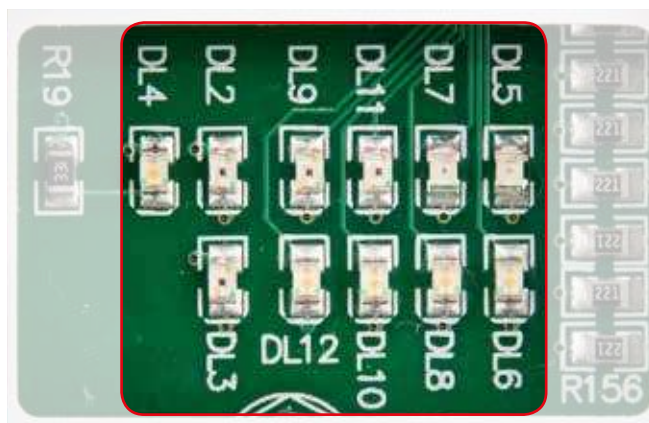
**P1 (IN)**



**P2 (OUT)**

<b>Modello EtherCAT</b> EtherCAT Modell EtherCAT Module EtherCAT Modelo EtherCAT Modelo EtherCAT		
<b>A</b>  <b>Alimentazione</b> Power supply Versorgung Alimentation Alimentación Alimentação	<b>Collegamento alimentazione</b> Power connection Versorgungsanschluss Connexion alimentation Conexión alimentación Conexão de alimentação	<b>Connettore M12 Maschio</b> M12 Male connector M12 Anschlussstecker Connecteur M12 Male Conector M12 Macho Conector M12 Macho
	<b>Tensione di alimentazione</b> Voltage Versorgungsspannung Tension alimentation Tensión de alimentación Tensão de alimentação	+24Vdc +/-10%
	<b>Assorbimento nodo (escluso uscite)</b> Node consumption (without outputs) Stromaufnahme Knoten (Ausgenommen Ausgänge) Absorption noeud (sorties exclues) Consumo del nodo (salidas excluidas) Consumo do nó (sem saídas)	50mA
	<b>Assorbimento massimo ammissibile</b> Maximum allowable consumption Höchstzulässige Stromaufnahme Maximum absorption admisse Consumo máximo admisible Consumo máximo admissível	2A
	<b>Diagnosi alimentazione</b> Power supply diagnosis Diagnose Versorgung Diagnostic alimentation Diagnostis alimentación Diagnóstico de alimentação	<b>Led DL4 verde Alimentazione presente</b> DL4 Led - power on Grüne DL4-Led Versorgung vorliegend Led DL4 vert - alimentation présente Led DL4 verde - alimentación presente LED DL4 verde - alimentação presente
<b>OUT</b>  <b>Uscite</b> Outlet Ausgänge Sorties Salidas Saídas	<b>Uscite PNP equivalenti</b> PNP outlet equivalent Gleichwertige PNP-Ausgänge Sorties PNP équivalentes Salidas PNP equivalentes Saída PNP equivalente	+24Vdc +/-10%
	<b>Max. Corrente per ogni uscita</b> Maximum current for output Höchst-Strom pro Ausgang Max. courant pour chaque sortie Corriente máxima para cada salida Corrente máxima por saída	300 mA
	<b>N° max uscite</b> Maximum output number Höchstanzahl Ausgänge N. max sorties N. max salidas N° máx. de salidas	32
	<b>N.max. uscite azionabili contemporanee</b> Max output simultaneously actuated Höchstanzahl gleichzeitig einschaltbarer Ausgänge N. max sorties actionables simultanées N. max salidas accionables simultáneas N° máx. de accionamentos simultâneos	32
<b>File di configurazione</b> Configuration file Konfigurationsdatei Système de configuration Fichero de configuración Arquivo de configuração		Disponibile sul sito <a href="http://www.aignep.com">http://www.aignep.com</a> Available on the web site <a href="http://www.aignep.com">http://www.aignep.com</a> Erhältlich auf der Website <a href="http://www.aignep.com">http://www.aignep.com</a> Disponible sur le site internet <a href="http://www.aignep.com">www.aignep.com</a> Disponible en el sitio <a href="http://www.aignep.com">http://www.aignep.com</a> Disponível no site <a href="http://www.aignep.com">http://www.aignep.com</a>

**LED DI DIAGNOSI**  
 DIAGNOSTIC LEDES  
 DIAGNOSE-LEDS  
 LED DE DIAGNOSTIC  
 LEDES DE DIAGNÓSTICO  
 LEDES DE DIAGNÓSTICO



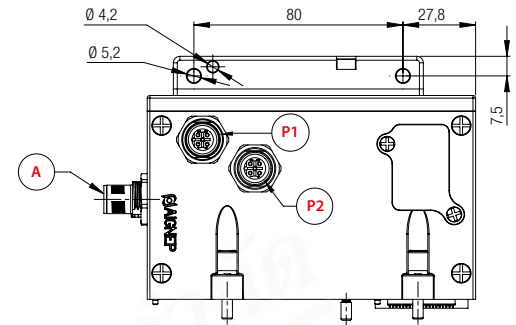
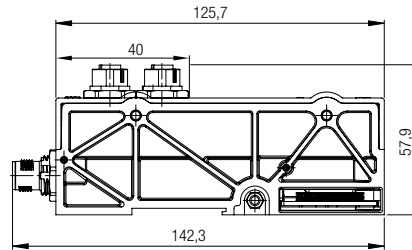
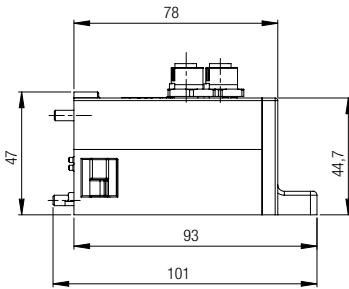
<b>Modello EtherCAT</b> EtherCAT Modell EtherCAT Module EtherCAT Modelo EtherCAT Modelo EtherCAT	
Collegamenti alla rete <i>Network connections</i> <i>Netzwerkverbindungen</i> <i>connexions au réseau</i> <i>Conexiones a la red</i> <i>Conexão de rede</i>	<b>2 Connettori M12 4 poli maschio-femmina, tipo D</b> <i>2 M12 4P connectors male-female D-Type</i> <i>2 St. 4-Pol M12 - Stecker-/Sockelanschlüsse Dx</i> <i>2 connecteurs M12 4 poles male-femelle Dx</i> <i>2 Conectores M12 4 pins macho-hembra Dx</i> <i>2 Conectores M12 - 4 pínos macho-fêmea Dx</i>
Velocità di trasmissione <i>Baud rate</i> <i>Übertragungsgeschwindigkeit</i> <i>Vitesse de transmission</i> <i>Velocidad de transmisión</i> <i>Velocidade de transmissão</i>	<b>100 Mbps</b>
N° indirizzo default <b>Default Adress</b> <i>Default Adresses</i> <i>Default adresses</i> <i>Numero de direcciones default</i> <i>N° de endereços default</i>	<b>192.168.250.70</b>
Volume indirizzi <i>Volume addresses</i> <i>Byteadressen</i> <i>Volume des adresses</i> <i>Volumen de direcciones</i> <i>Volume endereços</i>	<b>4 byte (EV1 ~ EV32)</b>
Numero max. nodi <i>Max nodes number</i> <i>Max. Knotenzahl</i> <i>Nombre max. noeuds</i> <i>Numero máx. nodos</i> <i>Nº máx. de nós</i>	<b>255</b>
<b>Rete</b> <b>Network</b> <b>Netzwerk</b> <b>Réseau</b> <b>Red</b> <b>Rede</b>	<b>Led DL2 rosso. Diagnostica dispositivo: si accende in presenza di anomalia</b> <i>DL2 red: Device Diagnostics: it switches in case of system fault</i> <i>Rote DL2: GERATEDIAGNOSE. Leuchtet in Fall eines Systemfehlers aus</i> <i>Led DL2 rouge: Diagnostic du dispositif: il s'allume en cas d'anomalie</i> <i>Led DL2 rojo: Diagnóstico del dispositivo: se ilumina en caso de anomalía</i> <i>LED DL2 vermelho: Diagnóstico do dispositivo - acende em caso de anomalias</i>
	<b>Led DL3 rosso. Stato delle valvole: si accende in presenza di anomalia</b> <i>DL3 red: Valve status: it switches in case of system fault</i> <i>Rote DL3: VENTILSTATUS. Leuchtet in Fall eines Systemfehlers aus</i> <i>Led DL3 rouge. Etat des distributeurs: il s'allume en cas d'anomalie</i> <i>Led DL3 rojo. Estado de la válvula: se ilumina en caso de anomalía</i> <i>LED DL3 vermelho: Status das válvulas - acende em caso de anomalias</i>
	<b>Led DL9 rosso. Network status: si accende o lampeggia in presenza di anomalia o attesa di connessione</b> <i>DL9 red: Network status: it switches or it starts blinking in case of system fault or when connection is on hold</i> <i>Rote DL9: NETZWERK STATUS. Leuchtet oder blinkt in Fall eines Systemfehlers oder bei gehaltenen</i> <i>Led DL9 rouge. Etat du réseau: il s'allume ou clignote en cas de défaut ou en attente de connexion</i> <i>Led DL9 rojo. Estado de la red: se enciende o parpadea en caso de anomalía o conexión en espera</i> <i>LED DL9 vermelho: Status da rede - acende ou pisca em caso de anomalia ou em espera de conexão</i>
	<b>Led DL12 verde. Network status: si accende per segnalare il corretto collegamento</b> <i>DL12 green: Network status: it switches to show the correct connection</i> <i>Grüne DL12: NETZWERK STATUS. Leuchtet, wenn Verbindung aktiv ist</i> <i>Led DL12 vert. Etat du réseau: il s'allume pour indiquer la correcte connexion</i> <i>Led DL12 verde. Estado de la red: se ilumina para indicar la conexión correcta</i> <i>Led DL12 verde. Status da rede: acende para indicar conexão coreta</i>
	<b>Led DL11 rosso. Stato di collegamento del modulo interno: si accende in presenza di anomalia</b> <i>DL11 red: Status of Internal connection module: it switches in case of system fault</i> <i>Rote DL11: INTERNER MODUL ANSCHLUSS. Leuchtet in Fall eines Systemfehlers aus</i> <i>Led DL11 rouge. Léat de la connexion du module interne: il s'allume en cas d'anomalie</i> <i>Led DL11 rojo. Estado de conexión del módulo interno: se ilumina en caso de anomalía</i> <i>Led DL11 vermelha. Status da conexão do módulo interno: acende em caso de anomalias</i>
	<b>Led DL10 verde. Stato di collegamento del modulo interno: si accende per segnalare la corretta comunicazione</b> <i>DL10 green: Status of Internal connection module: it switches to show the correct connection</i> <i>Grüne DL10: INTERNER MODUL ANSCHLUSS. Leuchtet, wenn Verbindung aktiv ist</i> <i>Led DL10 vert. Etat de la connexion du module interne: il s'allume pour indiquer la bonne communication</i> <i>Led DL10 verde. Estado de conexión del módulo interno: se ilumina para señalar la correcta comunicación</i> <i>Led DL10 verde. Status da conexão do módulo interno: acende para indicar a correta comunicação</i>
	<b>Led DL7 giallo. Network P2: Segnala attività di comunicazione sulla porta 2</b> <i>DL7 yellow: Network P2: it shows communication over port 2</i> <i>Gelbe DL7: NETZWERK P2. Zeigt Kommunikation auf Schnittstelle 2</i> <i>Led DL7 jaune. Réseau P2: il signale l'activité de communication sur la porte 2</i> <i>Led DL7 amarillo. Red P2: señala actividad de comunicación en el puerto 2</i> <i>Led DL7 amarelo. Rede P2: Indica atividade de comunicação na porta 2</i>
	<b>Led DL8 verde. Network P2: Segnala attività di comunicazione sulla porta 2</b> <i>DL8 green: Network P2: it shows communication over port 2</i> <i>Grüne DL8: NETZWERK P2. Zeigt Kommunikation auf Schnittstelle 2</i> <i>Led DL8 vert. Réseau P2: il signale l'activité de communication sur la porte 2</i> <i>Led DL8 verde. Red P2: señala actividad de comunicación en el puerto 2</i> <i>Led DL8 verde. Rede P2: Indica atividade de comunicação na porta 2</i>
	<b>Led DL5 giallo. Network P1: Segnala attività di comunicazione sulla porta 1</b> <i>DL5 yellow: Network P1: it shows communication over port 1</i> <i>Gelbe DL5: NETZWERK P1. Zeigt Kommunikation auf Schnittstelle 1</i> <i>Led DL5 jaune. Réseau P1: il signale l'activité de communication sur la porte 1</i> <i>Led DL5 amarillo. Red P1: señala actividad de comunicación en el puerto 1</i> <i>Led DL5 amarelo. Rede P1: Indica atividade de comunicação na porta 1</i>
	<b>Led DL6 verde. Network P1: Segnala attività di comunicazione sulla porta 1</b> <i>DL6 green: Network P1: it shows communication over port 1</i> <i>Grüne DL6: NETZWERK P1. Zeigt Kommunikation auf Schnittstelle 1</i> <i>Led DL6 vert. Réseau P1: il signale l'activité de communication sur la porte 1</i> <i>Led DL6 verde. Red P1: señala actividad de comunicación en el puerto 1</i> <i>Led DL6 verde. Rede P1: Indica atividade de comunicação na porta 1</i>
Diagnosi del 15V <i>15V Diagnosis</i> <i>15V-Diagnose</i> <i>Diagnostic du 15V</i> <i>Diagnosis del 15V</i> <i>Diagnóstico do 15V</i>	<b>IP67 quando assemblato</b> <i>IP67 when assembled</i> <i>Nach Zusammenbau, IP67</i> <i>IP67 quand assemblé</i> <i>IP67 cuando está montado</i> <i>IP67 quando montado</i>
Grado di protezione <i>IP enclosure</i> <i>Schutzart</i> <i>Indice de protection</i> <i>Grado de protección</i> <i>Grau de proteção</i>	<b>IP67 quando assemblato</b> <i>IP67 when assembled</i> <i>Nach Zusammenbau, IP67</i> <i>IP67 quand assemblé</i> <i>IP67 cuando está montado</i> <i>IP67 quando montado</i>
Temperatura ambiente <i>Ambient temperature</i> <i>Umgebungstemperatur</i> <i>Température ambiante</i> <i>Temperatura ambiente</i> <i>Temperatura ambiente</i>	<b>0° ÷ +50°C</b>

**PowerLink**

**New**



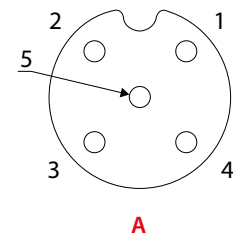
<b>Codice</b> Code Nummer Code Código Código	<b>Peso</b> Weight Gewicht Poids Peso Peso
<b>15V U4 00 00 0</b>	<b>358 g</b>



**A: CONFIGURAZIONE CONNETTORE MULTIPOLARE DI ALIMENTAZIONE MASCHIO M12**

CONFIGURATION M12 MULTI-POLE CONNECTOR  
 KONFIGURIERUNG MEHR-POL-ANSCHLUSS VERSORGUNGSSTECKER M12  
 CONFIGURATION CONNECTEUR MULTIBROCHES D'ALIMENTATION MALE M12  
 CONFIGURACIÓN CONECTOR MULTIPOLAR DE ALIMENTACIÓN MACHO M12  
 CONFIGURAÇÃO DO CONECTOR DE ALIMENTAÇÃO MULTI-PÓLO M12 MACHO

Nr. Pin	Descrizione Description Beschreibung Description Descripción Descrição	Colori fili cavo Phoenix Wire colours Phoenix Farben der Phoenix-Kabel Couleurs Cable Phoenix Color hilos del cable Phoenix Cor dos fios do cabo Phoenix
1	<b>A + 24Vdc Alim. Valv. - Valve power supply - Versorgung Alimen. ilot - Alimentación válvula - Alimentação da Válvula</b>	BN
2	<b>A + 24Vdc Alim. Nodo - Node power supply - Knotennetzversorgung Alimen. noeud - Alimen. nodo - Aliment. do nó</b>	WH
3	<b>A 0V</b>	BU
4	<b>A 0V</b>	BK
5	<b>Terra - Earth - Erde - Terre - Tierra - Terra</b>	GY

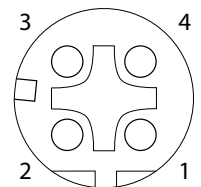


La massa dell'alimentazione del nodo e dell'alimentazione delle valvole sono internamente collegate.  
 Node and valve power supplies are internally connected.  
 Die Verbindung mit den Knotennetz- u. Ventilversorgungen erfolgt intern.  
 L'alimentation du noeud et l'alimentation des électrovannes sont connectés en interne.  
 La fuente de alimentación del nodo y la fuente de alimentación de la válvula están internamente conectadas.  
 O terra da alimentação do nó e da alimentação das válvulas são internamente conectados.

**CONFIGURAZIONE CONNETTORI MULTIPOLARI - FEMMINA**

CONFIGURATION MULTI-POLE CONNECTORS - FEMALE  
 KONFIGURIERUNG MEHR-POL-ANSCHLUSS - AUSGANGSSOCKEL  
 CONFIGURATION CONNECTEUR MULTIBROCHES - FEMELLE  
 CONFIGURACIÓN CONECTOR MULTIPOLAR - HEMBRA  
 CONFIGURAÇÃO DO CONECTOR MULTI-PÓLO - FÊMEA

Nr. Pin	
1	TX +
2	RX +
3	TX -
4	RX -



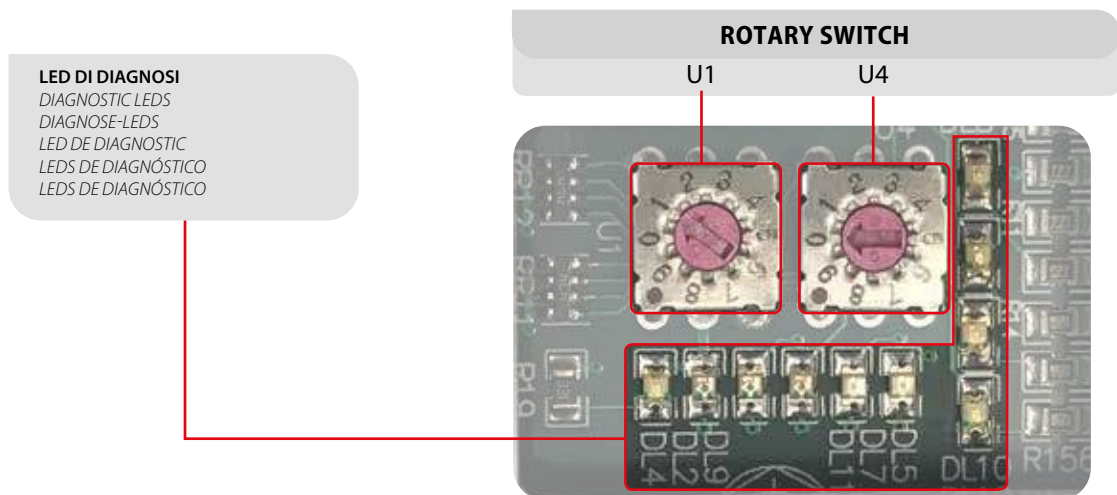
**P1 - P2**

GHIERA - NUT MUTTER -  
 ECRU - TUERCA - PORCA

Schermo - Shield - Schützen  
 Blindé - Proteger - Proteger

È supportato uno switch interno che permette una libera scelta della porta per la comunicazione. La seconda porta è utilizzabile per estendere il BUS di campo ad un nodo successivo.  
 A internal switch is supported to allow the choice of communication way. The second one is suitable to use for extend the BUS in a next core.  
 Ein interne Schalter ermöglicht die Auswahl der Schnittstelle. Die zweite Schnittstelle ist für eine Buserweiterung zum nächsten Busknoten geeignet.  
 Le commutateur interne est pris en charge pour permettre le choix du mode de communication. Le second est adapté pour étendre le bus dans un noeud suivant.  
 El interruptor interno permite la elección del modo de comunicación. El segundo puerto se puede utilizar para prolongar el BUS de campo al nodo siguiente.  
 Possui um switch interno que permite uma escolha livre da porta para comunicação. A segunda porta é utilizável para estender o BUS de campo a um nó sucessivo.

<b>Modello PowerLink</b> PowerLink Modell PowerLink Module PowerLink Modelo PowerLink Modelo PowerLink		
<b>A</b>  <b>Alimentazione</b> Power supply Versorgung Alimentation Alimentación Alimentação	<b>Collegamento alimentazione</b> Power connection Versorgungsanschluss Connexion alimentation Conexión alimentación Conexão de alimentação	<b>Connettore M12 Maschio</b> M12 Male connector M12 Anschlussstecker Connecteur M12 Male Conector M12 Macho Conector M12 Macho
	<b>Tensione di alimentazione</b> Voltage Versorgungsspannung Tension alimentation Tensión de alimentación Tensão de alimentação	<b>+24Vdc +/-10%</b>
	<b>Assorbimento nodo (escluso uscite)</b> Node consumption (without outputs) Stromaufnahme Knoten (Ausgenommen Ausgänge) Absorption noeud (sorties exclus) Consumo del nodo (salidas excluidas) Consumo do nó (sem saídas)	<b>50mA</b>
	<b>Assorbimento massimo ammissibile</b> Maximum allowable consumption Höchstzulässige Stromaufnahme Maximum absorption admissible Consumo máximo admisible Consumo máximo admissível	<b>2A</b>
	<b>Diagnosi alimentazione</b> Power supply diagnosis Diagnose Versorgung Diagnostic alimentation Diagnosis alimentación Diagnóstico de alimentação	<b>Led DL4 verde Alimentazione presente</b> DL4 Led - power on Grüne DL4-Led Versorgung vorliegend Led DL4 vert - alimentation présente Led DL4 verde - alimentación presente LED DL4 verde - alimentação presente
<b>OUT</b>  <b>Uscite</b> Outlet Ausgänge Sorties Salidas Saídas	<b>Uscite PNP equivalenti</b> PNP outlet equivalent Gleichwertige PNP-Ausgänge Sorties PNP équivalentes Salidas PNP equivalentes Saída PNP equivalente	<b>+24Vdc +/-10%</b>
	<b>Max. Corrente per ogni uscita</b> Maximum current for output Höchst-Strom pro Ausgang Max. courant pour chaque sortie Corriente máxima para cada salida Corrente máxima por saída	<b>300 mA</b>
	<b>N° max uscite</b> Maximum output number Höchstanzahl Ausgänge N. max sorties N. max salidas N° máx. de salidas	<b>32</b>
	<b>N.max. uscite azionabili contemporanee</b> Max output simultaneously actuated Höchstanzahl gleichzeitig einschaltbarer Ausgänge N. max sorties actionnables simultanées N. max salidas accionables simultáneas N° máx. de acionamentos simultâneos	<b>32</b>
	<b>File di configurazione</b> Configuration file Konfigurationsdatei Système de configuration Fichero de configuración Arquivo de configuração	<b>Disponibile sul sito <a href="http://www.aignep.com">http://www.aignep.com</a></b> Available on the web site <a href="http://www.aignep.com">http://www.aignep.com</a> Erhältlich auf der Website <a href="http://www.aignep.com">http://www.aignep.com</a> Disponible sur le site internet <a href="http://www.aignep.com">www.aignep.com</a> Disponible en el sitio <a href="http://www.aignep.com">http://www.aignep.com</a> Disponível no site <a href="http://www.aignep.com">http://www.aignep.com</a>



<b>Modello PowerLink</b> PowerLink Modell PowerLink Module PowerLink Modelo PowerLink Modelo PowerLink		
<b>Rete</b> Network Netzwerk Réseau Red Rede	<b>Collegamenti alla rete</b> Network connections Netzwerkverbindungen connexions au réseau Conexiones a la red Conexão de rede	<b>2 Connettori M12 4 poli maschio-femmina, tipo D</b> 2 M12 4P connectors male-female D-Type 2 St. 4-Pol M12 - Stecker-/Sockelanschlüsse Dx 2 connecteurs M12 4 poles male-femelle Dx 2 Conectores M12 4 pins macho-hembra Dx 2 Conectores M12 - 4 pínos macho-fêmea Dx
	<b>Velocità di trasmissione</b> Baud rate Übertragungsgeschwindigkeit Vitesse de transmission Velocidad de transmisión Velocidade de transmissão	<b>100 Mbps</b>
	<b>N° indirizzo default</b> Default Address Default Adressen Default addresses Numero de direcciones default N° de endereços default	<b>192.168.250.70</b>
	<b>Volume indirizzi</b> Volume addresses Byteadressen Volume des adresses Volumen de direcciones Volume endereços	<b>4 byte (EV1 ~ EV32)</b>
	<b>Numero max. nodi</b> Max nodes number Max. Knotenzahl Nombre max. noeuds Numero máx. nodos N° máx. de nós	<b>99</b>
	<b>Indirizzamento</b> Addressing Adressierung Addressage Direcciónamiento Endereçamento	<b>Tramite i rotary switch U4-U1</b> Rotary switches U4-U1 Mittels Drehschalter U4-U1 A travers rotary switch U4-U1 A través rotaryswitch U4-U1 Através de switches rotativos U4-U1
		<b>Led DL2 rosso. Diagnostica dispositivo: si accende in presenza di anomalia</b> DL2 red: Device Diagnostics: it switches in case of system fault Rote DL2: GERATEDIAGNOSE. Leuchtet in Fall eines Systemfehlers aus Led DL2 rouge: Diagnostic du dispositif: il s'allume en cas d'anomalie Led DL2 rojo: Diagnóstico del dispositivo: se ilumina en caso de anomalía LED DL2 vermelho: Diagnóstico do dispositivo - acende em caso de anomalias
		<b>Led DL3 rosso. Stato delle valvole: si accende in presenza di anomalia</b> DL3 red: Valve status: it switches in case of system fault Rote DL3: VENTILSTATUS. Leuchtet in Fall eines Systemfehlers aus Led DL3 rouge: Etat des distributeurs: il s'allume en cas d'anomalie Led DL3 rojo: Estado de la válvula: se ilumina en caso de anomalía LED DL3 vermelho: Status das válvulas - acende em caso de anomalias
		<b>Led DL9 rosso. Network status: si accende o lampeggia in presenza di anomalia o attesa di connessione</b> DL9 red: Network status: it switches or it starts blinking in case of system fault or when connection is on hold Rote DL9: NETZWERK STATUS. Leuchtet oder blinkt in Fall eines Systemfehlers oder bei gehaltenen Led DL9 rouge: Etat du réseau: il s'allume ou clignote en cas de défaut ou en attente de connexion Led DL9 rojo: Estado de la red: se enciende o parpadea en caso de anomalía o conexión en espera LED DL9 vermelho: Status da rede - acende ou pisca em caso de anomalia ou em espera de conexão
		<b>Led DL12 verde. Network status: si accende per segnalare il corretto collegamento</b> DL12 green: Network status: it switches to show the correct connection Grüne DL12: NETZWERK STATUS. Leuchtet, wenn Verbindung aktiv ist Led DL12 vert. Etat du réseau: il s'allume pour indiquer la correcte connexion Led DL12 verde. Estado de la red: se ilumina para indicar la conexión correcta Led DL12 verde. Status da rede: acende para indicar conexão correta
	<b>Led DL11 rosso. Stato di collegamento del modulo interno: si accende in presenza di anomalia</b> DL11 red: Status of Internal connection module: it switches in case of system fault Rote DL11: INTERNER MODUL ANSCHLUSS. Leuchtet in Fall eines Systemfehlers aus Led DL11 rouge: L'état de la connexion du module interne: il s'allume en cas d'anomalie Led DL11 rojo: Estado de conexión del módulo interno: se ilumina en caso de anomalía Led DL11 vermelha: Status da conexão do módulo interno: acende em caso de anomalias	
<b>Diagnosi del 15V</b> 15V Diagnosis 15V-Diagnose Diagnostic du 15V Diagnosis del 15V Diagnóstico do 15V		<b>Led DL10 verde. Stato di collegamento del modulo interno: si accende per segnalare la corretta comunicazione</b> DL10 green: Status of Internal connection module: it switches to show the correct connection Grüne DL10: INTERNER MODUL ANSCHLUSS. Leuchtet, wenn Verbindung aktiv ist Led DL10 vert. Etat de la connexion du module interne: il s'allume pour indiquer la bonne communication Led DL10 verde. Estado de conexión del módulo interno: se ilumina para señalar la correcta comunicación Led DL10 verde. Status da conexão do módulo interno: acende para indicar a correta comunicação
	<b>Led DL7 giallo. Network P2: Segnala attività di comunicazione sulla porta 2</b> DL7 yellow: Network P2: it shows communication over port 2 Gelbe DL7: NETZWERK P2. Zeigt Kommunikation auf Schnittstelle 2 Led DL7 jaune: Réseau P2: il signale l'activité de communication sur la porte 2 Led DL7 amarillo: Red P2: señala actividad de comunicación en el puerto 2 Led DL7 amarelo: Rede P2: Indica atividade de comunicação na porta 2	
	<b>Led DL8 verde. Network P2: Segnala attività di comunicazione sulla porta 2</b> DL8 green: Network P2: it shows communication over port 2 Grüne DL8: NETZWERK P2. Zeigt Kommunikation auf Schnittstelle 2 Led DL8 vert. Réseau P2: il signale l'activité de communication sur la porte 2 Led DL8 verde: Red P2: señala actividad de comunicación en el puerto 2 Led DL8 verde: Rede P2: Indica atividade de comunicação na porta 2	
	<b>Led DL5 giallo. Network P1: Segnala attività di comunicazione sulla porta 1</b> DL5 yellow: Network P1: it shows communication over port 1 Gelbe DL5: NETZWERK P1. Zeigt Kommunikation auf Schnittstelle 1 Led DL5 jaune: Réseau P1: il signale l'activité de communication sur la porte 1 Led DL5 amarillo: Red P1: señala actividad de comunicación en el puerto 1 Led DL5 amarelo: Rede P1: Indica atividade de comunicação na porta 1	
	<b>Led DL6 verde. Network P1: Segnala attività di comunicazione sulla porta 1</b> DL6 green: Network P1: it shows communication over port 1 Grüne DL6: NETZWERK P1. Zeigt Kommunikation auf Schnittstelle 1 Led DL6 vert. Réseau P1: il signale l'activité de communication sur la porte 1 Led DL6 verde: Red P1: señala actividad de comunicación en el puerto 1 Led DL6 verde: Rede P1: Indica atividade de comunicação na porta 1	
<b>Grado di protezione</b> IP enclosure Schutzart Indice de protection Grado de protección Grau de proteção	<b>IP67 quando assemblato</b> IP67 when assembled Nach Zusammenbau, IP67 IP67 quand assemblé IP67 cuando está montado IP67 quando montado	<b>Temperatura ambiente</b> Ambient temperature Umgebungstemperatur Température ambiante Temperatura ambiente Temperatura ambiente
		<b>0° ÷ +50°C</b>

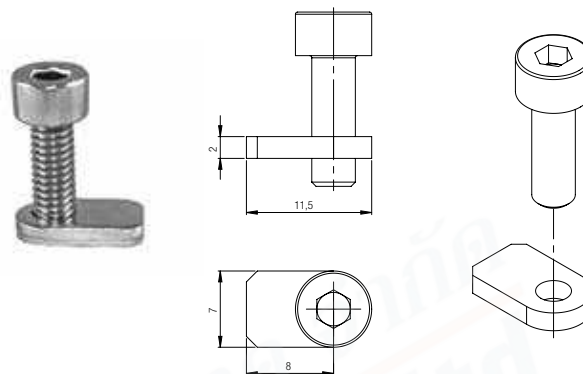
**ACCESSORI**

ACCESSORIES  
BEFESTIGUNGSELEMENTE  
ACCESSOIRES  
ACCESORIOS  
ACESSÓRIOS

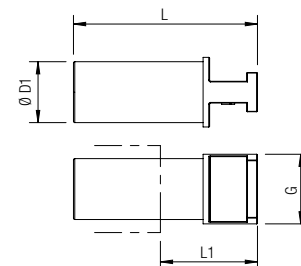
**STAFFA E VITE DI SERRAGGIO PER BARRA OMEGA**

OMEGA BAR BRACKET AND SCREW  
BÜGEL UND BEFESTIGUNGSSCHRAUBE FÜR OMEGA-SCHIENE  
PINCE A FIXER POUR BARRE OMEGA  
SOPORTE Y TORNILLO DE FIJACIÓN PARA BARRA OMEGA  
SUPORTE E PARAFUSOS PARA BARRA ÔMEGA

Codice Code Nummer Code Código Código	Misura vite Screw size Schraubenmaß Dimension vis. Medida tornillo Dimensão dos parafusos	Peso Weight Gewicht Poids Peso Peso	Pack.
15V 93 00 00 0	M4x12	3.3 g	2


**50610**
**TAPPO IN POLIAMIDE**

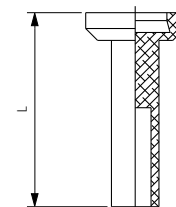
POLYAMIDE PLUG  
VERSCHLUSSZAPFEN POLYAMID  
BOUCHON EN POLYAMIDE  
TAPÓN EN POLIAMIDA  
TAMPÃO EM POLIAMIDA



Code	ØD1	G	L	L1	Pack.
50610 00 31 X1 RO	4	6	29.5	15.5	10
50610 00 31 X4 RO	6	8	32	15.5	10
50610 00 31 X7 RO	8	10	35.5	19.5	10
50610 00 31 Y1 RO	12	14	41.5	20	10
50610 00 31 Y3 RO	14	16	42	19.5	10

**88610**
**TAPPO IN POLIAMIDE**

POLYAMIDE PLUG  
VERSCHLUSSZAPFEN POLYAMID  
BOUCHON EN POLYAMIDE  
TAPÓN EN POLIAMIDA  
TAMPÃO EM POLIAMIDA



Code	Tube	L	Pack.
88610 00 31 27 NE	5/32	23.5	10
88610 00 31 03 NE	1/4	24.5	10
88610 00 31 28 NE	5/16	26	10
88610 00 31 05 NE	1/2	28.5	10

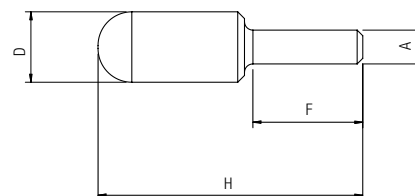
## AS7100

### SILENZIATORE IN POLIETILENE PER RACCORDI AUTOMATICI

POROUS POLYETHYLENE SILENCER FOR PUSH-IN  
 STECK-SCHALLDÄMPFER POLYETHYLEN  
 SILENCIEUX ENCLIQUETABLE EN POLYÉTHYLÈNE  
 SILENCIADOR EN POLIETILENO PARA RACORDAJE AUTOMÁTICO  
 SILENCIADOR EM POLIETILENO PARA CONEXÃO PUSH-IN



Code	A	F	H±3	D	Pack.
AS710 00 001	4 (5/32)	14	32	7,5	10
AS710 00 002	6	17	45	13	10
AS710 00 003	8 (5/16)	18	43,5	14	10
AS710 00 004	10	22,7	57,5	16	10
AS710 00 005	12	24,5	82	19	10



### CAVO DI COMUNICAZIONE D-SUB 37 POLI CON CONNETTORE DIRITTO

D-SUB 37 POLES CABLE WITH INLINE CONNECTOR  
 37-POL D-SUB-VERBINDUNGSKABEL MIT GERADEM ANSCHLUSS  
 CABLE DE COMMUNICATION D-SUB 37 BROCHES AVEC CONNECTEUR DIRECT  
 CABLE DE COMUNICACIÓN D-SUB 37 PINOS CON CONECTOR RECTO  
 CABO DE COMUNICAÇÃO D-SUB 37 PINOS COM CONECTOR RETO

IP65

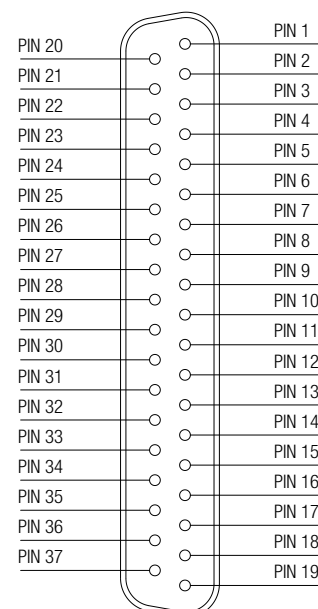


Codice Code Nummer Code Código Código	Lunghezza cavo Cable Length Kabellänge Longueur cable Longitud cable Comprimento	Materiale guaina Jacket Material Werkstoff Kabelmantel Matériau de la gaine Material vaina Material capa
15V W1 05 00 0	5 m	PVC
15V W1 10 00 0	10 m	PVC

### CONNETTORE MASCHIO A VASCHETTA D-SUB 37 POLI

SUB-D 37 POLE MALE CONNECTOR  
 37-PIN D-SUB WANNENSTECKKONTAKT  
 CONNECTEUR MALE D-SUB 37 BROCHES  
 CONECTOR MACHO D-SUB 37 PINOS  
 CONECTOR SUB-D 37 PINOS MACHO

1 - 16	segnale positivo PNP - positive signals PNP - positive signale PNP signaux positifs PNP - señales positivos PNP - positivo sinaliza PNP
20 - 35	segnale positivo PNP - positive signals PNP - positive signale PNP signaux positifs PNP - señales positivos PNP - positivo sinaliza PNP
17 - 18 - 19 - 36 - 37	0V comune - 0V common - 0V gemeinsam 0V commun - 0V común - 0V comum

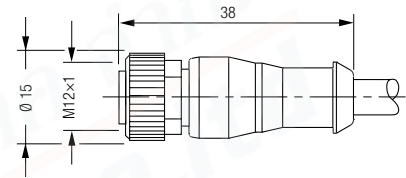
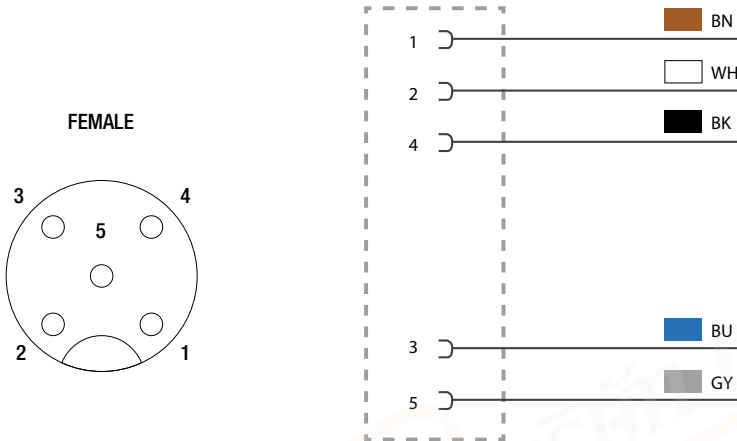


**CAVO DI ALIMENTAZIONE PER PROFIBUS, ETHERNET/IP E PROFINET CON CONNETTORE DIRITTO FEMMINA M12X1**

PROFIBUS, ETHERNET/IP AND PROFINET CABLE WITH INLINE FEMALE CONNECTOR M12X1 FOR POWER SUPPLY  
 KOMMUNIKATIONSKABEL FÜR PROFIBUS, ETHERNET/IP UND PROFINET MIT GERADEM ANSCHLUSSSOCKEL M12X1  
 CABLE D'ALIMENTATION POUR PROFIBUS, ETHERNET/IP ET PROFINET AVEC CONNECTEUR DIRECT FEMELLE M12X1  
 CABLE DE ALIMENTACIÓN PARA PROFIBUS, ETHERNET/IP Y PROFINET CON CONECTOR RECTO HEMBRA M12X1  
 CABO DE ALIMENTAÇÃO PARA PROFIBUS, ETHERNET/IP E PROFINET COM CONECTOR RETO M12X1 FÊMEA



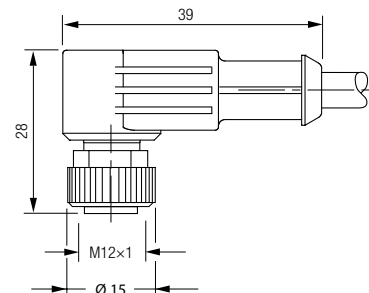
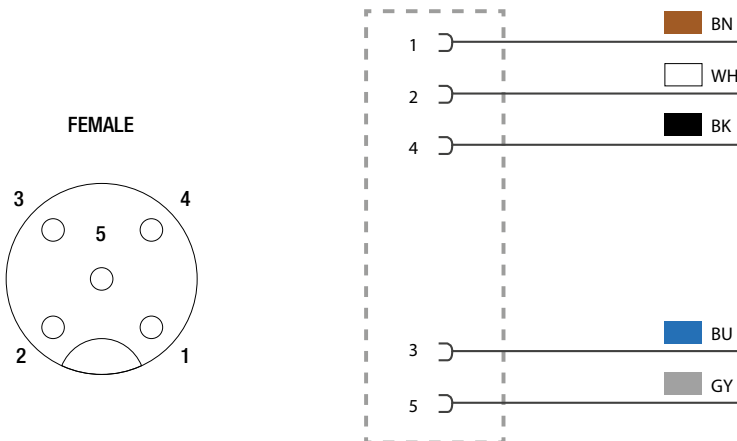
Codice Code Nummer Code Código Código	Lunghezza cavo Cable Length Kabellänge Longueur cable Longitud cable Comprimento	Materiale guaina Jacket Material Werkstoff Kabelmantel Matériau de la gaine Material vaina Material capa
<b>15V W2 05 00 0</b>	5 m	PUR
<b>15V W2 10 00 0</b>	10 m	PUR


**CAVO DI ALIMENTAZIONE PER PROFIBUS, ETHERNET/IP E PROFINET CON CONNETTORE A L FEMMINA M12X1**

PROFIBUS, ETHERNET/IP AND PROFINET CABLE WITH 90° ANGLE FEMALE CONNECTOR M12X1 FOR POWER SUPPLY  
 VERSORGUNGSKABEL FÜR PROFIBUS, ETHERNET/IP UND PROFINET MIT GEWINKELTEM ANSCHLUSSSOCKEL M12X1  
 CABLE D'ALIMENTATION POUR PROFIBUS, ETHERNET/IP ET PROFINET AVEC CONNECTEUR A L FEMELLE M12X1  
 CABLE DE ALIMENTACIÓN PARA PROFIBUS, ETHERNET/IP Y PROFINET CON CONECTOR A L HEMBRA M12X1  
 CABO DE ALIMENTAÇÃO PARA PROFIBUS, ETHERNET/IP E PROFINET COM CONECTOR 90° M12X1 FÊMEA



Codice Code Nummer Code Código Código	Lunghezza cavo Cable Length Kabellänge Longueur cable Longitud cable Comprimento	Materiale guaina Jacket Material Werkstoff Kabelmantel Matériau de la gaine Material vaina Material capa
<b>15V W2 05 00 1</b>	5 m	PUR
<b>15V W2 10 00 1</b>	10 m	PUR

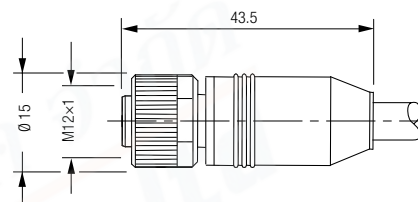
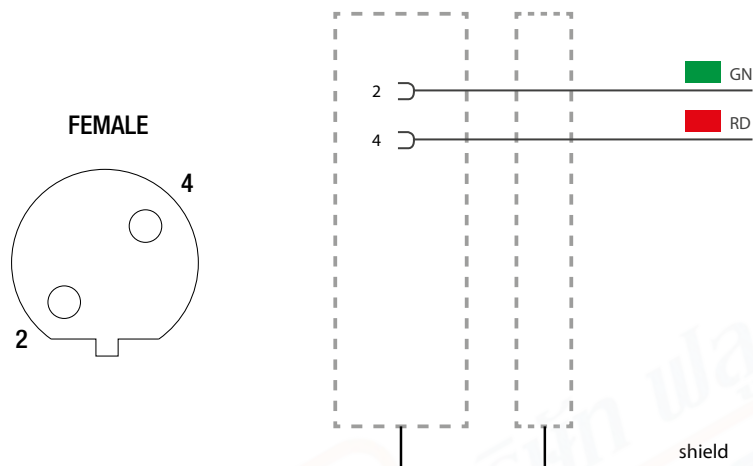


**CAVO DI COMUNICAZIONE PROFIBUS CONNETTORE DIRITTO FEMMINA M12X1**

PROFIBUS CABLE WITH INLINE FEMALE CONNECTOR M12X1  
 KOMMUNIKATIONSKABEL FÜR PROFIBUS MIT GERADEM ANSCHLUSSSOCKEL M12X1  
 CABLE DE COMMUNICATION PROFIBUS CONNECTEUR DIRECT FEMELLE M12X1  
 CABLE DE COMUNICACIÓN PROFIBUS CONECTOR RECTO HEMBRA M12X1  
 CABO DE COMUNICAÇÃO PROFIBUS COM CONECTOR RETO M12X1 FÊMEA



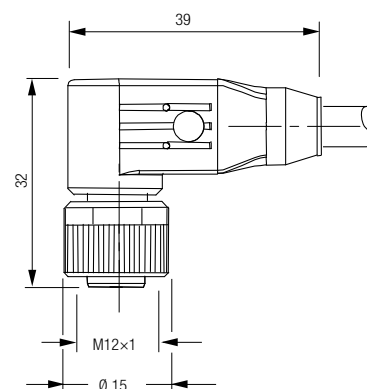
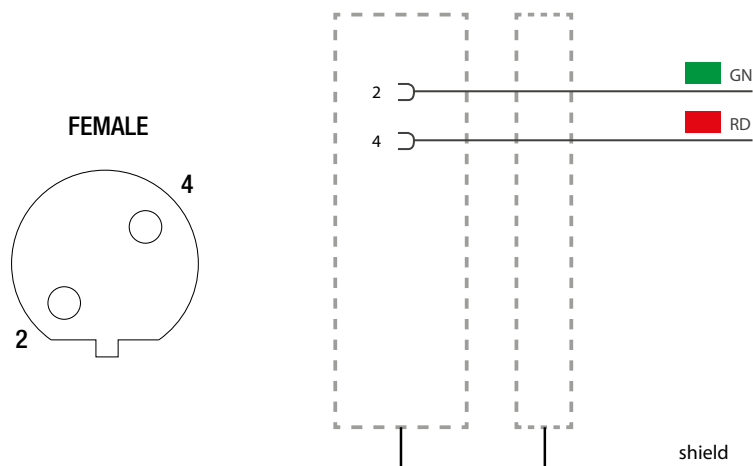
Codice Code Nummer Code Código Código	Lunghezza cavo Cable Length Kabellänge Longueur cable Longitud cable Comprimento	Materiale guaina Jacket Material Werkstoff Kabelmantel Matériau de la gaine Material vaina Material capa
15V W3 05 00 0	5 m	PUR
15V W3 10 00 0	10 m	PUR


**CAVO DI COMUNICAZIONE PROFIBUS CON CONNETTORE A L FEMMINA M12X1**

PROFIBUS CABLE WITH 90° ANGLE FEMALE CONNECTOR M12X1  
 KOMMUNIKATIONSKABEL FÜR PROFIBUS MIT GEWINKELTEM ANSCHLUSSSOCKEL M12X1  
 CABLE DE COMMUNICATION PROFIBUS AVEC CONNECTEUR A L FEMELLE M12X1  
 CABLE DE COMUNICACIÓN PROFIBUS CON CONECTOR A L HEMBRA M12X1  
 CABO DE COMUNICAÇÃO PROFIBUS COM CONECTOR 90° M12X1 FÊMEA



Codice Code Nummer Code Código Código	Lunghezza cavo Cable Length Kabellänge Longueur cable Longitud cable Comprimento	Materiale guaina Jacket Material Werkstoff Kabelmantel Matériau de la gaine Material vaina Material capa
15V W3 05 00 1	5 m	PUR
15V W3 10 00 1	10 m	PUR

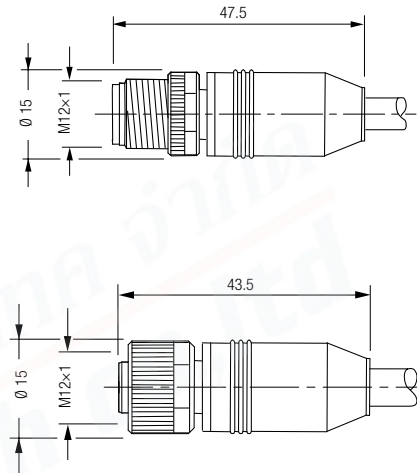
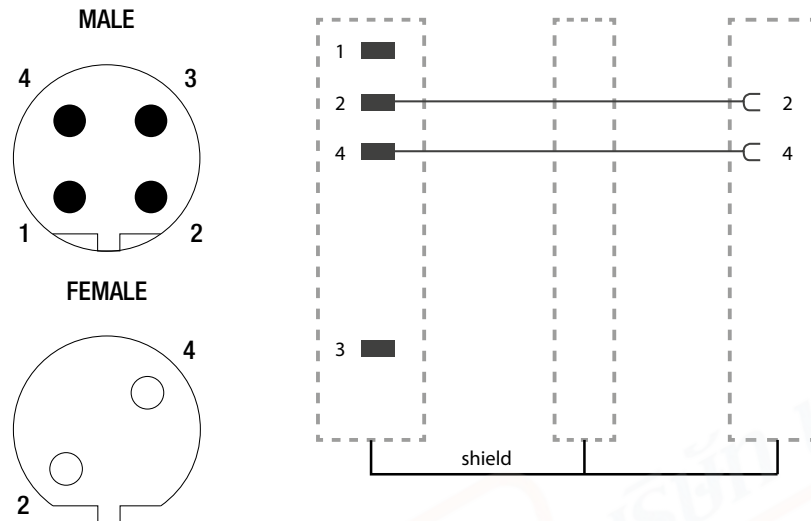


**CAVO DI COMUNICAZIONE PROFIBUS CON CONNETTORI DIRITTI FEMMINA - MASCHIO M12X1**

PROFIBUS CABLE WITH INLINE FEMALE - MALE CONNECTORS M12X1  
 KOMMUNIKATIONSKABEL FÜR PROFIBUS MIT GERADEM ANSCHLUSS-STECKER UND -SOCKEL M12X1  
 CABLE DE COMMUNICATION PROFIBUS AVEC CONNECTEUR FEMELLE - MALE M12X1  
 CABLE DE COMUNICACIÓN PROFIBUS CON CONECTOR RECTO HEMBRA - MACHO M12X1  
 CABO DE COMUNICAÇÃO PROFIBUS COM CONECTORES RETO M12X1 MACHO - FÊMEA



Codice Code Nummer Code Código Código	Lunghezza cavo Cable Length Kabellänge Longueur cable Longitud cable Comprimento	Materiale guaina Jacket Material Werkstoff Kabelmantel Matériau de la gaine Material vaina Material capa
15V W4 05 00 0	5 m	PUR

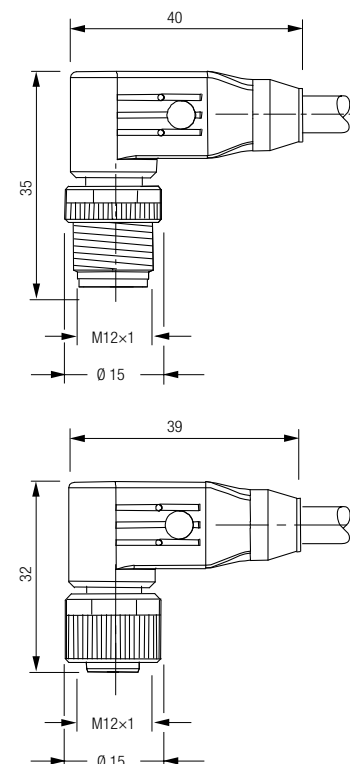
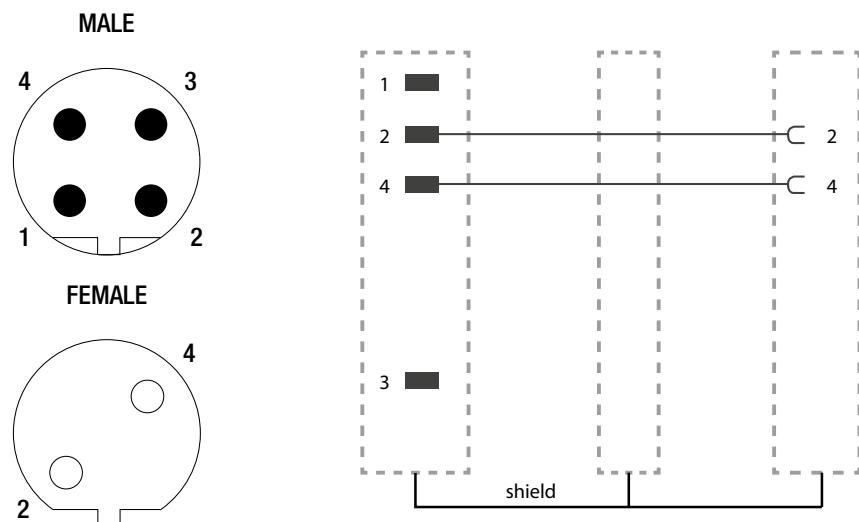


**CAVO DI COMUNICAZIONE PROFIBUS CON CONNETTORI A L FEMMINA - MASCHIO M12X1**

PROFIBUS CABLE WITH 90° ANGLE FEMALE-MALE CONNECTORS M12X1  
 KOMMUNIKATIONSKABEL FÜR PROFIBUS MIT GEWINKELTEM ANSCHLUSS-STECKER UND -SOCKEL M12X1  
 CABLE DE COMMUNICATION PROFIBUS AVEC CONNECTEUR A L FEMELLE - MALE M12X1  
 CABLE DE COMUNICACIÓN PROFIBUS CON CONECTOR A L HEMBRA - MACHO M12X1  
 CABO DE COMUNICAÇÃO PROFIBUS COM CONECTORES 90° M12X1 MACHO - FÊMEA



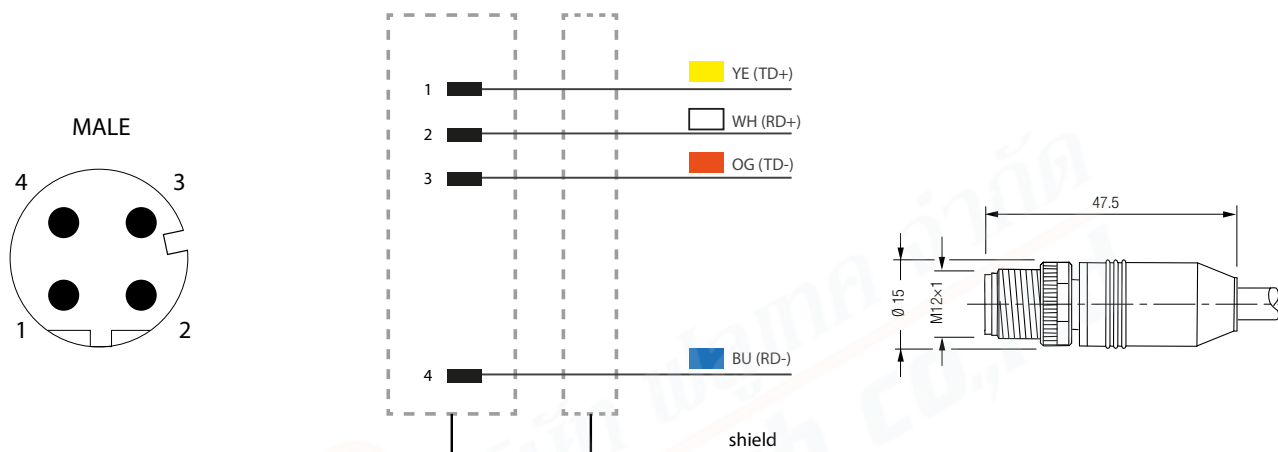
Codice Code Nummer Code Código Código	Lunghezza cavo Cable Length Kabellänge Longueur cable Longitud cable Comprimento	Materiale guaina Jacket Material Werkstoff Kabelmantel Matériau de la gaine Material vaina Material capa
15V W4 05 00 1	5 m	PUR



**CAVO DI COMUNICAZIONE ETHERNET/IP, PROFINET, ETHERCAT E POWERLINK CONNETTORE DIRITTO MASCHIO M12X1**

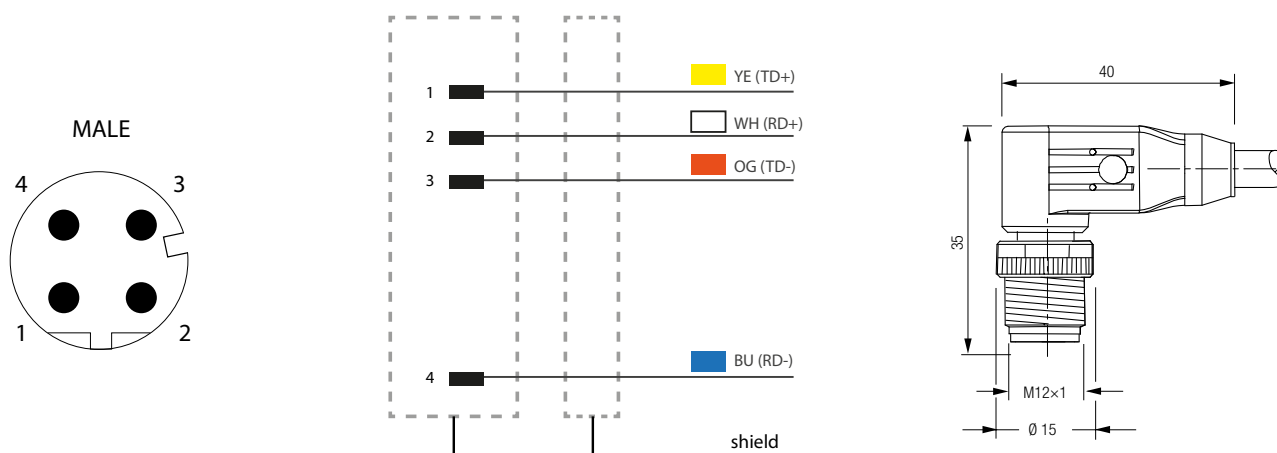
ETHERNET/IP, PROFINET, ETHERCAT AND POWERLINK CABLE WITH INLINE MALE CONNECTOR M12X1  
 KOMMUNIKATIONSKABEL FÜR ETHERNET/IP, PROFINET, ETHERCAT UND POWERLINK MIT GERADEM STECKERSOCKEL M12X1  
 CABLE DE COMMUNICATION ETHERNET/IP, PROFINET, ETHERCAT ET POWERLINK CONNECTEUR DIRECT MALE M12X1  
 CABLE DE COMUNICACIÓN ETHERNET/IP, PROFINET, ETHERCAT Y POWERLINK CONECTOR RECTO MACHO M12X1  
 CABO DE COMUNICAÇÃO ETHERNET/IP, PROFINET, ETHERCAT E POWERLINK COM CONECTOR RETO M12X1 MACHO

Codice Code Nummer Code Código Código	Lunghezza cavo Cable Length Kabellänge Longueur cable Longitud cable Comprimento	Materiale guaina Jacket Material Werkstoff Kabelmantel Matériau de la gaine Material vaina Material capa
15V W5 05 00 0	5 m	PUR
15V W5 10 00 0	10 m	PUR


**CAVO DI COMUNICAZIONE ETHERNET/IP, PROFINET, ETHERCAT E POWERLINK CON CONNETTORE A L MASCHIO M12X1**

ETHERNET/IP, PROFINET, ETHERCAT AND POWERLINK CABLE WITH 90° ANGLE MALE CONNECTOR M12X1  
 KOMMUNIKATIONSKABEL FÜR ETHERNET/IP, PROFINET, ETHERCAT UND POWERLINK MIT GEWINKELTEM STECKERSOCKEL M12X1  
 CABLE DE COMMUNICATION ETHERNET/IP, PROFINET, ETHERCAT ET POWERLINK AVEC CONNECTEUR A L MALE M12X1  
 CABLE DE COMUNICACIÓN ETHERNET/IP, PROFINET, ETHERCAT Y POWERLINK CON CONECTOR A L MACHO M12X1  
 CABO DE COMUNICAÇÃO ETHERNET/IP, PROFINET, ETHERCAT E POWERLINK COM CONECTOR 90° M12X1 MACHO

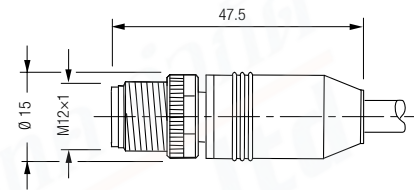
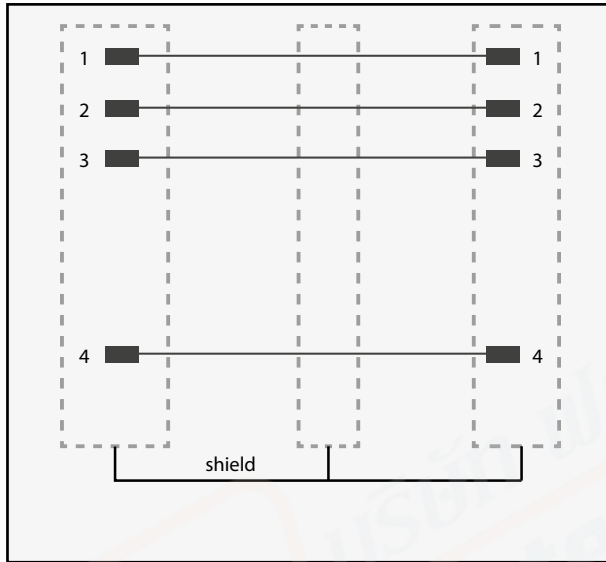
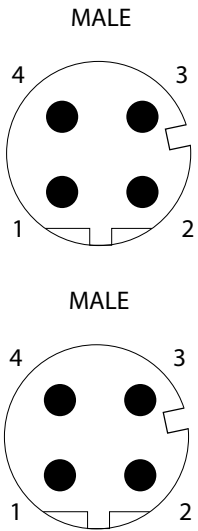
Codice Code Nummer Code Código Código	Lunghezza cavo Cable Length Kabellänge Longueur cable Longitud cable Comprimento	Materiale guaina Jacket Material Werkstoff Kabelmantel Matériau de la gaine Material vaina Material capa
15V W5 05 00 1	5 m	PUR
15V W5 10 00 1	10 m	PUR



**CAVO DI COMUNICAZIONE ETHERNET/IP, PROFINET, ETHERCAT E POWERLINK CON CONNETTORI DIRITTI MASCHIO - MASCHIO M12X1**

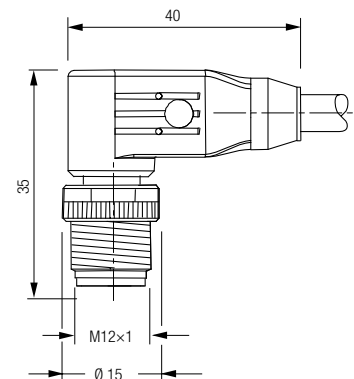
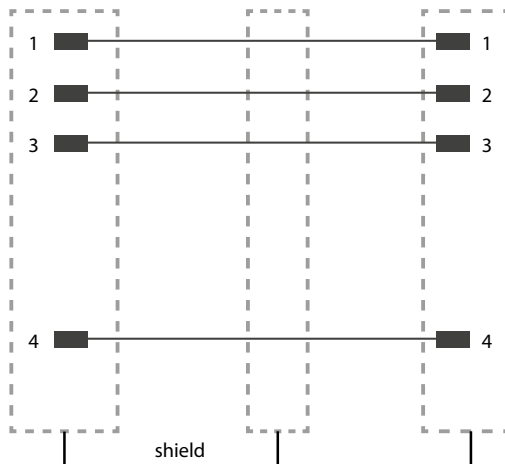
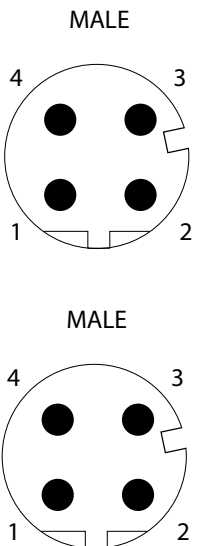
ETHERNET/IP, PROFINET, ETHERCAT AND POWERLINK CABLE WITH INLINE MALE - MALE CONNECTORS M12X1  
 KOMMUNIKATIONSKABEL FÜR ETHERNET/IP, PROFINET, ETHERCAT UND POWERLINK MIT GERADEM STECKER-STECKER UND -SOCKEL M12X1  
 CABLE DE COMMUNICATION ETHERNET/IP, PROFINET, ETHERCAT ET POWERLINK AVEC CONNECTEUR MALE - MALE M12X1  
 CABLE DE COMUNICACIÓN ETHERNET/IP, PROFINET, ETHERCAT Y POWERLINK CON CONECTOR RECTO MACHO - MACHO M12X1  
 CABO DE COMUNICAÇÃO ETHERNET/IP, PROFINET, ETHERCAT E POWERLINK COM CONECTORES RETO M12X1 MACHO - MACHO

Codice Code Nummer Code Código Código	Lunghezza cavo Cable Length Kabellänge Longueur cable Longitud cable Comprimento	Materiale guaina Jacket Material Werkstoff Kabelmantel Matériau de la gaine Material vaina Material capa
<b>15V W6 05 00 0</b>	5 m	PUR


**CAVO DI COMUNICAZIONE ETHERNET/IP, PROFINET, ETHERCAT E POWERLINK CON CONNETTORI A L MASCHIO - MASCHIO M12X1**

ETHERNET/IP, PROFINET, ETHERCAT AND POWERLINK CABLE WITH 90° ANGLE MALE-MALE CONNECTORS M12X1  
 KOMMUNIKATIONSKABEL FÜR ETHERNET/IP, PROFINET, ETHERCAT UND POWERLINK MIT GEWINKELTEM STECKER-STECKER UND -SOCKEL M12X1  
 CABLE DE COMMUNICATION ETHERNET/IP, PROFINET, ETHERCAT ET POWERLINK AVEC CONNECTEUR A L MALE - MALE M12X1  
 CABLE DE COMUNICACIÓN ETHERNET/IP, PROFINET, ETHERCAT Y POWERLINK CON CONECTOR A L MACHO - MACHO M12X1  
 CABO DE COMUNICAÇÃO ETHERNET/IP, PROFINET, ETHERCAT E POWERLINK COM CONECTORES 90° M12X1 MACHO - MACHO

Codice Code Nummer Code Código Código	Lunghezza cavo Cable Length Kabellänge Longueur cable Longitud cable Comprimento	Materiale guaina Jacket Material Werkstoff Kabelmantel Matériau de la gaine Material vaina Material capa
<b>15V W6 05 00 1</b>	5 m	PUR





**A**

**Assemblaggio elettrovalvola con base**

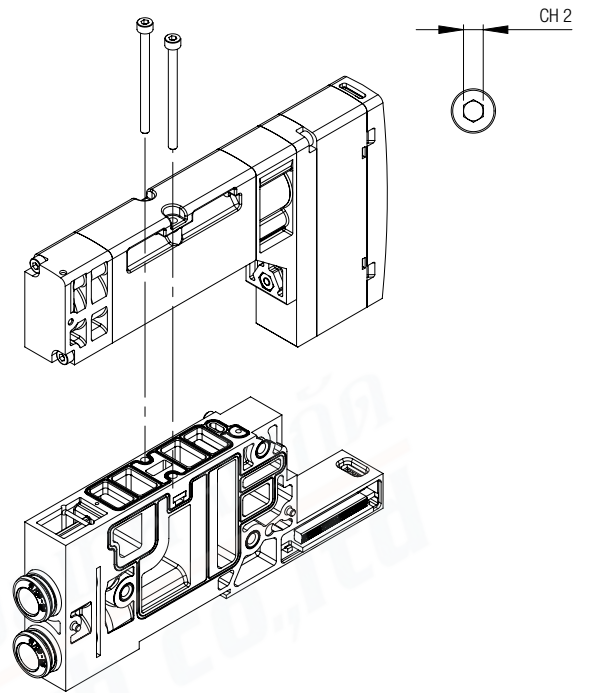
*Assembly solenoid valve on base*

*Zusammenbau Ventil mit Sockel*

*Assemblage distributeur sur embase*

*Montaje electroválvula sobre base*

*Montagem de eletro-válvula na base*



**B**

**Assemblaggio elettrovalvole con alimentazioni pneumatiche**

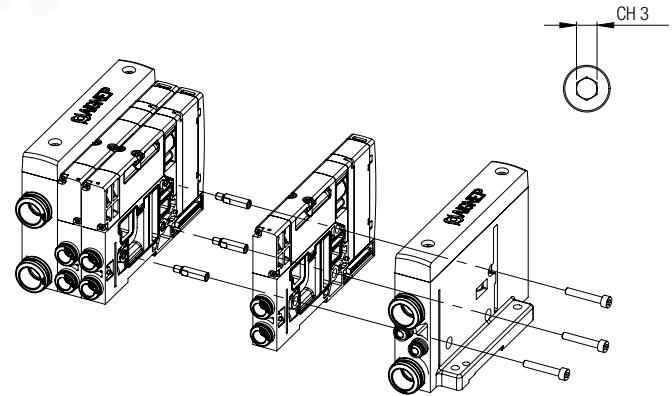
*Assembly solenoid valve with pneumatic supply*

*Zusammenbau Magnetventile mit Druckluftversorgung*

*Assemblage distributeur avec alimentation pneumatique*

*Montaje electroválvula con alimentación neumática*

*Montagem de eletro-válvula com alimentação pneumática do manifold*



**C**

**Assemblaggio unità di alimentazione con alimentazione pneumatica**

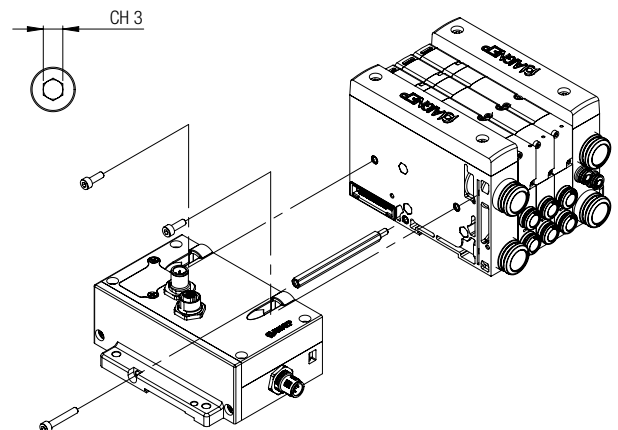
*Assembly power supply unit with pneumatic supply*

*Zusammenbau Stromversorgungseinheit mit Druckluftversorgungselementen*

*Assemblage module d'alimentation avec alimentation pneumatique*

*Montaje unidad de alimentación con alimentación neumática*

*Montagem de unidade de alimentação elétrica com a alimentação pneumática do manifold*



**D**

**Sostituzione elettrovalvole**

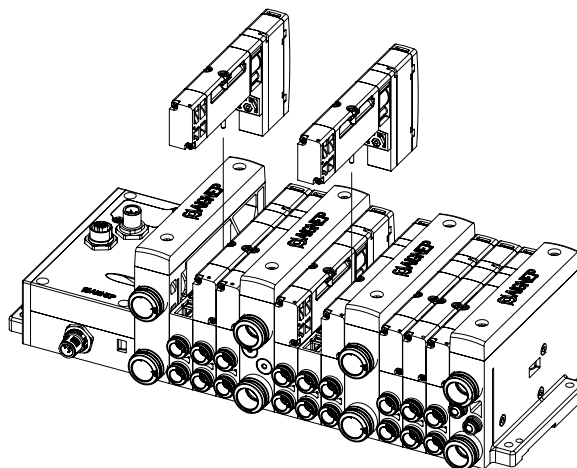
*Solenoid valves replacement*

*Magnetventil-Austausch*

*Substitution distributeur*

*Sustitución electroválvula*

*Substituição da eletro-válvula*



**E**

**Fissaggio su guida**

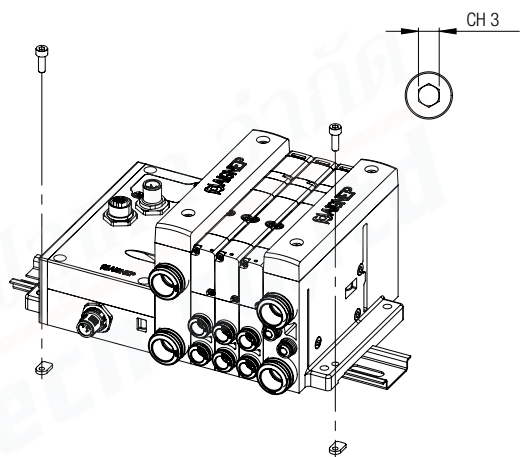
*Mounting on guide*

*Befestigung auf Schiene*

*Fixaton sur rail*

*Fijación sobre guía*

*Montagem em trilho*



**F**

**Interassi viti di fissaggio**

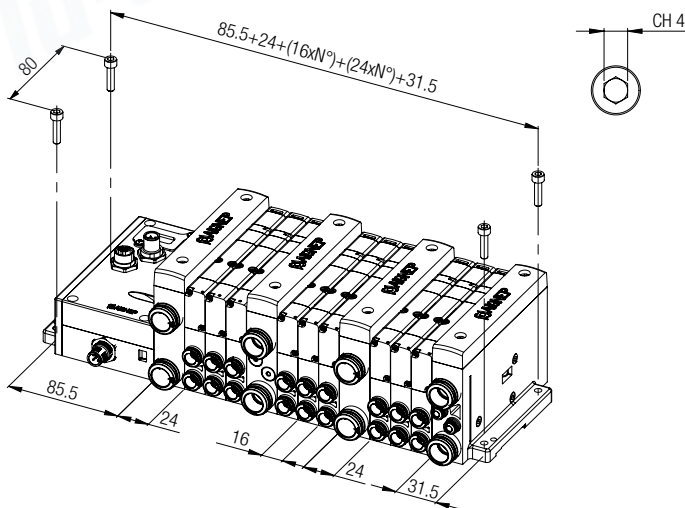
*Fixing screws wheelbase*

*Abstand der Befestigungsschrauben*

*Distances vis de fixation*

*Distancias entre tornillos de fijación*

*Distância entre parafusos de fixação*



**G**

**Calcolo dimensioni ingombro**

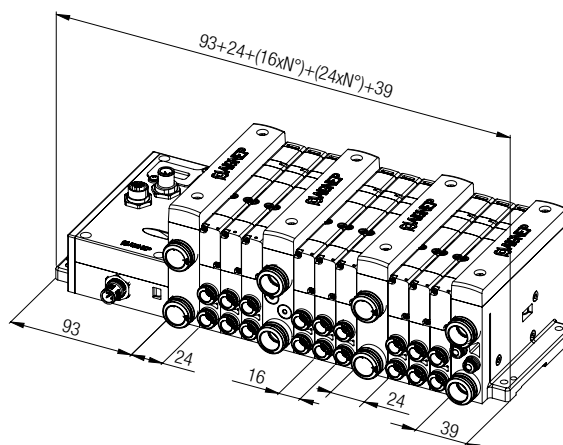
*Dimension calculation*

*Berechnung der AusmaÙe*

*Calcul dimensions encombrement*

*Cálculo dimensiones espacio total*

*Cálculo das dimensões*





Inserire nella tabella a pagina 18.162 i valori dei riquadri riportati nelle seguenti colonne, per configurare la tua valvola 15V.

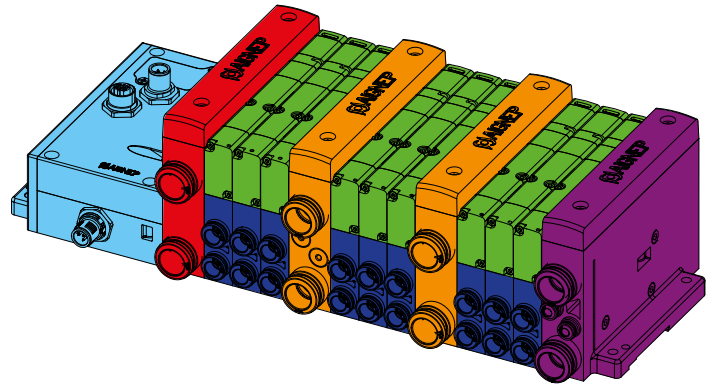
Configure your own valve manifold at page 18.162, using the short codes below.

In der Tabelle auf Seite 18.162 die Werte der Kurz-Codes der folgenden palten einfügen, um Ihr Magnetventil 15V zu konfigurieren.

Entrez dans le tableau de la page 18.162, remplir les valeurs des sections des colonnes ci dessous, pour configurer votre ilot 15V.

Introducir en la tabla a pág. 18.162, los valores de los recuadros indicados en las siguientes columnas, para configurar tu propio válvula 15V.

Configure seu próprio manifold na pág. 18.162, usando os códigos reduzidos abaixo.



↓	↓	↓
<b>1A</b> 15V 77 00 00 0 Profibus	<b>1B</b> 15V 79 00 00 0 D-SUB 37 POLI - Pins - Pins Broches - Pins - Pinos	<b>1C</b> 15V U1 00 00 0 Ethernet/IP
<b>1D</b> 15V U2 00 00 0 Profinet	<b>1E</b> 15V U3 00 00 0 EtherCAT	<b>1F</b> 15V U4 00 00 0 PowerLink
Alimentazione pneumatica iniziale Initial pneumatic supply Anfängliche pneumatische versorgung Alimentation pneumatique initiale Alimentación neumática inicial Alimentação pneumática inicial	<b>2A</b> 15V 58 00 12 0 Ø 12	<b>2B</b> 15V 58 00 14 0 Ø 14
<b>2C</b> 15V 58 00 12 0 N Ø 1/2	Base monostabile Monostable base Basis monostabil Embase monostable Base monoestable Base monoestável	<b>3A</b> 15V 65 00 06 1 Ø 6
<b>3B</b> 15V 65 00 08 1 Ø 8	<b>3C</b> 15V 65 00 06 1 N Ø 1/4	<b>3D</b> 15V 65 00 08 1 N Ø 5/16
Base bistabile Two stable positions base Basis bistabil Embase bistable Base biestable Base biestável	<b>3E</b> 15V 65 00 06 2 Ø 6	<b>3F</b> 15V 65 00 08 2 Ø 8
<b>3G</b> 15V 65 00 06 2 N Ø 1/4	<b>3H</b> 15V 65 00 08 2 N Ø 5/16	<b>4A</b> 15V S0 5 00 00 Elettrovalvola 5/2 monostabile a molla meccanica 5/2 solenoid valve monostable mechanical spring return Elektroventile 5/2 monostabil mit federrückstellung Electrovannes 5/2 monostable à rappel par ressort mécanique Electroválvulas 5/2 monoestable con retorno por muelle mecánico Válvula solenóide 5/2 monoestável com retorno por mola mecânica
<b>4B</b> 15V S4 5 00 00 Elettrovalvola 5/2 monostabile a molla pneumatica 5/2 solenoid valve monostable pneumatic spring return Elektroventile 5/2 monostabil mit pneumatischer feder Electrovannes 5/2 monostable à rappel par ressort pneumatique Electroválvulas 5/2 monoestable con retorno por muelle neumático Válvula solenóide 5/2 monoestável com retorno por mola pneumática	<b>4C</b> 15V S1 5 00 00 Elettrovalvola 5/2 bistabile 5/2 solenoid valve two stable positions Elektroventile 5/2 bistabil Electrovannes 5/2 bistable Electroválvulas 5/2 biestable Válvula solenóide 5/2 biestável	<b>4D</b> 15V S0 7 CC 00 Elettrovalvola 5/3 monostabile a molla meccanica 5/3 solenoid valve monostable mechanical spring return Elektroventile 5/3 monostabil mit federrückstellung Electrovannes 5/3 monostable à rappel par ressort mécanique Electroválvulas 5/3 monoestable con retorno por muelle mecánico Válvula solenóide 5/3 monoestável com retorno por mola mecânica
<b>4E</b> 15V S0 7 OC 00 Elettrovalvola 5/3 monostabile a molla meccanica 5/3 solenoid valve monostable mechanical spring return Elektroventile 5/3 monostabil mit federrückstellung Electrovannes 5/3 monostable à rappel par ressort mécanique Electroválvulas 5/3 monoestable con retorno por muelle mecánico Válvula solenóide 5/3 monoestável com retorno por mola mecânica	<b>4F</b> 15V S0 7 PC 00 Elettrovalvola 5/3 monostabile a molla meccanica 5/3 solenoid valve monostable mechanical spring return Elektroventile 5/3 monostabil mit federrückstellung Electrovannes 5/3 monostable à rappel par ressort mécanique Electroválvulas 5/3 monoestable con retorno por muelle mecánico Válvula solenóide 5/3 monoestável com retorno por mola mecânica	<b>4G</b> 15V S0 8 NC 00 Elettrovalvola 5/4 monostabile a molla meccanica - NC 5/4 solenoid valve monostable mechanical spring return - NC Elektroventile 5/4 monostabil mit federrückstellung - NC Electrovannes 5/4 monostable à rappel par ressort mécanique - NC Electroválvulas 5/4 monoestable con retorno por muelle mecánico - NC Válvula solenóide 5/4 monoestável com retorno por mola mecânica - NC
<b>4H</b> 15V S0 8 NO 00 Elettrovalvola 5/4 monostabile a molla meccanica - NO 5/4 solenoid valve monostable mechanical spring return - NO Elektroventile 5/4 monostabil mit federrückstellung - NO Electrovannes 5/4 monostable à rappel par ressort mécanique - NO Electroválvulas 5/4 monoestable con retorno por muelle mecánico - NO Válvula solenóide 5/4 monoestável com retorno por mola mecânica - NO	<b>4I</b> 15V S0 8 NN 00 Elettrovalvola 5/4 monostabile a molla meccanica - NN 5/4 solenoid valve monostable mechanical spring return - NN Elektroventile 5/4 monostabil mit federrückstellung - NN Electrovannes 5/4 monostable à rappel par ressort mécanique - NN Electroválvulas 5/4 monoestable con retorno por muelle mecánico - NN Válvula solenóide 5/4 monoestável com retorno por mola mecânica - NN	<b>4J</b> 15V 94 0 00 00 Tappo di chiusura Closing Plate Abschlusselement Plaque d'extrémité Placa de cierre Placa cega
Alimentazione pneumatica finale Final pneumatic supply Letzte pneumatische Versorgung Alimentation pneumatique finale Alimentación neumática final Alimentação pneumática final	<b>5A</b> 15V 56 00 12 0 Ø 12	<b>5B</b> 15V 56 00 14 0 Ø 14
<b>5C</b> 15V 56 00 12 0 n Ø 1/2	Alimentazione pneumatica finale pilotaggio separato Final pneumatic supply with separate pilot Letzte pneumatische versorgung mit separater pilot Alimentation pneumatique finale avec un pilote séparé Alimentación neumática final con el piloto separada Alimentação pneumática final com o piloto separado	<b>5D</b> 15V 57 00 12 0 Ø 12
<b>5E</b> 15V 57 00 14 0 Ø 14	<b>5F</b> 15V 57 00 12 0 N Ø 1/2	Alimentazione pneumatica intermedia Intermediate pneumatic supply Zwischen pneumatische versorgung Alimentation pneumatique intermédiaire Alimentación neumática intermedia Alimentação pneumática intermediária
<b>6A</b> 15V 63 00 12 0 Ø 12	<b>6B</b> 15V 63 00 14 0 Ø 14	<b>6C</b> 15V 63 00 12 0 N Ø 1/2
Alimentazione pneumatica intermedia pilotaggio separato Intermediate pneumatic supply with separate pilot Zwischen pneumatische versorgung mit separater pilot Alimentation pneumatique intermédiaire avec un pilote séparé Alimentación neumática intermedia con el piloto separado Alimentação pneumática intermediária com o piloto separado	<b>6D</b> 15V 64 00 12 0 Ø 12	<b>6E</b> 15V 64 00 14 0 Ø 14
<b>6F</b> 15V 64 00 12 0 N Ø 1/2		

# SET YOUR VALVE 15V

Unità di alimentazione  
Power supply unit  
Versorgungseinheit  
Unité d'alimentation  
Unidad de alimentación  
Unidade de alimentação



Alimentazione pneumatica iniziale  
Initial pneumatic supply  
Anfängliche pneumatische versorgung  
Alimentation pneumatique initiale  
Alimentación neumática inicial  
Alimentação pneumática inicial



	Base Base Basis Embase Base Base	Elettrovalvola Solenoid valve Elektroventile Electrovanes Electroválvulas Válvula solenóide
1° POS	<input type="checkbox"/>	<input type="checkbox"/>
2° POS	<input type="checkbox"/>	<input type="checkbox"/>
3° POS	<input type="checkbox"/>	<input type="checkbox"/>
4° POS	<input type="checkbox"/>	<input type="checkbox"/>
5° POS	<input type="checkbox"/>	<input type="checkbox"/>
6° POS	<input type="checkbox"/>	<input type="checkbox"/>
7° POS	<input type="checkbox"/>	<input type="checkbox"/>
8° POS	<input type="checkbox"/>	<input type="checkbox"/>
9° POS	<input type="checkbox"/>	<input type="checkbox"/>
10° POS	<input type="checkbox"/>	<input type="checkbox"/>
11° POS	<input type="checkbox"/>	<input type="checkbox"/>
12° POS	<input type="checkbox"/>	<input type="checkbox"/>
13° POS	<input type="checkbox"/>	<input type="checkbox"/>
14° POS	<input type="checkbox"/>	<input type="checkbox"/>
15° POS	<input type="checkbox"/>	<input type="checkbox"/>
16° POS	<input type="checkbox"/>	<input type="checkbox"/>

	Base Base Basis Embase Base Base	Elettrovalvola Solenoid valve Elektroventile Electrovanes Electroválvulas Válvula solenóide
17° POS	<input type="checkbox"/>	<input type="checkbox"/>
18° POS	<input type="checkbox"/>	<input type="checkbox"/>
19° POS	<input type="checkbox"/>	<input type="checkbox"/>
20° POS	<input type="checkbox"/>	<input type="checkbox"/>
21° POS	<input type="checkbox"/>	<input type="checkbox"/>
22° POS	<input type="checkbox"/>	<input type="checkbox"/>
23° POS	<input type="checkbox"/>	<input type="checkbox"/>
24° POS	<input type="checkbox"/>	<input type="checkbox"/>
25° POS	<input type="checkbox"/>	<input type="checkbox"/>
26° POS	<input type="checkbox"/>	<input type="checkbox"/>
27° POS	<input type="checkbox"/>	<input type="checkbox"/>
28° POS	<input type="checkbox"/>	<input type="checkbox"/>
29° POS	<input type="checkbox"/>	<input type="checkbox"/>
30° POS	<input type="checkbox"/>	<input type="checkbox"/>
31° POS	<input type="checkbox"/>	<input type="checkbox"/>
32° POS	<input type="checkbox"/>	<input type="checkbox"/>

**32 è il numero massimo di posizioni disponibili utilizzando solamente elettrovalvole e basi monostabili. Elettrovalvole e basi bistabili occupano 2 posizioni.**

By using only monostable solenoid valves the maximum number of electrical signals is 32. Bistable solenoid valves require 2 signals.

Bei Verwendung von ausschließlich monostabilen Sockeln und Magnetventilen beträgt die höchste Anzahl von verfügbaren Plätzen 32 Stück. Bistabile Sockel und Magnetventile nehmen 2 Plätze ein.

32 est le nombre maximum des positions disponibles en utilisant uniquement des distributeurs et des embases monostables. Les distributeurs et embases bistables occupent 2 positions.

32 es el número máximo de posiciones disponibles utilizando solamente electroválvulas y bases monoestables. Las electroválvulas y bases bistables ocupan 2 posiciones.

32 posições elétricas é o máximo de posições disponíveis no bloco. Para válvulas de simples solenóide, 32 é o número máximo de posições elétricas possíveis. Válvulas de duplo solenóide ocupam 2 posições elétricas cada.

Alimentazione pneumatica finale  
Final pneumatic supply  
Letzte pneumatische Versorgung  
Alimentation pneumatique finale  
Alimentación neumática final  
Alimentação pneumática final



Alimentazione pneumatica intermedia  
Intermediate pneumatic supply  
Zwischen pneumatische versorgung  
Alimentation pneumatique intermédiaire  
Alimentación neumática intermedia  
Alimentação pneumática intermediária

Inserire dopo la posizione n°  
To assembly after position nr.  
Nach Platz Nr. \_\_ einfügen  
Remplir après la position n°  
Montar después de la posición n°  
Montar apos a posição n°



**È suggerito l'utilizzo di un'alimentazione intermedia ogni 5 elettrovalvole che scaricano contemporaneamente, per garantire il massimo delle prestazioni.**

The use of intermediate pneumatic supply is recommended every 5 solenoid valves in case of simultaneous actuate output, to perform better.

Um die größtmögliche Leistung zu gewährleisten, wird die Verwendung eines Zwischen-Versorgungselements alle 5 Magnetventile mit gleichzeitigem Auslass empfohlen.

Nous conseillons d'utiliser une alimentation intermédiaire tous les 5 distributeurs qui déchargent en meme temps pour garantir le maximum des prestations.

Sugerimos el uso de una alimentación intermedia cada 5 electroválvulas que descargan simultáneamente, para garantizar el máximo de las prestaciones.

Para garantir a máxima performance do manifold, é sugerida a utilização de uma alimentação intermediária. Para cada grupo de 5 electroválvulas que fazem exaustão simultaneamente.



**ISTRUZIONI E CERTIFICATO CONSULTARE:**  
**SEE INSTRUCTIONS AND CERTIFICATE AT:**  
**FÜR ANLEITUNGEN UND ZERTIFIKAT BESUCHEN SIE:**  
**POUR INSTRUCTIONS ET CERTIFICAT VISITER:**  
**INSTRUCCIONES Y CERTIFICADO CONSULTAR:**  
**INSTRUÇÕES E CERTIFICADO, CONSULTAR:**

[www.aignep.com](http://www.aignep.com)

**IT**  
**Direttiva 2014/34/UE (ATEX)**  
 Le valvole ed i relativi accessori modelli 01VP - 01VT 01VL - 01VV - 01VN - 01VB - 01VA - 01VS - 07VS 07VB - 08VS - 08VP presentano le seguenti caratteristiche:  
**II 2 GD c T6 -10°C<Tamb<60°C**  
**II 2 GD:** apparecchiatura per impianti di superficie (II = apparecchiature da non utilizzare in miniere) con presenza di gas, vapori o polveri, di categoria 2 (attrezzatura con un livello di sicurezza elevato in quanto non presenta pericoli di esplosione anche in presenza di un guasto prevedibile; può essere impiegata in aree con probabilità di presenza di atmosfere esplosive).  
**c:** l'attrezzatura è costruttivamente sicura  
**T6 -10°C<Tamb<60°C:** classe di temperatura superficiale e marcatura supplementare per T ambiente di utilizzo.

**GB**  
**Directive 2014/34/UE (ATEX)**  
 The valves and accessories of the series 01VP - 01VT 01VL - 01VV - 01VN - 01VB - 08VP - 01VA - 01VS - 07VS 07VB - 08VS - 08VP show the following features:  
**II 2 GD c T6 -10°C<Tamb<60°C**  
**II 2 GD:** Device for surface installations (II = do not use device in mining) with presence of gas, vapors of powders of category 2 (equipment with high safety factor since it excludes danger of explosion, even in case of damage; it can be used in areas with possible explosive environments).  
**c:** Devices are constructively safe  
**T6 - 10°C<Tamb<60°C:** Surface temperature class and additional marking for T usage environment.

**DE**  
**ATEX Richtlinie 2014/34/UE**  
 Die Ventile und Zubehör der Serie 01VP - 01VT 01VL - 01VV - 01VN - 01VB - 08VP - 01VA - 01VS - 07VS 07VB - 08VS - 08VP zeigen die folgenden Funktionen:  
**II 2 GD c T6 -10 ° C <Tamb <60°C**  
**II 2 GD:** Gerät für die Oberflächenanlagen (II = Gerät nicht im Bergbau verwenden) mit Vorhandensein von Gas, Pulverdämpfen der Kategorie 2 (Geräte mit hohem Sicherheitsfaktor, da sie Explosionsgefahr ausschliessen, auch im Falle eines Schadens; sie können in Gebieten mit möglichen explosiven Umgebungen verwendet werden).  
**c:** Die Geräte sind konstruktiv sicher  
**T6 - 10 ° C <Tamb <60°C:** Oberflächentemperaturklasse und zusätzliche Kennzeichnung für T Nutzungsumgebung

**FR**  
**Directive 2014/34/UE (ATEX)**  
 Distributeurs et accessoires connexes modèles 01VP 01VT - 01VL - 01VV - 01VN - 01VB - 08VP - 01VA - 01V 07VS 07VB - 08VS - 08VP ont les caractéristiques suivantes:  
**II 2 GD c T6 -10°C<Tamb <60°C**  
**II 2 GD:** équipements pour les installations en surface (II = ne doit pas être utilisé dans les mines) avec la présence de gaz, vapeurs ou poussières, catégorie 2 (équipement avec un niveau élevé de sécurité, car il ne présente pas de danger d'explosion, même en présence d'un incident prévisible; peut être utilisé dans des zones avec une probabilité d'atmosphères explosives).  
**c:** Les dispositifs sont sûrs de manière constructive  
**T6 -10°C<Tamb<60°C:** classe de température et marquage supplémentaire par un T suivant l'environnement

**ES**  
**Directiva 2014/34/UE (ATEX)**  
 Las válvulas y sus accesorios relacionados modelos 01VP 01VT - 01VL - 01VV - 01VN - 01VB - 08VP - 01VA 01VS - 07VS - 08VS - 08VP presentan las siguientes características:  
**II 2 GD c T6 -10°C<Tamb<60°C**  
**II 2 GD:** Equipos para instalaciones de superficie (II = Equipos de no utilizar en minas) con presencia de gas, vapores o polvo, de categoría 2 (Equipos con un nivel de seguridad elevado en cuando no presentan peligro de explosión y en presencia de un fracaso previsible; pueden ser utilizadas en áreas con probabilidad de presencia de atmósferas explosivas).  
**c:** El equipo es constructivamente seguro  
**T6 - 10°C<Tamb<60°C:** clase de temperatura superficial y marcado suplementario para T ambiente de utilización.

**PT**  
**Directiva 2014/34/UE (ATEX)**  
 As válvulas e os relativos acessórios dos modelos 01VP - 01VT - 01VL - 01VN - 01VB - 08VP - 01VA - 01VS - 07VS - 07VB - 08VS - 08VP apresentam as seguintes características:  
**II 2 GD c T6 -10°C<Tamb<60°C**  
**II 2 GD:** equipamento para aplicação em superfície (II = equipamento que não deve ser aplicado em minas) com presença de gás, vapores ou pó, de categoria 2 (equipamento com um elevado nível de segurança, pois não apresenta qualquer perigo de explosão, mesmo na presença de uma falha previsível; pode ser usado em áreas com probabilidade de atmosferas explosivas).  
**c:** o equipamento é estruturalmente seguro  
**T6 -10°C<Tamb<60°C:** classe de temperatura de superfície e marcações suplementares para a temperatura ambiente de funcionamento.