

Serie Actuators

Cilindro a Cartuccia
 Cartridge Cylinders
 Einschraubzylinder
 Vérins cartouche
 Cilindros de cartucho
 Cilindro Plug

Ø 6-16 mm



Serie CA - CAF
 Pag. 19.5

MiniCilindri
 MiniCylinders
 Minizylinder
 Mini-vérins
 Minicilindros
 Mini-cilindros

ISO 6432 - Ø 8-25 mm



Serie Mini
 Pag. 19.8

MiniCilindri Inox
 MiniCylinders Inox
 Minizylinder Inox
 Mini-vérins inox
 Minicilindros Inox
 Mini-cilindros Inox

ISO 6432 - Ø 16-25 mm



Serie Mini Inox
 Pag. 19.21

Cilindro A95
 Cilindros A95
 Zylinder A95
 Vérins A95
 Cilindros A95
 Cilindros A95

Ø 32-63 mm



Serie A95
 Pag. 19.26

Cilindri Compatti
 Compact Cylinder
 Kompaktzylinder
 Vérins compacts
 Cilindros Compactos
 Cilindros Compactos

Ø 12-100 mm



Serie Q
 Pag. 19.36

Cilindri Corsa Breve
 Short Stroke Cylinders
 Kurzhubzylinder
 Vérins à faible course
 Cilindros Carrera Corta
 Cilindros de curso Reduzido

Ø 12-100 mm



Serie B
 Pag. 19.49

Cilindro
 Cylinder
 Zylinder
 Vérins
 Cilindros
 Cilindros

ISO 15552 - Ø 32-125 mm



New
Serie L
 Pag. 19.65

Cilindro
 Cylinder
 Zylinder
 Vérins
 Cilindros
 Cilindros

ISO 6431 - Ø 160-320 mm



Serie E
 Pag. 19.75

Cilindro
 Cylinder
 Zylinder
 Vérins
 Cilindros
 Cilindros

ISO 15552 - Ø 32-125 mm



Serie X
 Pag. 19.79

Cilindro INOX
 Cylinder INOX
 Zylinder INOX
 Vérins INOX
 Cilindros INOX
 Cilindros INOX

ISO 15552 - Ø 32-125 mm



Serie V
 Pag. 19.87

Cilindro Steli Gemellati
 Twin piston rod Cylinders
 Twin Kolbenstange Zylinder
 Vérins à deux tiges
 Cilindros de vástagos gemelos
 Cilindro de haste dupla

ISO 15552 - Ø 32-100 mm



Serie NHA
 Pag. 19.92

Cilindri Compatti
 Compact Cylinder
 Kompaktzylinder
 Vérins compacts
 Cilindros Compactos
 Cilindros Compactos

ISO 21287 - Ø 20-100 mm



Serie W
 Pag. 19.99

Cilindri Compatti
 Compact Cylinder
 Kompaktzylinder
 Vérins compacts
 Cilindros Compactos
 Cilindros Compactos

Ø 125-250 mm



Serie P
 Pag. 19.109

Accessori per Cilindri
 Accessories for Cylinders
 Befestigungselemente für Zylinder
 Accessoires pour Vérins
 Accesorios para Cilindros
 Accesorios para Cilindros

ISO 6431 - ISO 15552 - ISO 21287



Accessories
 Pag. 19.113- 19.126

Unità di Guida
 Guide Units
 Führungseinheiten
 Unités de guidage
 Unidades de Guiado
 Guia para cilindros

ISO 15552 - Ø 12-25 mm
 ISO 6431 VDMA - Ø 32-100 mm



Guide Units
 Pag. 19.127

Cilindri con guida integrata
 Double-acting magnetic twin-guide cylinders
 Zylinder mit integrierter führung
 Vérins avec guide intégré
 Cilindros con vástagos paralelos
 Cilindros com haste dupla



Serie CG01 - CG02
 Pag. 19.137

Cilindro con tavola di scorrimento
 Slide cylinder
 Zylinder mit Schiebetisch
 Vérin avec table linéaire
 Cilindros guiados con mesa de deslizamiento
 Cilindros com mesa deslizante




SHOCK ABSORBER

Serie CG04
 Pag. 19.148

Cilindri Senza Stelo
 Rodless Cylinder
 Kolbenstangenlose Zylinder
 Vérins Sans Tige
 Cilindro Neumático sin vástago
 Cilindro Pneumático sem haste



Serie R
 Pag. 19.161

Cilindri Rotanti
 Rotary cylinders ISO 15552
 Drehzylinder ISO 15552
 Vérins rotatifs ISO 15552
 Cilindros rotativos ISO 15552
 Cilindros rotativos ISO 15552



Serie XR - RT01 - RT03S
 Pag. 19.180

Pinze pneumatiche
 Pneumatic gripper
 Pneumatische greifer
 Pince pneumatique
 Pinza neumática
 Garra pneumática



**Serie GR01F-GR02F-GR03F
 GR04F-GR05F**
 Pag. 19.202

Sensori

Sensor
 Sensoren
 Capteurs
 Sensores
 Sensores



DT - DC
 Pag. 19.229



DTEX - ATEX
 Pag. 19.235



DSL - DSH
 Pag. 19.236



Accessories
 Pag. 19.239 - 19.240

ATTUATORI PNEUMATICI
PNEUMATIC ACTUATORS
PNEUMATISCHE ANTRIEBE
ACTIONNEURS PNEUMATIQUES
ACTUADORES NEUMÁTICOS
ATUADORES PNEUMÁTICOS



Serie Actuators

Le gamme di attuatori pneumatici Aignep, sono il frutto dell'esperienza produttiva e dei massicci investimenti fatti in ricerca e sviluppo.

Il costante studio delle soluzioni, dei materiali e tecnologie, legate alle esigenze reali e crescenti dei clienti in tutto il mondo consentono ad Aignep di poter offrire soluzioni vincenti ed altamente performanti.

A semplice o doppio effetto, in alluminio o in acciaio inox, nel rispetto di tutte le normative internazionali la gamma proposta consente di affrontare ogni applicazione, dalle più semplici alle più complesse.

Cilindri ATEX:

- **EX** II 2 GD c T6 -20°C<Tamb<80°C

Principali vantaggi

- Conformità alle norme di riferimento internazionali
- Tenute in PU alta scorrevolezza e durata
- 20 tipologie differenti, lineari, senza stelo, guidati
- Versioni alta temperatura e basso attrito
- Differenti materiali costruttivi
- Versioni Custom e speciali
- ATEX di serie
- Disponibilità immediata

Applicazioni

- Automazione Pneumatica, Robotica e manipolazione
- Automotive Process
- Industria tessile, imballaggio, farmaceutica, pesante
- Food Process
- ATEX Zone

Pneumatic actuators is the result of the manufacturing experience of Aignep and major investments toward innovation.

The continuous research for solutions, materials and technologies satisfy the most demanding and specific needs.

Large range of standards: cartridge, compact, mini ISO 6432, ISO 15552, ISO 21287, large bore, rotary etc.

Mainly available in single or double acting, magnetic, cushion, double rods, etc...

Actuators ATEX:

- **EX** II 2 GD c T6 -20°C<Tamb<80°C

Main advantages

- International Standards Conformity
- PU seal low friction and long lasting
- Wide range
- High temperature version on demand
- Wide selection of materials
- Customized or Special version
- ATEX certified
- Immediate delivery

Applications

- Pneumatic Automation, Robotics, Handling
- Automotive Process
- Textile, Packaging, Heavy Duty
- Food Process
- ATEX Zone

Die pneumatischen Antriebe von Aignep sind das Ergebnis grosser Erfahrung in der Herstellung und hohen Investitionen in Forschung und Entwicklung.

Die kontinuierliche Forschung nach Lösungen, Materialien und Technologien bietet Antworten auf die meistgeforderten und spezifischen Bedürfnisse.

Grosse Standard-Auswahl: Patrone, kompakt, Mini ISO 6432, ISO 15552, ISO 21287, grosse Bohrung, Drehbar etc.

Hauptsächlich einfach- oder doppeltwirkend, magnetisch, Dämpfung, durchgehender Kolben, etc ...

Antriebe ATEX:

- **EX** II 2 GD c T6 -20°C<Tamb<80°C

Hauptvorteile

- Konform mit internationalen Standards
- PU-Dichtung glatt und langlebig
- Grosse Auswahl
- Hochtemperatursausführung auf Anfrage
- Grosse Auswahl verschiedener Materialien
- Kunden- oder Sonderausführungen
- ATEX zertifiziert
- Sofortige Lieferung

Anwendungen

- Pneumatische Automation, Robotik, Handling
- Automobil Prozess
- Textil-, Verpackungs-, Schwerlast-Industrie
- Lebensmittel Prozess
- ATEX Bereich

La gamme des vérins pneumatiques est le fruit de l'expérience d'Aignep tant côté fabrication qu'innovation.

Toujours soucieux de développer et d'apporter des solutions pour répondre aux besoins les plus exigeants et spécifiques. Large gamme de produits standards: vérins cartouche, compact, mini suivant ISO 6432, ISO 15552, ISO 21287 etc.

En simple ou double effet, en aluminium ou en acier inoxydable, en conformité avec toutes les normes internationales, permet de faire face à toutes les utilisations, de la plus simple à la plus complexe.

Vérins ATEX:

- **EX** II 2 GD c T6 -20°C<Tamb<80°C

Principaux avantages

- Conformés aux normes internationales
- Joint PU faible friction et longue durée de vie
- Large gamme
- Version haute température sur demande
- Large choix de matériaux
- Versions spéciales sur demande
- Certifié ATEX
- Livraison immédiate

Applications

- Automatisation Pneumatiques, Robotique, Manutention
- Process Automobile
- Textile, Heavy Duty
- Process alimentaire
- Zone ATEX

La gama de actuadores neumáticos Aignep, son el fruto de la experiencia productiva y de las masivas inversiones realizadas en investigación y desarrollo.

El constante estudio de las soluciones, materiales y tecnologías, combinadas con las exigencias reales y crecientes de los clientes de todo el mundo permiten a Aignep de poder ofrecer soluciones ganadoras y de alto rendimiento.

De simple y doble efecto, en aluminio o en acero inox, respetando todas las normativas internacionales la gama propuesta permite afrontar cada aplicación, de las más simples a las más complejas.

Actuadores ATEX:

- **EX** II 2 GD c T6 -20°C<Tamb<80°C

Principales ventajas

- Conformidad a las normas de referencia internacional
- Juntas en PU baja fricción y alta duración
- 20 tipologías diferentes, lineales, sin vástago, guiados
- Versiones para alta temperatura y bajo rozamiento
- Diferentes materiales constructivos
- Versiones Standard y especiales
- ATEX de serie
- Disponibilidad inmediata

Aplicaciones

- Automatización neumática, Robótica y manipulación
- Procesos de automoción
- Industria textil, embalaje, farmacéutica y pesada
- Alimentaria
- Zona ATEX

Os cilindros pneumáticos são o resultado da experiência de produção da Aignep, além de serem seu maior investimento em busca da inovação.

As contínuas pesquisas em soluções, materiais e tecnologias satisfazem as mais severas e específicas necessidades de automação. Um grande range de modelos: cilindros cartucho, compactos, mini ISO 6432, ISO 15552, ISO 21287, large bore, rotativos etc. Principalmente disponíveis em simples ou dupla ação, magnético, com amortecimento pneumático, haste passante, etc...

Cilindros ATEX:

- **EX** II 2 GD c T6 -20°C<Tamb<80°C

Principais vantagens

- Conformidade com Padrões Internacionais
- Alta durabilidade e baixo atrito nas vedações de PU
- Grande range de opções
- Versões para Altas Temperaturas sob demanda
- Grande variação de materiais
- Versões customizadas ou especiais
- Certificação ATEX padrão
- Entrega imediata

Aplicações

- Automação Pneumática, Robótica, Manipulação
- Processos Automotivos
- Têxtil, Embalagem, Heavy Duty
- Processos Alimentícios
- Aprovação ATEX

SERIE XR - CILINDRI ROTANTI ISO 15552



ROTARY CYLINDERS ISO 15552
DREHZYLINDER ISO 15552
VÉRINS ROTATIFS ISO 15552
CILINDROS ROTATIVOS ISO 15552
CILINDROS ROTATIVOS ISO 15552



CARATTERISTICHE TECNICHE

TECHNICAL CHARACTERISTICS
TECHNISCHE ANGABEN
CARACTÉRISTIQUES TECHNIQUES
CARACTERÍSTICAS TÉCNICAS
CARACTERÍSTICAS TÉCNICAS



1907/2006
REACH ✓

2011/65/CE
RoHS ✓

SILICON
FREE

II 2GD Ex h IIC T6
Ex



Pressioni

Pressures

Druckbereich

Pressions

Presiones

Pressões

1 bar (0.1 MPa)

10 bar (1 MPa)



Temperature

Temperatures

Temperatur

Températures

Temperaturas

Temperaturas

0 °C (-20 °C con aria secca)

(-20 °C with dry air)

(-20 °C mit trockener Luft)

(-20 °C avec air sec)

(-20 °C con aire seco)

(-20 °C com ar seco)

+ 80 °C



Fluidi compatibili

Aria compressa filtrata lubrificata e non lubrificata.

Fluids

Filtered and lubricated compressed air as well as non lubricated air.

Geeignete Medien

Filtered and lubricated compressed air as well as non lubricated air.

Fluides compatibles

Air comprimé filtré, lubrifié ou non lubrifié.

Fluidos compatibles

Aire comprimido filtrado lubricado y no lubricado.

Fluidos compatíveis

Air comprimido filtrado e lubrificado ou não lubrificado.



Funzionamento

Doppio effetto ammortizzato magnetico con pignone maschio.

Doppio effetto ammortizzato magnetico con attacco femmina.

Functioning

Double-acting cushioned and magnetic with male pinion.

Double-acting cushioned and magnetic with female connection.

Funktion

Doppeltwirkend Dämpfung Magnetisch mit Zapfwelle.

Doppeltwirkend Dämpfung Magnetisch mit Hohlwelle.

Exécutions

Double effet amortisseurs magnétique avec arbre à pignon.

Double effet amortisseurs magnétique avec arbre à crémaillère.

Funcionamiento

Doble efecto amortiguado magnético piñón macho.

Doble efecto amortiguado magnético conexión hembra.

Funcionamento

Dupla Ação Magnético com Amortecimento e Pinhão Macho.

Dupla Ação Magnético com Amortecimento e Conexão Fêmea.



Alesaggi

Bores

Durchmesser

Diamètres

Diâmetros

Diâmetros

32 - 40 - 50 - 63 - 80 - 100 mm



Tabella dei codici di ordinazione

- Ordering codes
- Bestellschlüssel
- Code de commande
- Tabla de codificación para pedidos
- Tabela de codificação para compra

SERIE	∅ mm	Rotazione Rotation Drehwinkel Rotación Rotação
-------	---------	--

X R M

0 3 2

0 9 0

XRM Cilindro rotante maschio con regolazione dell'angolo +/- 5°
Male rotary cylinder with angle regulation +/- 5°
Drehzylinder Zapfenwelle
Vérins rotatifs mâles
Cilindro rotativo macho con Regulación del ángulo +/- 5°
Clindro rotativo macho com regulagem do ângulo +/- 5°

032
040
050
063
080
100

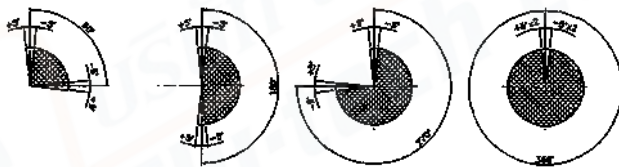
090°
180°
270°
360°

XRF Cilindro rotante femmina con regolazione dell'angolo +/- 5°
Female rotary cylinder with angle regulation +/- 5°
Drehzylinder Hohlwelle
Vérins rotatifs femelles
Cilindro rotativo hembra con Regulación del ángulo +/- 5°
Clindro rotativo fêmea com regulagem do ângulo +/- 5°



Campi di regolazione angolo

- Adjustable angle
- Drehwinkeleinstellung
- Angles de rotation
- Campo de regulación del ángulo
- Campos de regulagem do ângulo



∅ mm	Rotazione Standard Standard Rotation Drehwinkel Rotations standards Rotación Standard Rotação Padrão
32 - 40 - 50 - 63 - 80 - 100	90° 180° 270° 360°



Momento Torcente a 1 bar

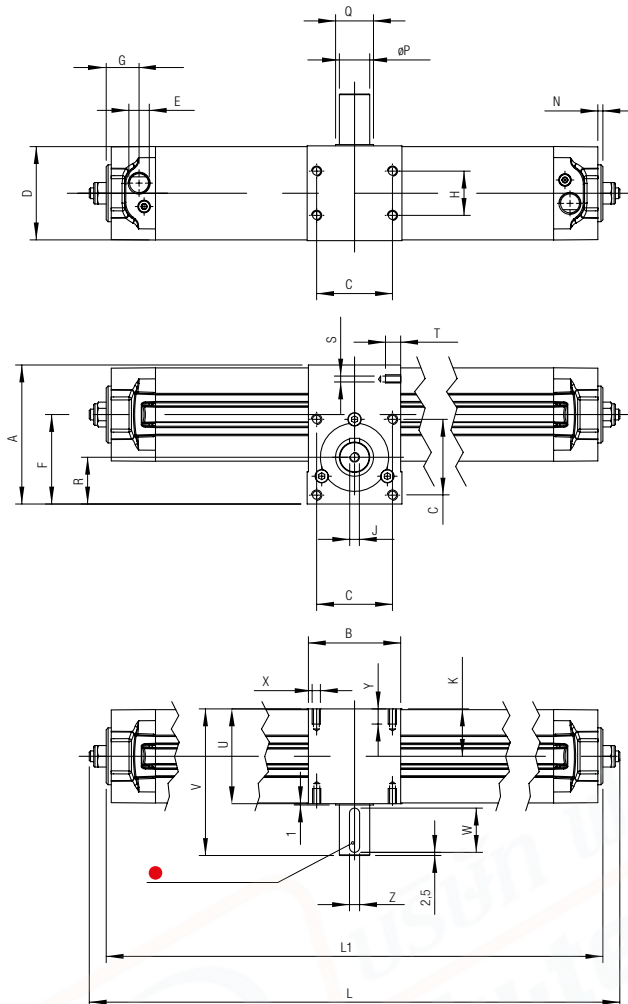
- Torque at 1 bar
- Drehmoment bei 1 bar
- Couple de Rotation à 1 bar
- Par de Fuerzas a 1 bar
- Torque a 1 bar

∅ mm	Nm
32	1.2
40	2.25
50	3.9
63	7.3
80	15.7
100	26.35

XRM

CILINDRO ROTANTE MASCHIO CON REGOLAZIONE DELL'ANGOLO +/- 5°

MALE ROTARY CYLINDER WITH ANGLE REGULATION +/- 5°
 DREHZYLINDER MIT ZAPFWELLE UND MECHANISCHER EINSTELLUNG
 VÉRINS ROTATIFS AVEC ARBRE À PIGNON ET BUTÉES DE FIN DE COURSE RÉGLABLES +/- 5°
 CILINDRO ROTATIVO MACHO CON REGULACIÓN DEL ÁNGULO +/- 5°
 CLINDRO ROTATIVO MACHO COM REGULAGEM DO ÂNGULO +/- 5°



● = Chiave UNI 6604-A DIN 6885/A
 Key UNI 6604-A DIN 6885/A
 Schlüssel UNI 6604-A DIN 6885/A
 Clé UNI 6604-A DIN 6885/A
 Lengüeta UNI 6604-A DIN 6885/A
 Chave UNI 6604-A DIN 6885/A

Ø mm	90°*		180°*		270°*		360°*	
	L	L1	L	L1	L	L1	L	L1
32	232	213	279	260	326	307	373	354
40	274	254	330	310	387	367	464	424
50	301	276	364	339	427	402	489	464
63	343	320	418	395	493	470	567	544
80	416	386	515	485	614	584	713	683
100	449	418	556	525	662	631	769	738

Dimensioni L e L1 per rotazioni
 Dimensions L and L1 for rotations
 Abmessungen L e L1 für Drehwinkel
 Dimensiones L e L1 pour Rotations
 Dimensiones L y L1 para Rotación
 Dimensões L e L1 para Rotações

*** Rotazione**
 Rotation
 Drehwinkel
 Rotation
 Rotación
 Rotação

Ø	A	B	C	D	E	F	G	H	J	K	N	ØP	Q	R	S	T	U	V	W	X	Y	Z
32	71.5	50	33	46	1/8 G	46.5	22	18	M5	25	4	14	25	25	M5	9	50	81	25	M6	10	5
40	82	60	40	54	1/4 G	54.5	21.5	22	M5	30	4	14	25	30	M5	10	60	91	25	M6	10	5
50	94	70	50	64	1/4 G	60.5	24.5	25	M6	32.5	4	19	30	32.5	M6	8	65	106	35	M8	13	6
63	110	75	60	74	3/8 G	70.8	26	35	M8	37.5	4	24	30	37	M8	10	75	116	35	M8	13	8
80	142	99	80	94	3/8 G	93.5	26	50	M8	49.5	4	28	45	50	M9	12	99	150	45	M10	16	8
100	156.5	115	80	111	1/2 G	99	30	60	M10	57.5	4	38	50	54	M9	17	115	166	45	M10	16	10

XRF

CILINDRO ROTANTE FEMMINA CON REGOLAZIONE DELL'ANGOLO +/- 5°

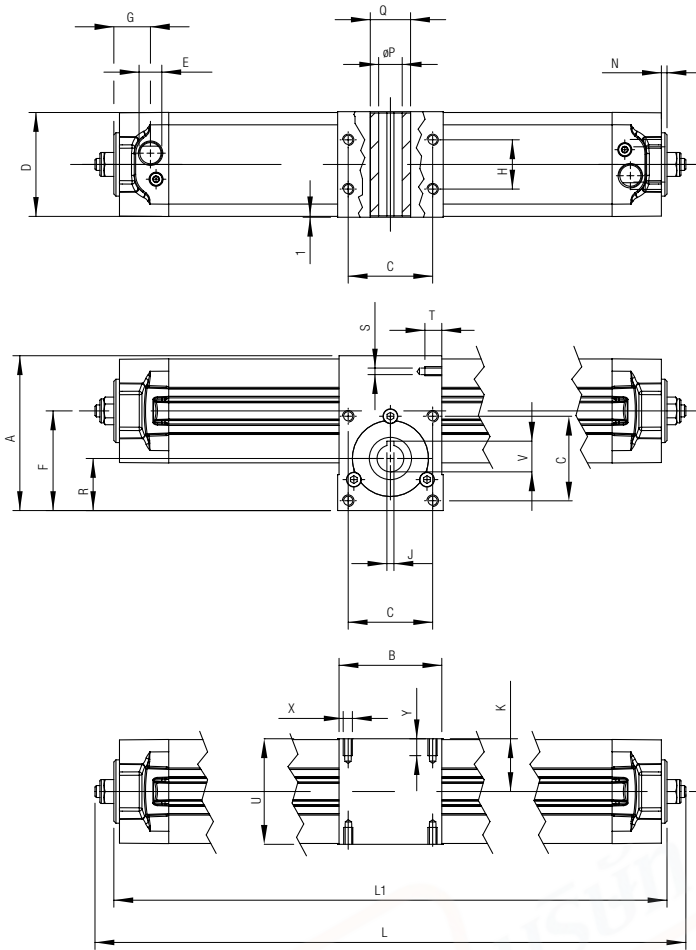
FEMALE ROTARY CYLINDER WITH ANGLE REGULATION +/- 5°

DREHZYLINDER MIT HOHLWELLE UND MECHANISCHER EINSTELLUNG

VÉRINS ROTATIFS AVEC ARBRE À CRÉMAILLÈRE ET BUTÉES DE FIN DE COURSE RÉGLABLES

CILINDRO ROTATIVO HEMBRA CON REGULACIÓN DEL ÁNGULO +/- 5°

CLINDRO ROTATIVO FÊMEA COM REGULAGEM DO ÂNGULO +/- 5°



Ø mm	90° *		180° *		270° *		360° *	
	L	L1	L	L1	L	L1	L	L1
32	232	213	279	260	326	307	373	354
40	274	254	330	310	387	367	464	424
50	301	276	364	339	427	402	489	464
63	343	320	418	395	493	470	567	544
80	416	386	515	485	614	584	713	683
100	449	418	556	525	662	631	769	738

Dimensioni L e L1 per rotazioni

Dimensions L and L1 for rotations

Abmessungen L e L1 für Drehwinkel

Dimensions L e L1 pour Rotations

Dimensiones L y L1 para Rotación

Dimensões L e L1 para Rotações

*** Rotazione**

Rotation

Drehwinkel

Rotation

Rotación

Rotação

Ø	A	B	C	D	E	F	G	H	J	K	N	ØP	Q	R	S	T	U	V	X	Y
32	71.5	50	33	46	1/8 G	46.5	22	18	5	25	4	14	25	25	M5	9	50	16.3	M6	10
40	82	60	40	54	1/4 G	54.5	21.5	22	5	30	4	14	25	30	M5	10	60	16.3	M6	10
50	94	70	50	64	1/4 G	60.5	24.5	25	6	32.5	4	19	30	32.5	M6	8	65	21.8	M8	13
63	110	75	60	74	3/8 G	70.8	26	35	6	37.5	4	19	30	37	M8	10	75	21.8	M8	13
80	142	99	80	94	3/8 G	93.5	26	50	8	49.5	4	24	45	50	M9	12	99	27.3	M10	16
100	156.5	115	80	111	1/2 G	99	30	60	8	57.5	4	28	50	54	M9	17	115	31.3	M10	16

SERIE RT01 - CILINDRI ROTANTI

ROTARY CYLINDERS
 DREHZYLINDER
 VÉRINS ROTATIFS
 CILINDROS ROTATIVOS
 CILINDROS ROTATIVOS


CARATTERISTICHE TECNICHE

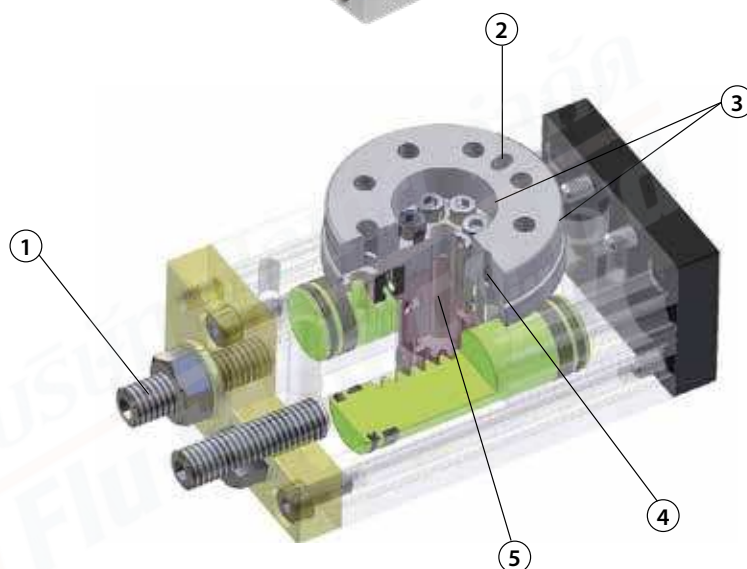
TECHNICAL CHARACTERISTICS
 TECHNISCHE ANGABEN
 CARACTÉRISTIQUES TECHNIQUES
 CARACTERÍSTICAS TÉCNICAS
 CARACTERÍSTICAS TÉCNICAS



1907/2006
REACH ✓

2011/65/CE
RoHS ✓

SILICON
FREE


Caratteristiche
IT

- Viti di regolazione angolo da 0÷190°. Possibilità di sostituirli con ammortizzatori che permettono da 2 a 5 volte l'energia cinetica.
- Fori per posizionamento.
- Tavola con diametri di centraggio interno ed esterno, tolleranza H).
- Cuscinetto per alti carichi assiali.
- Asse con foro di attraversamento.

Characteristics
GB

- Screw angle adjustment range: 0÷190°. Possible replacement with internal shock absorber 2 to 5 times more kinetic energy (compared to adjustment bolt).
- Positioning pin hole.
- Table I.D./O.D tolerances I.D: H9 - O.D: h9 for alignment of rotation center and workpiece.
- Bearing for high axial load.
- Hallow axis.

Angaben
DE

- Winkelverstell-Schrauben: 0÷190°. Möglichkeit durch Dämpfer zu ersetzen, welche 2 bis 5 Mal mehr kinetische Energy erlauben.
- Positionierlöcher
- Tabelle mit Durchmessern der Innen- und Aussenzentrierung, Toleranz H)
- Lager für hohe axiale Belastung
- Hohlachse

Caractéristiques
FR

- Vis de réglage d'angle de 0 à 190°. Possibilité avec amortisseur de choc interne permettant une énergie cinétique 2 à 5 fois (comparé à la vis de réglage).
- Perçage pour goupille de positionnement.
- Table avec centrage intérieur et diamètres extérieurs, de tolérance H).
- Palier pour charges axiales élevées.
- Axes creux.

Características
ES

- Tornillo de regulación ángulo de 0÷190°. Posibilidad de sustituirlo con amortiguadores que permiten de 2 a 5 veces la energía cinética.
- Taladros para posicionamiento.
- Mesa con diámetros de centrado interno y externo, tolerancia H).
- Cojinete para altas cargas axiales.
- Eje con taladro de atravesamiento.

Características
PT

- Parafusos de regulagem do ângulo de 0÷190°. Possibilidade de substituí-los por amortecedores de impacto que permitem absorver de 2 a 5 vezes mais energia cinética.
- Furos para posicionamento.
- Mesa com diâmetros de centragem interna e externa, tolerância H).
- Rolamento para altas cargas axiais.
- Haste com furo passante.



Pressioni

Pressures

Druckbereich

Pressions

Presiones

Pressões

1 bar (0.1 MPa)

8 bar (0.8 MPa)



Temperature

Temperatures

Temperatur

Températures

Temperaturas

Temperaturas

0 °C (Not frozen)

+ 60 °C



Fluidi compatibili

Aria (Lubrificazione non necessaria).

Fluids

Air (Lubrication not necessary).

Geeignete Medien

Luft (Schmierung nicht erforderlich).

Fluides compatibles

Air (Lubrification pas nécessaire).

Fluidos compatibles

Aire (Lubrificación no necesaria).

Fluidos compatíveis

Ar (Lubrificação não necessária).



Alesaggi

Bores

Durchmesser

Diamètres

Diámetros

Diâmetros

Ø					
10	20	30	50	70	100
15	18	20	25	28	32

(Unit: mm)



Peso cilindro

Cylinder Weight

Zylinder Gewicht

Poids du vérin

Peso Cilindro

Peso do Cilindro

Ø					
10	20	30	50	70	100
530	990	1290	2080	2880	4090

(Unit: g)



Angolo regolabile con viti di adattamento

Adjustment angle per rotation of angle adjustment screw

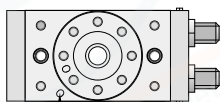
Verstellbarer Winkel mit Adapterschrauben

Réglage de l'angle par rotation de la vis de réglage angulaire

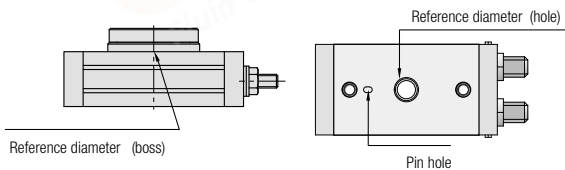
Ángulo regulable con tornillos de adaptación

Ángulo ajustável através de parafuso

Ø					
10	20	30	50	70	100
10,2°	7,2°	6,5°	8,2°	7,0°	6,1°



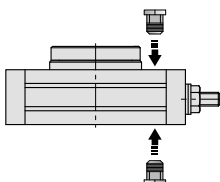
Pin hole



Reference diameter (boss)

Reference diameter (hole)

Pin hole





Esempio gamma di rotazione

Rotation Range example

Beispiel Rotations-Baureihe

Exemple de plage de rotation

Ejemplo gama de rotación

Exemplo de range de rotação

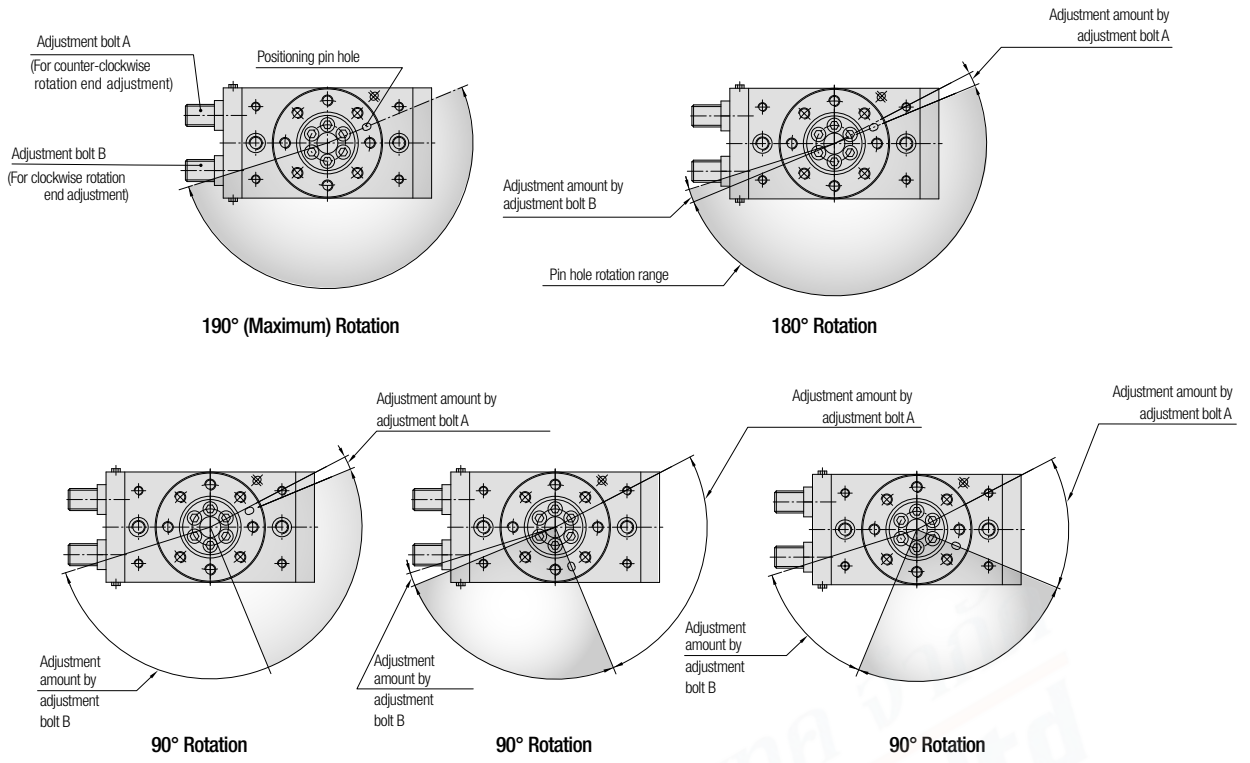


Tabella dei codici di ordinazione

Ordering codes

Bestellschlüssel

Code de commande

Tabla de codificación para pedidos

Tabela de codificação para compra

SERIE 0

R T 0 1 0 1 0

- 010
- 020
- 030
- 050
- 070
- 100



Sensori consigliati

Sensors recommended

Empfohlene Sensoren

Capteurs recommandés

Sensores recomendados

Sensores aconselhados

DC 01 RM8 DC 03 PM8
DC 01 R2M DC 03 P2M

DC 02 PM8 DC 04 PM8
DC 02 P2M DC 04 P2M



Adattatore per sensore

Sensor adapter

Sensor Adapter

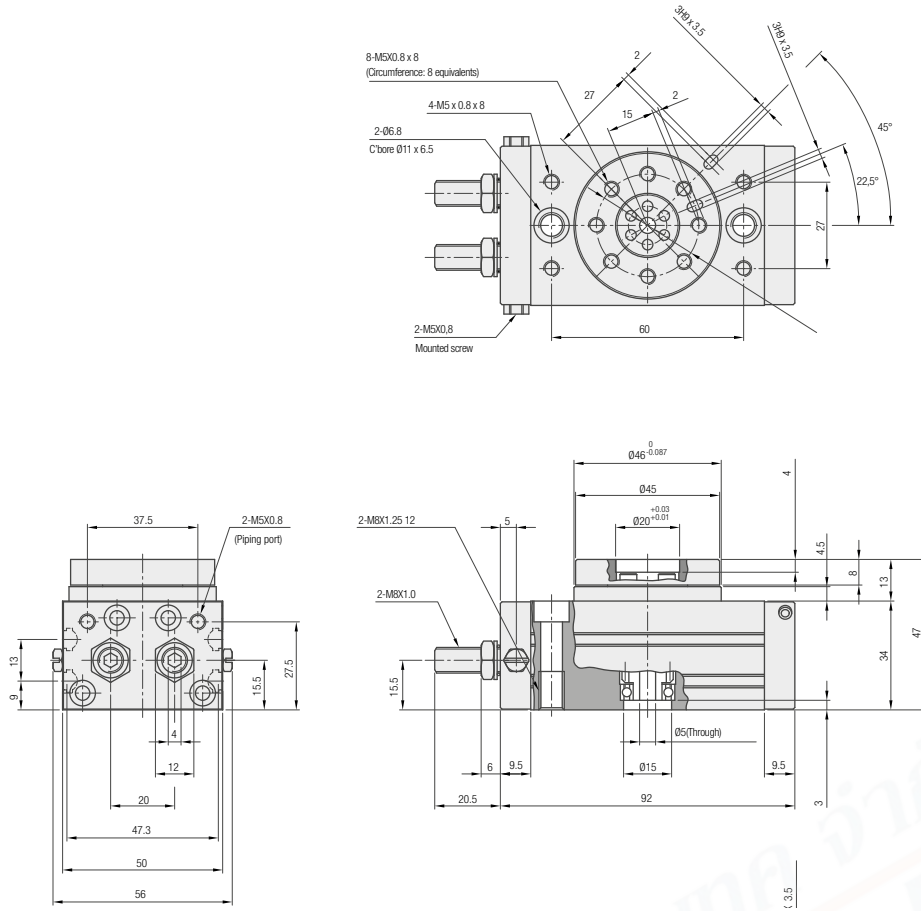
Adaptateur pour capteur

Adaptador para sensor

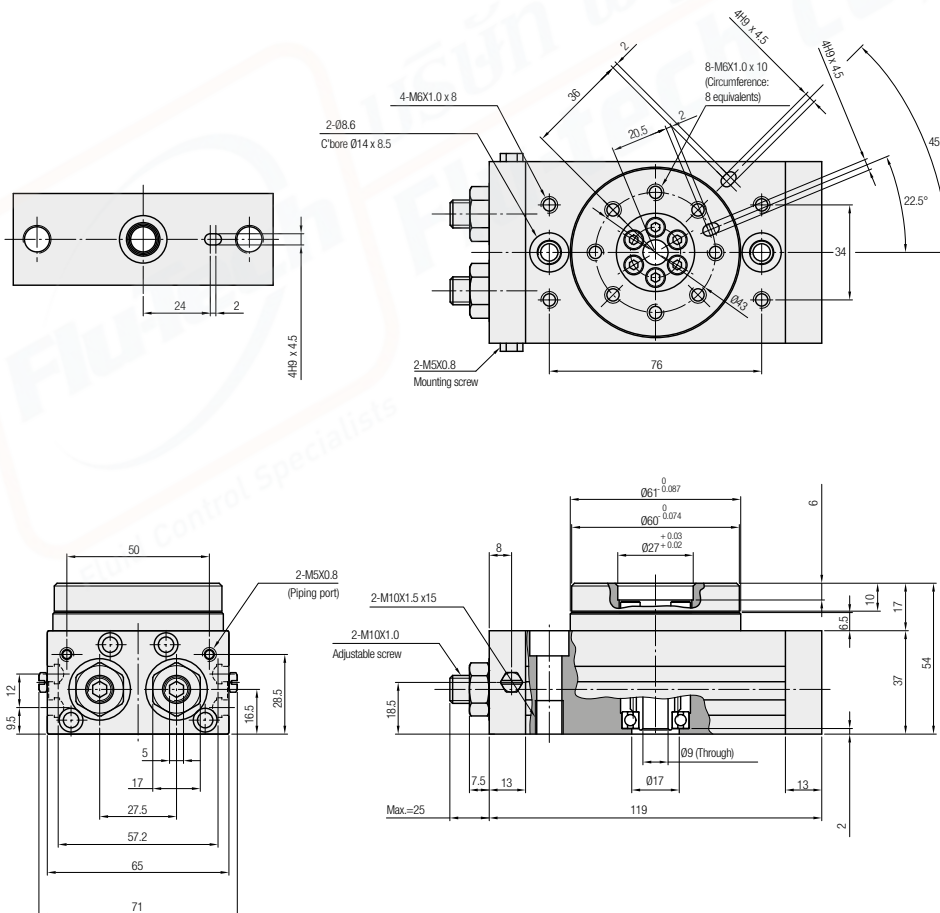
Adaptador para sensor

DC 00 001

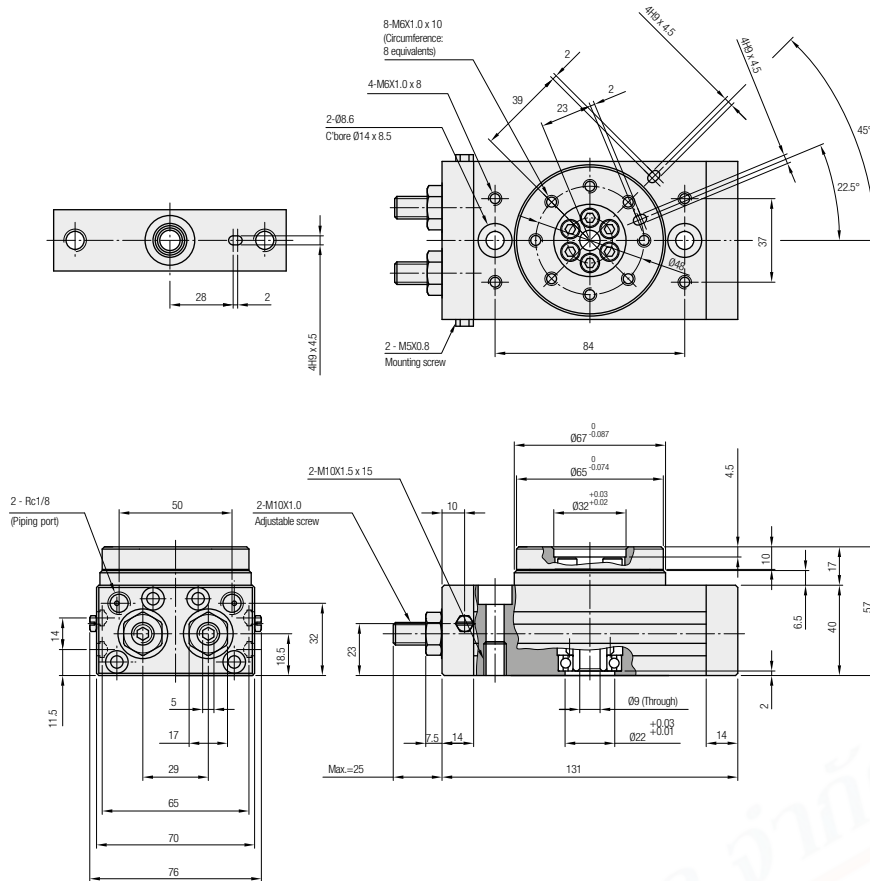
RT01 - 10



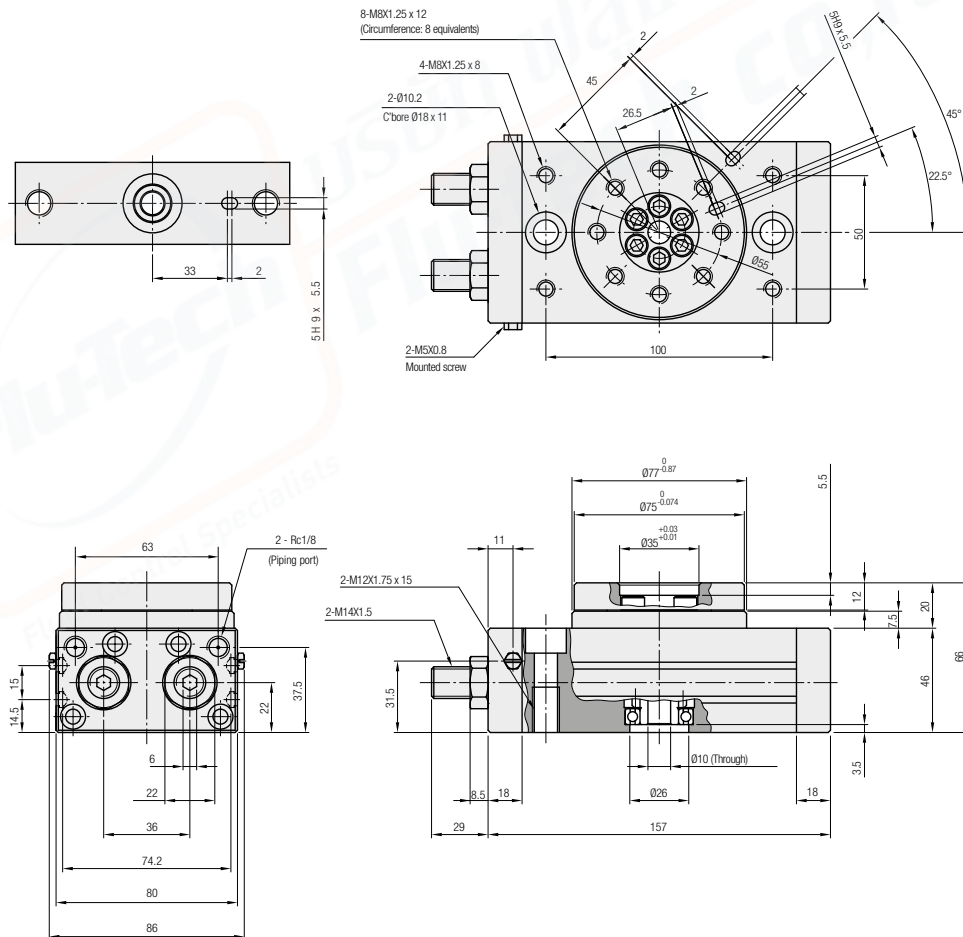
RT01 - 20



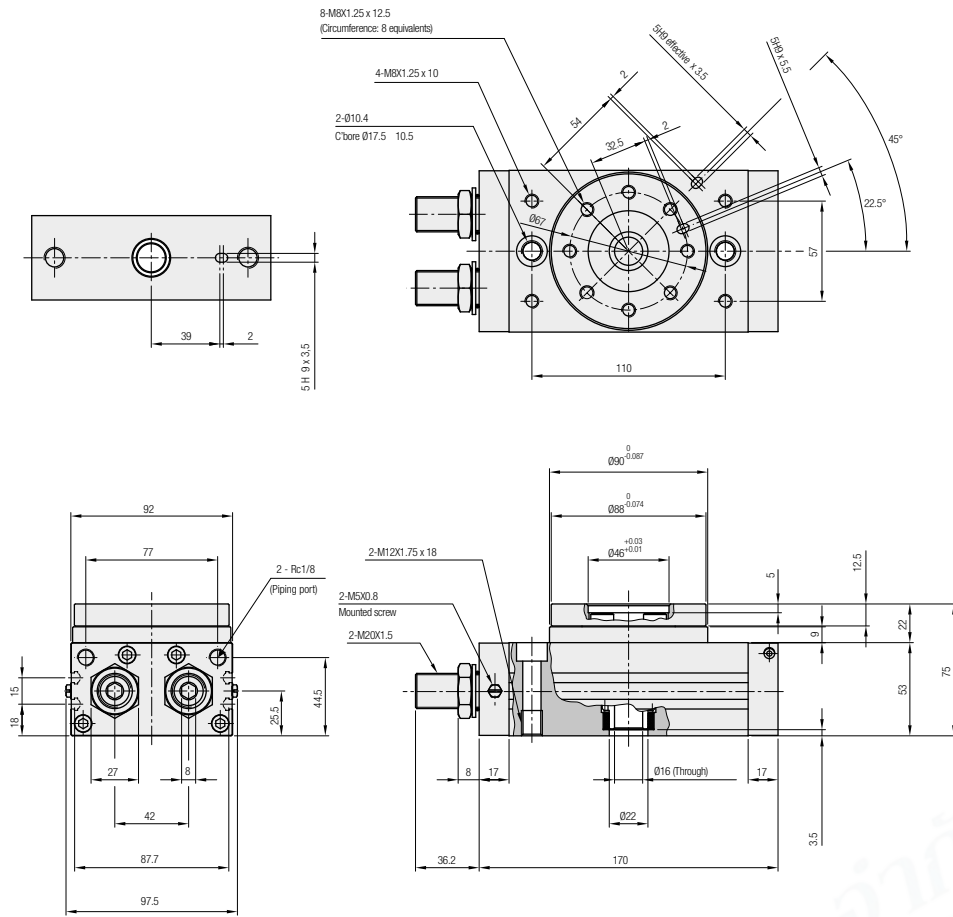
RT01 - 30



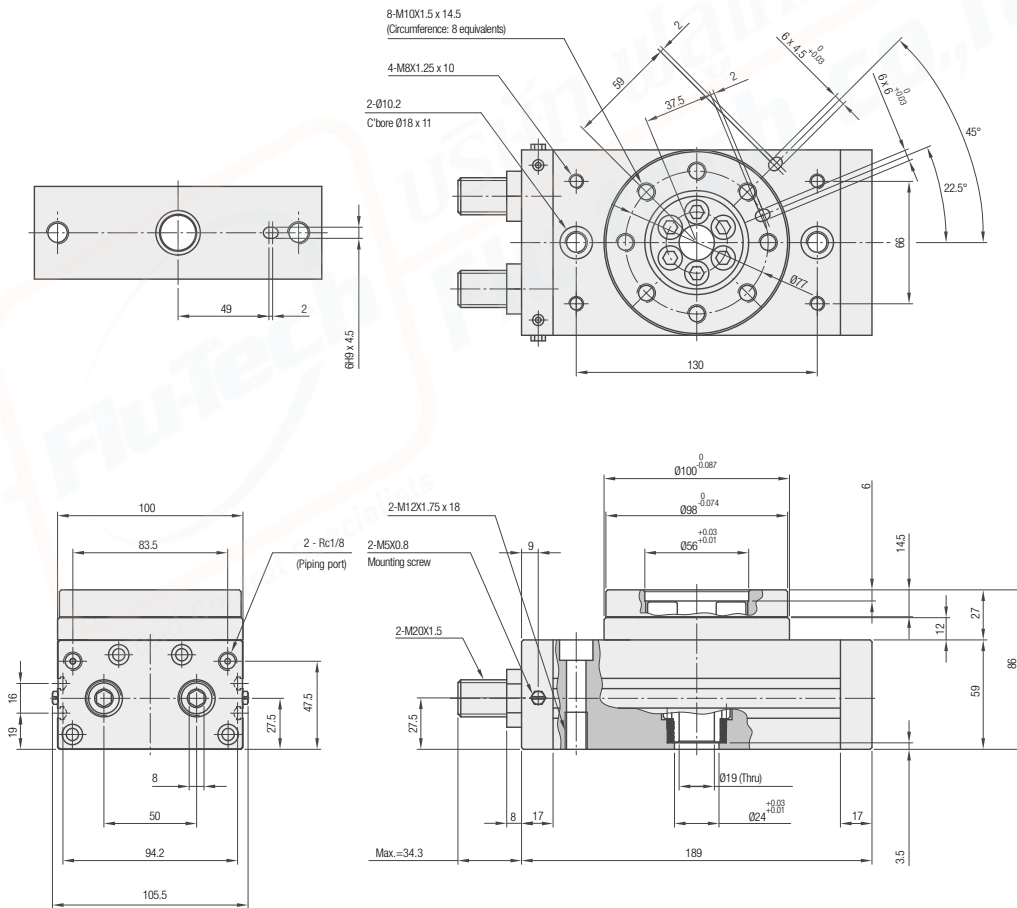
RT01 - 50



RT01 - 70



RT01 - 100



SERIE RT03S - CILINDRI ROTANTI COMPATTI

COMPACT ROTARY CYLINDERS
 KOMPAKTER DREHZYLINDER
 VÉRINS COMPACTS ROTATIFS
 CILINDROS ROTATIVOS COMPACTOS
 CILINDROS ROTATIVOS COMPACTOS



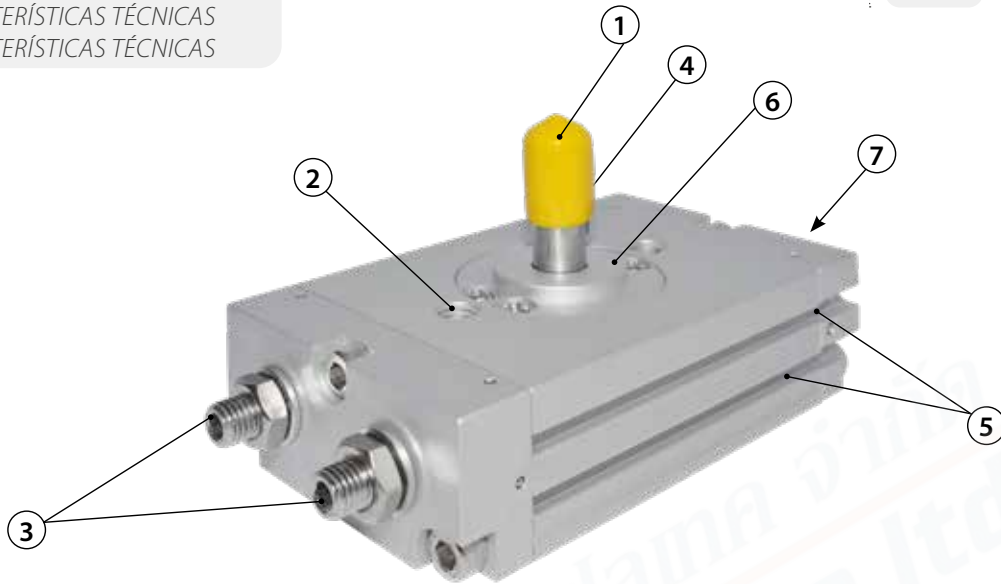
CARATTERISTICHE TECNICHE
 TECHNICAL CHARACTERISTICS
 TECHNISCHE ANGABEN
 CARACTÉRISTIQUES TECHNIQUES
 CARACTERÍSTICAS TÉCNICAS
 CARACTERÍSTICAS TÉCNICAS



1907/2006
REACH ✓

2011/65/CE
RoHS ✓

**SILICON
 FREE**



Caratteristiche

IT

- 1 Albero
- 2 Fori di montaggio in due direzioni
- 3 Semplice regolazione meccanica dell'angolo ($\pm 5^\circ$)
- 4 Foro per perno di riferimento
- 5 Sede sensori su entrambi i lati
- 6 Centraggio rapido
- 7 Le alimentazioni possono essere installate da un solo lato

Characteristics

GB

- 1 Male shaft
- 2 Mounting hole from 2 direction
- 3 Easy angle adjusting mechanism ($\pm 5^\circ$)
- 4 Pin hole for positioning
- 5 Mounting sensor mountable on the both side
- 6 Easy Centering
- 7 Piping port: can be installed from one end

Angaben

DE

- 1 Welle
- 2 Beidseitige Montagelöcher
- 3 Einfacher Winkeleinstellmechanismus ($\pm 5^\circ$)
- 4 Bohrung für Referenzstift
- 5 Beidseitige Sensorenbefestigung
- 6 Schnelles Zentrieren
- 7 Die Anschlüsse können nur von einer Seite installiert werden

Caractéristiques

FR

- 1 Arbre
- 2 Trous de montage dans deux directions
- 3 Réglage mécanique simple de l'angle ($\pm 5^\circ$)
- 4 Perçage pour goupille
- 5 Capteurs montables sur les deux côtés
- 6 Centrage rapide
- 7 Les alimentations peuvent être installées à partir d'un seul côté

Características

ES

- 1 Eje
- 2 Taladros de montaje en dos direcciones
- 3 Simple regulación mecánica del ángulo ($\pm 5^\circ$)
- 4 Taladro para perno de referencia
- 5 Sede sensores en los 2 lados
- 6 Centrado rápido
- 7 La alimentación puede ser instalada de un solo lado

Características

PT

- 1 Haste macho
- 2 Furo de montagem em duas direções
- 3 Simples ajuste mecânico de ângulo ($\pm 5^\circ$)
- 4 Furo para pino de posicionamento
- 5 Cavidade de sensores por ambos os lados
- 6 Centragem rápida
- 7 As alimentações podem ser instaladas de um só lado



Pressioni

Pressures

Druckbereich

Pressions

Presiones

Pressões

		10	14	18	20
bar	min	1,5		1	
	max	7			10



Temperature

Temperatures

Temperatur

Températures

Temperaturas

Temperaturas

10 °C (Not frozen)
+ 60 °C



Fluidi compatibili

Aria (Lubrificazione non necessaria).

Fluids

Air (Lubrication not necessary).

Geeignete Medien

Luft (Schmierung nicht erforderlich).

Fluides compatibles

Air (Lubrication pas nécessaire).

Fluidos compatibles

Aire (Lubrificación no necesaria).

Fluidos compatíveis

Ar (Lubrificação não necessária).



Alesaggi

Bores

Durchmesser

Diamètres

Diámetros

Diâmetros

Ø			
10	15	20	30
10	14	18	20



Uscita Nm (pressione=0,5 MPa)

Output Nm (pressure = 0,5 MPa)

Ausgangsleistung Nm (Druck=0,5 Mpa)

Sortie Nm (Pression=0.5Mpa)

Salida Nm (presión=0,5 MPa)

Saída Nm (pressão = 0,5MPa)

Ø			
10	15	20	30
0,3	0,75	1,8	3,1



Angolo di rotazione

Angle of rotation

Drehwinkel

Angle de rotation

Ángulo de rotación

Ângulo de rotação

$90^\circ = 80^\circ \div 100^\circ$
 $180^\circ = 170^\circ \div 190^\circ$



Angolo di regolazione

Angle adjustnebt

Einstellwinkel

Réglage de l'angle

Ángulo de regulación

Ângulo de regulagem

± 5°



Energia cinetica permessa

Allowable kinetic energy

Zulässige kinetische Energie

Energie cinétique autorisée

Energía cinética permitida

Energia cinética admissível

Ø	Senza ammortizzatore Without cushion Ohne Dämpfung Sans amortisseur Sin amortiguación Sem amortecimento	Paracolpi in gomma Rubber bumper Gummi Dämpfer Butoirs en caoutchouc Amortiguador de goma Amortecimento elástico	Tempo di rotazione Rotation time Rotationszeit Temps de rotation Tiempo de rotación Tempo de rotação
	mJ	mJ	s/90°
10	-	0,25	0,2 ÷ 0,7
15	-	0,39	0,2 ÷ 0,7
20	25	-	0,2 ÷ 1
30	48	-	0,2 ÷ 1



Esempio gamma di rotazione

Rotation Range example

Beispiel Rotations-Baureihe

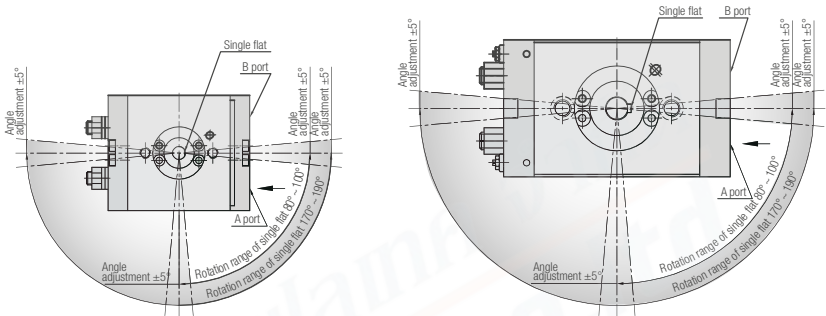
Exemple de plage de rotation

Ejemplo gama de rotación

Exemplo de range de rotação

Quando messo in pressione dal foro indicato dalla freccia.

When pressurized from the port indicated by the arrow.
 Wenn unter Druck von dem mit dem Pfeil angezeigten Anschluss.
 Indication de l'entrée de la pression par la flèche.
 Cuando se presuriza por el puerto indicado por la flecha.
 Quando pressurizado à partir da via indicada pela seta.



Vite di montaggio

Mounting screw

Befestigungsschraube

Vis de montage

Tornillos de montaje

Parafuso de montagem

Ø	L	ℓ	Vite Screw Schraube Vis Tornillo Parafuso
10	13	8	M4 x 20
15	16	8	M4 x 25
20	22,5	12	M6 x 35
30	24,5	15	M8 x 40

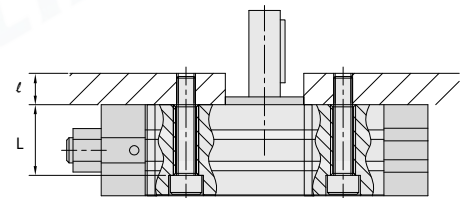


Tabella dei codici di ordinazione

Ordering codes

Bestellschlüssel

Code de commande

Tabla de codificación para pedidos

Tabela de codificação para compra

SERIE	Ø mm	Rotazione Rotation Drehwinkel Rotation Rotación Rotação
-------	---------	--

R T 0 3 S

0 1 0

0 9 0

010
015
020
030

090°
180°



Sensori consigliati

Sensors recommended

Empfohlene Sensoren

Capteurs recommandés

Sensores recomendados

Sensores aconselhados

DC 01 RM8

DC 03 PM8

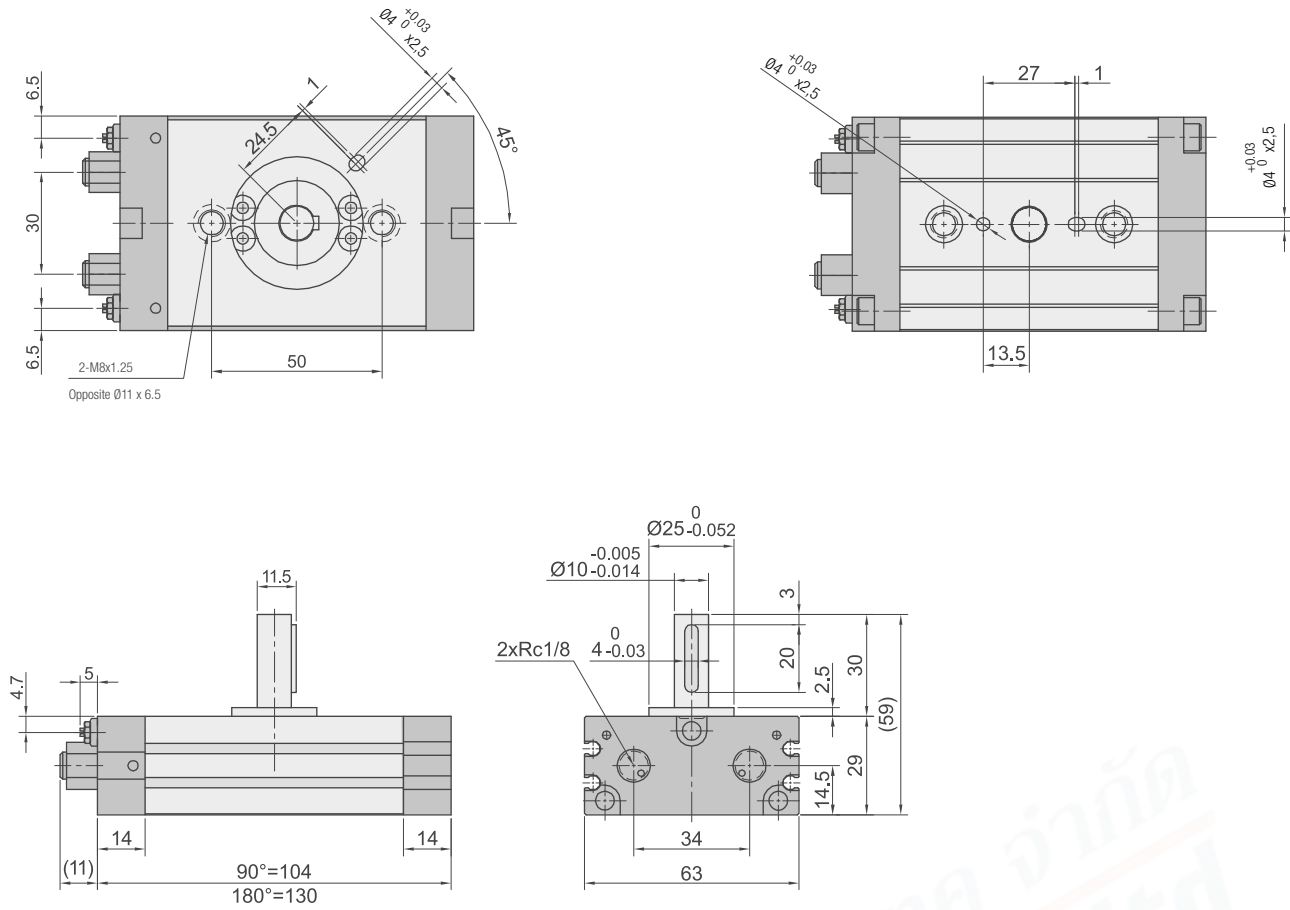
DC 04 PM8

DC 01 R2M

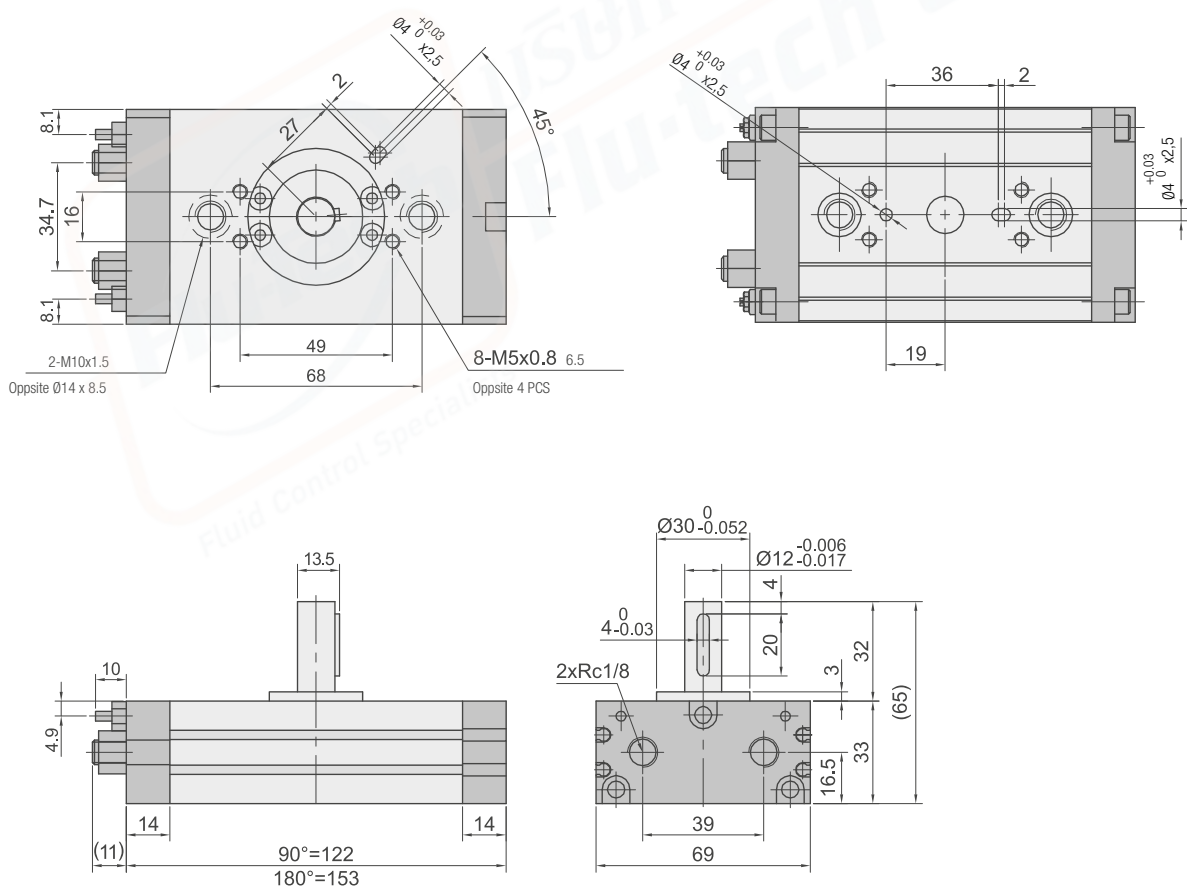
DC 03 P2M

DC 04 P2M

RT03S 020



RT03S 030



SCelta DEL MODELLO - Selezionare un modello e seguire i passi successivi

MODEL SELECTION STEPS - Select a model and follow next steps

MODELL AUSWAHL - Wählen sie ein modell und folgen den nächsten schritten

CHOIX DE MODELE - Sélectionnez un modèle et suivez les prochaines étapes

ELECCIÓN DEL MODELO - Seleccionar un modelo y seguir los pasos sucesivos

ESCOLHA DO MODELO - Selecionar um modelo e seguir os passos sucessivos

**LEGENDA
KEY
LEGENDE
LEGENDE
LEYENDA
LEGENDA**

<ul style="list-style-type: none"> • P (MPa) Pressione di esercizio Working pressure Arbeitsdruck Pression de service Presión de ejercicio Presão de exercício 	<ul style="list-style-type: none"> • Ts (Nm) Carico Statico Static Load Statische Last Charge Statique Carga estática Carga estática 	<ul style="list-style-type: none"> • m (kg) Massa del carico Mass of the load Ladungsmasse Poids de la charge Masa de la carga Massa da carga 	<ul style="list-style-type: none"> • M (Nm) Carico ammissibile Permitted Load Zulässige Last Charge admissible Carga admisible Carga admissível
<ul style="list-style-type: none"> • T (Nm) Tipologia di carico Load type Lasttyp Type de charge Tipología de carga Tipologia de carga 	<ul style="list-style-type: none"> • Tf (Nm) Carico di Resistenza Resistance Load Lastwiderstand Résistance de charge Carga de resistencia Carga de resistència 	<ul style="list-style-type: none"> • μ Coefficiente d'attrito Friction coefficient Reibungskoeffizient Coefficient de friction Coeficiente de fricción Coeficiente de atrito 	<ul style="list-style-type: none"> • I (kgm²) Momento d'inerzia (vd. Tab. 1) Moment of Inertia Trägheitsmoment Moment d'inertie Momento de inercia Momento de inércia
	<ul style="list-style-type: none"> • Ta (Nm) Carico di Inerzia Inertial Load Trägheitsbelastung Charge d'inertie Carga de Inercia Carga de inércia 	<ul style="list-style-type: none"> • t (sec) Tempo di rotazione Rotation Time Rotationszeit Temps de rotation Tiempo de rotación Tempo de rotação 	<ul style="list-style-type: none"> • ω̇ (rad/s²) Accelerazione angolare Angular acceleration Winkelbeschleunigung Accélération angulaire Aceleración angular Aceleração angular
	<ul style="list-style-type: none"> • Tc (Nm) Tf + Ta Carico Totale Tf+Ta Total Load Tf + Ta Gesamtlast Tf+Ta Charge totale Tf + Ta Carga total Tf + Ta Carga total 	<ul style="list-style-type: none"> • θ (rad) Angolo di rotazione Rotation Angle Drehwinkel Angle de rotation Angulo de rotación Angulo de rotação 	<ul style="list-style-type: none"> • ω (rad/s) Velocità angolare Angular speed Winkel-Geschwindigkeit Vitesse angulaire Velocidad angular Velocidade angular

Modello selezionato provvisoriamente: RT01 010

Temporary selected Model: RT01 010

Temporär gewähltes Modell RT01 010

Modèle provisoirement sélectionné: RT01 010

Modelo seleccionado provisionalmente: RT01 010

Modelo selecionado provisoriamente: RT01 010

Pressione di esercizio: 3 bar

Working Pressure: 3 bar

Arbeitsdruck: 3 bar

Pression de service : 3bar

Presión de ejercicio: 3 bar

Presão de exercício : 3 bar

Posizione di montaggio carico: Verticale

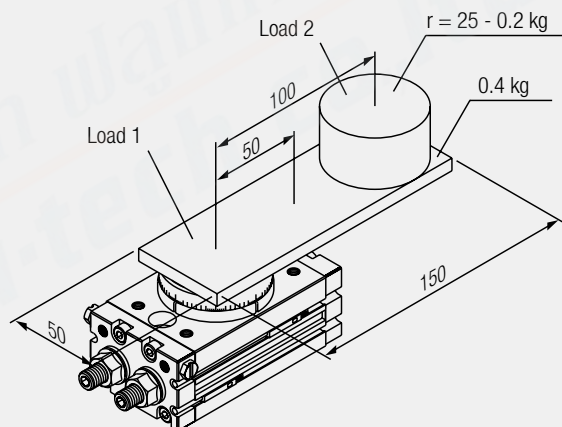
Mounting position: Vertical

Einbaulage: Vertikal

Position de montage : Vertical

Posición de montaje de carga: Vertical

Posição de montagem : Vertical

t = 6 s
θ = 180°

1
Calcolo del Momento d'Inerzia I

Calculation of Inertial Moment I

Berechnung des Trägheitsmoments I

Calcul du moment d'inertie I

Cálculo del momento de inercia I

Cálculo do momento de inércia I

Calcolare il momento di inerzia totale dei carichi

Calculate the model of the total inertial load

Berechnen Sie die Gesamtträgheitslast des Modells

Calculer le modèle de la charge totale d'inertie

Calcular el modelo de inercia total de la carga

Cálculo o modelo de inércia total das cargas

$$I \text{ (kg} \cdot \text{m}^2\text{)} = I_1 + I_2 + I_3 + \dots$$

EXAMPLE

$$I_1 = 0,4 \cdot \frac{0,15^2 \cdot 0,05^2}{12} + 0,4 \cdot 0,05^2 = 0,001833 \text{ Kg} \cdot \text{m}^2$$

$$I_2 = 0,2 \cdot \frac{0,025^2}{2} + 0,2 \cdot 0,1^2 = 0,002063 \text{ Kg} \cdot \text{m}^2$$

$$I_{\text{tot}} = I_1 + I_2 = 0,003896 \text{ Kg} \cdot \text{m}^2$$

2

Calcolo della Coppia

Calculation of Torque

Drehmomentberechnung

Calcul de couple

Cálculo del par

Cálculo do torque

Controllare la coppia T necessaria corrispondente al tipo di carico e controllare che rientri nel campo della coppia effettiva.

Check Torque T necessary and correspondent to the load type and make sure it stays the effective torque range.

Überprüfung des Drehmoments T notwendig und entsprechend des Lasttyps und stellen Sie sicher, dass es innerhalb des effektiven Drehmomentbereichs bleibt.

Controler le couple T correspondant au type de charge et vérifiez qu'il entre dans les tolérances.

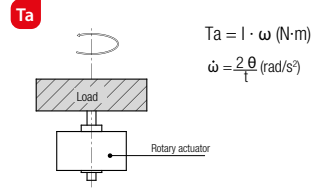
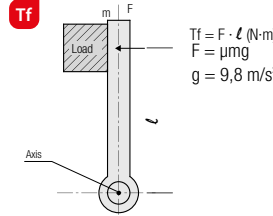
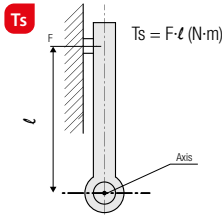
Controlar el par T necesario correspondiente al tipo de carga y controlar que el par efectivo esté dentro del campo.

Verifique o torque T necessário correspondente ao tipo de carga e assegure que o valor correto esteja no campo de torque efetivo.

$T = T_a \times 10$ or $T = T_f \times (3 \div 5) + T_a \times 10$

$T \text{ (Nm)} < \text{Coppia effettiva OK}$

Effective torque
Drehmoments
Couple effectif
Par efectivo
Torque efetivo



EXAMPLE

$T_c = T_o \cdot 10$

$T_o = 0,003896 \cdot (\frac{2\pi}{4}) = 0,0015 \text{ Nm}$

$T_o = I_{rot} \cdot \omega$

$T_c = 0,0015 \cdot 10 = 0,015 \text{ Nm}$

$\omega = \frac{2 \cdot \theta}{t^2} \cdot \frac{\text{rad}}{\text{s}^2}$

3

Tempo di Rotazione

Rotation Time

Rotationszeit

Temps de rotation

Tiempo de rotación

Tempo de rotação

Deve rientrare nei tempi previsti dalla tabella TAB.3. Se il tempo di rotazione supera i 2sec per fare 90°, nel calcolo si considera comunque un tempo di 2sec per 90°. Convertito sempre nel tempo per 90° ai fini del confronto.

Ad esempio, 6 sec/180° viene convertito in 3sec/90°.

It must respect times as per TAB.3. In the calculation, if time is longer than 2sec to make 90°, consider anyway a time of 2 sec to make 90°. Convert always into 90° to compare. For example, 6 sec/180° converted into 3sec/90°.

Die Zeiten in der Tabelle TAB.3 müssen eingehalten werden.

Wenn die Zeit in der Berechnung länger ist als 2 Sek. auf 90°, sollten Sie dennoch 2 Sek. auf 90° anrechnen.

Rechnen Sie zum Vergleich immer auf 90° um. Z.Bsp. 6 Sek./180° umgerechnet auf 3 Sek./90°.

Il faut respecter les temps selon Tab.3. Dans le calcul, si le temps supérieur à 2sec pour faire 90°, le ramener à 2sec pour faire 90°.

Toujours convertir en 90° pour comparer. Par exemple, 6 secondes / 180° converti en 3s / 90°.

Se debe estar dentro del tiempo previsto en la TAB.3. En el cálculo si el tiempo supera los 2 seg para hacer 90°, se considera un tiempo de 2 seg. para 90°. Siempre de convierte en el tiempo a 90° para propósitos de comparación.

Por ejemplo 6 seg / 180° se convierte a 3 seg / 90°.

Deve estar dentro do tempo previsto na tabela TAB.3. No cálculo, se o tempo excede 2s para fazer 90°, deve ser considerado de qualquer maneira um tempo de 2 seg para 90°. convertido sempre no tempo para 90° para fins de comparação.

Por exemplo, 6 seg / 180° é convertido em 3 seg / 90°.

4

Calcolo Energia Cinetica

Calculation Kinetic Energy

Berechnung kinetische Energie

Cacul de l'énergie cinétique

Cálculo Energía Cinética

Cálculo de energia cinética

L'energia cinetica del carico deve trovarsi dentro i valori ammissibili.

Kinetic Energy of Load must respect the permissible values.

Die kinetische Energie der Last muss sich innerhalb der zulässigen Werte befinden.

L'énergie cinétique de la charge doit respecter la valeur admissible.

La energía cinética de la carga debe encontrarse dentro de los valores admisibles.

A energia cinética da carga deve estar dentro dos valores admissíveis.

$E = \frac{1}{2} \cdot I \cdot \omega^2$

$E \text{ (J)} < \text{Energia ammissibile OK}$

Permissible energy OK
Zulässige Energie OK
Energie admissible OK
Energía admisible OK
Energia admissível OK

EXAMPLE

$E = \frac{1}{2} I \omega^2$

$\omega = \frac{2 \cdot \theta}{t}$

$E = \frac{1}{2} \cdot 0,003896 \cdot (\frac{2\pi}{4}) = 0,048 \text{ J} = 48 \text{ mJ}$

5

Controllo del Carico ammissibile

Permissible Load Control

Zulässige Laststeuerung

Contrôle de la charge admissible

Control de la carga admisible

Verificação da carga admissível

Controllare se il carico applicato al prodotto rientra nel campo ammissibile .

Check if Load applied to product respects the permissible range.

Überprüfen Sie, ob die auf das Produkt einwirkende Kraft im zulässigen Bereich liegt.

Vérifiez si la charge appliquée est dans la plage autorisée.

Controlar si la carga aplicada al producto se encuentra dentro del campo admisible.

Verificar se a carga aplicada ao produto está no campo admissível.

$M < \text{Carico ammissibile OK}$

Permissible load OK
Zulässige Last OK
Charge admissible OK
Carga admisible OK
Carga admissível OK

EXAMPLE

$M = T_{b1} + T_{b2} = (0,4 \cdot 9,8 \cdot 0,05) + (0,2 \cdot 9,8 \cdot 0,1) = 0,392 \text{ Nm}$

1

Calcolo del Momento d'Inerzia I

Calculation of Inertial Moment I

Berechnung des Trägheitsmoments I

Calcul du moment d'inertie I

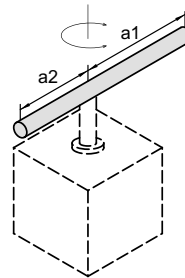
Cálculo del Momento de Inercia I

Cálculo do momento de inércia I

1 Albero	IT	1 Shaft	GB
Posizione dell'asse di rotazione: Perpendicolare all'albero vicino ad un'estremità.		Position of rotational axis: Perpendicular to the shaft through one end.	

1 Dünne Welle	DE	1 Arbre	FR
Position der Rotationsachse: Senkrecht zur Welle, nahe einem Ende.		Position de l'axe de rotation: Perpendiculaire à l'axe près d'une extrémité.	

1 Eje	ES	1 Haste	PT
Posición del eje de rotación: Perpendicular al eje a través de un extremo.		Posição do eixo de rotação: Perpendicular à haste com uma dos lados maior.	

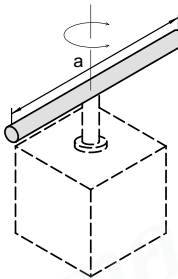


$$I = m_1 \cdot \frac{a_1^2}{3} + m_2 \cdot \frac{a_2^2}{3}$$

2 Albero	IT	2 Shaft	GB
Posizione dell'asse di rotazione: Attraverso il centro di gravità dell'albero.		Position of rotational axis: Through the shaft's center of gravity.	

2 Dünne Welle	DE	2 Arbre	FR
Position der Rotationsachse: Senkrecht zur Wellenachse.		Position de l'axe de rotation: Perpendiculaire à l'axe de l'arbre.	

2 Eje	ES	2 Haste	PT
Posición del eje de rotación: A través del centro de gravedad de la placa.		Posição do eixo de rotação: Através do centro de gravidade da haste.	

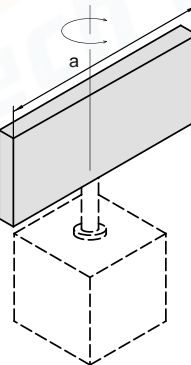


$$I = m_1 \cdot \frac{a^2}{12}$$

3 Piatto rettangolare	IT	3 Rectangular plate	GB
Posizione dell'asse di rotazione: Attraverso il centro di gravità del piatto.		Position of rotational axis: Through the plate's center of gravity	

3 Einstellplatte	DE	3 Plaque rectangulaire	FR
Position der Rotationsachse: Durch das Schwerkraftzentrum der Welle.		Position de l'axe de rotation: Au niveau du centre de gravité de la plaque.	

3 Placa rectangular	ES	3 Placa retangular	PT
Posición del eje de rotación: A través del centro de gravedad de la placa		Posição do eixo de rotação: No centro de gravidade da placa.	

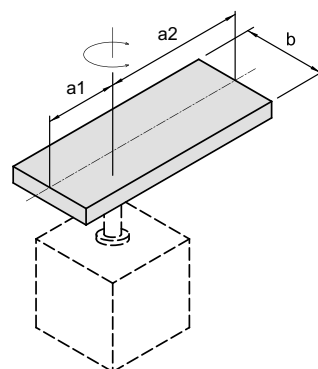


$$I = m \cdot \frac{a^2}{12}$$

4 Piatto rettangolare	IT	4 Rectangular plate	GB
Posizione dell'asse di rotazione: Perpendicolare al piatto vicino ad un'estremità (stesso caso con un piatto sottile).		Position of rotational axis: Perpendicular to the plate through one end (also the same in case of a thicker plate).	

4 Einstellplatte	DE	4 Plaque rectangulaire	FR
Lage der Drehachse: senkrecht zur Ebene nahe einer Extremität (gleich für eine dünne Platte)		Position de l'axe de rotation: Perpendiculaire à la plaque à proximité d'une extrémité (le même cas avec une plaque mince).	

4 Placa rectangular	ES	4 Placa retangular	PT
Posición del eje de rotación: Perpendicular a la placa a través de uno de los extremos (también en el caso de una placa más ancha).		Posição do eixo de rotação: Perpendicular à haste com uma dos lados maior (também é o mesmo no caso da placa fina)	

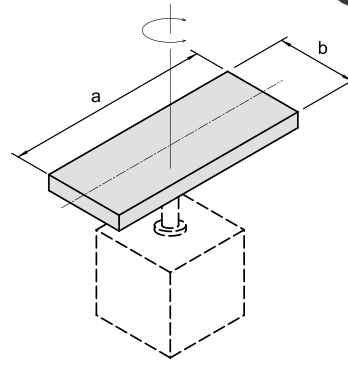


$$I = m_1 \cdot \frac{4a_1^2 + b^2}{12} + \frac{4a_2^2 + b^2}{12}$$

5 Piatto rettangolare	IT	5 Rectangular plate	GB
Posizione dell'asse di rotazione: Perpendicolare al piano nel centro di gravità del piatto (stesso caso con un piatto sottile).		Position of rotational axis: Through the center of gravity and perpendicular to the plate (also the same in case of a thicker plate).	

5 Einstellplatte	DE	5 Plaque rectangulaire	FR
Position der Rotationsachse: Senkrecht zur Ebene im Gravitätszentrum der Fläche (das gleiche gilt im Fall einer dicken Platte).		Position de l'axe de rotation: Perpendiculaire à la plaque au niveau du centre de gravité (le même cas avec une plaque mince).	

5 Placa rectangular	ES	5 Placa retangular	PT
Posición del eje de rotación: A través del centro de gravedad y perpendicular a la placa (también en caso de una placa más ancha).		Posição do eixo de rotação: No centro de gravidade da placa (também é o mesmo no caso a placa fina).	

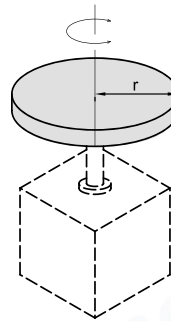


$$I = m \cdot \frac{a^2 + b^2}{12}$$

6 Cilindro	IT	6 Cylinder	GB
Posizione dell'asse di rotazione: Passa attraverso il centro di gravità.		Position of rotational axis: Central axis.	

6 Zylinder	DE	6 Cylindre	FR
Position der Rotationsachse: Sie geht durch den Schwerpunkt.		Position de l'axe de rotation: passe par le centre de gravité.	

6 Cilindro	ES	6 Cilindro	PT
Posición del eje de rotación: Eje central.		Posição do eixo de rotação: Eixo central.	

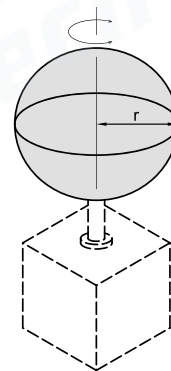


$$I = m \cdot \frac{r^2}{2}$$

7 Sfera solida	IT	7 Solid Sphere	GB
Posizione dell'asse di rotazione: diametro.		Position of rotational axis: diameter.	

7 Vollkugel	DE	7 Sphère	FR
Position der Rotationsachse: durchmesser.		Position de l'axe de rotation: diamètre.	

7 Esfera sólida	ES	7 Esfera sólida	PT
Posición del eje de rotación: diámetro.		Posição do eixo de rotação: diâmetro.	

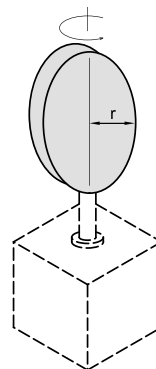


$$I = m \cdot \frac{2r^2}{5}$$

8 Piatto rotondo	IT	8 Round plate	GB
Posizione dell'asse di rotazione: diametro.		Position of rotational axis: diameter.	

8 Runde Platte	DE	8 Plaque ronde	FR
Position der Rotationsachse: durchmesser		Position de l'axe de rotation: diamètre	

8 Placa redonda	ES	8 Placa redonda	PT
Posición del eje de rotación: diámetro.		Posição do eixo de rotação: diâmetro.	



$$I = m \cdot \frac{r^2}{4}$$

9 Carico alla fine della leva IT

Quando la forma M2 e una sfera fare riferimento a $K = M2 \cdot \frac{2r^2}{5}$

9 Load at end of lever GB

When shape of M2 is a sphere refer to 7, and $K = M2 \cdot \frac{2r^2}{5}$

$$I = m1 \cdot \frac{a1^2}{3} + m2 \cdot a2^2 + K$$

9 Belastung am Hebelende DE

Wenn die Form M2 eine Kugel ist, nehmen Sie Bezug auf 7, und $K = M2 \cdot \frac{2r^2}{5}$

9 Charge à l'extrémité du levier FR

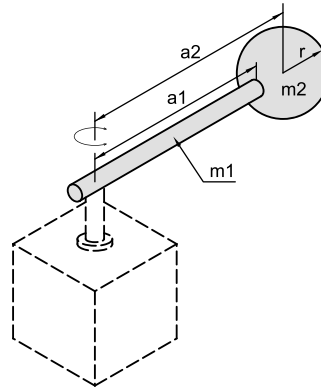
Lorsque la forme M2 est une sphère prendre $K = M2 \cdot \frac{2r^2}{5}$

Carga en el extremo de la palanca ES

Cuando la forma de m2 es una esfera referirse a 7, y $K = M2 \cdot \frac{2r^2}{5}$

Carga no final de alavanca PT

Quando o corpo da carga M2 é uma esfera, verifique 7, e $K = M2 \cdot \frac{2r^2}{5}$



10 Trasmissione a ingranaggi IT

- Trovare il momento d'inerzia I_B per la rotazione dell'asse B.
- In seguito viene introdotto I_B per trovare I_A il momento d'inerzia per la rotazione dell'asse A come $I_A = (\frac{a}{b}) \cdot I_B$

10 Gear Transmission GB

- Find the inertial moment I_B for the rotation of shaft (B).
- Next, I_B is entered to find I_A the inertial moment for the rotation of shaft (A) as $I_A = (\frac{a}{b}) \cdot I_B$

$$I = m \cdot \frac{r^2}{5}$$

10 Getriebezahnrad DE

- Finden Sie das Trägheitsmoment I_B für die Rotation der Achse B.
- Danach wird I_B eingegeben um I_A zu finden, das Trägheitsmoment für die Achsendrehung A wie $I_A = (\frac{a}{b}) \cdot I_B$

Transmission par engrenage FR

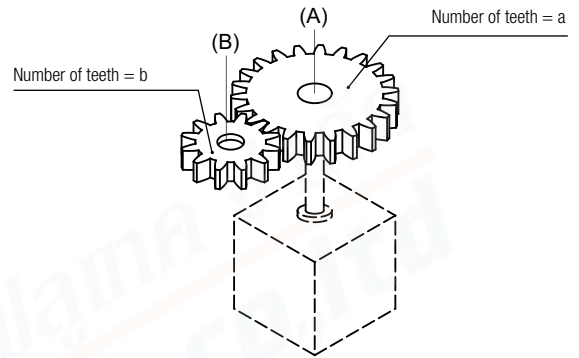
- Trouver le moment d'inertie de la rotation de l'axe B.
- Ensuite, I_B est introduit pour trouver I_A le moment d'inertie pour la rotation de l'arbre (A) comme $I_A = (\frac{a}{b}) \cdot I_B$

Transmisión de engranajes ES

- Encuentra el momento de inercia I_B para la rotación del eje (B).
- Después, se introduce I_B para encontrar I_A el momento de inercia para la rotación del eje (A) como $I_A = (\frac{a}{b}) \cdot I_B$

Transmissão por engrenagem PT

- Encontre o momento de inércia I_B para a rotação da haste (B).
- Em seguida, I_B é inserido para encontrar I_A , momento de inércia de rotação da haste (A), como $I_A = (\frac{a}{b}) \cdot I_B$



2
Calcolo della Coppia
Torque Calculation
Drehmomentberechnung
Calcul du couple
Cálculo del par
Cálculo de la copia
SERIE RT01

Ø	Pressione d'esercizio Operating Pressure Arbeitsdruck Pression de service Presión de ejercicio Pressão de operação Bar									
	1	2	3	4	5	6	7	8	9	10
10	0,18	0,36	0,53	0,71	0,89	1,07	1,25	1,42	1,60	1,78
20	0,37	0,73	1,10	1,47	1,84	2,20	2,57	2,93	3,29	3,66
30	0,55	1,09	1,64	2,18	2,73	3,19	3,82	4,37	4,91	5,45
50	0,9	1,85	2,78	3,71	4,64	5,57	6,50	7,43	8,35	9,28
70	1,36	2,72	4,07	5,43	6,79	8,15	9,50	10,9	12,2	13,6
100	2,03	4,05	6,08	8,11	10,1	12,2	14,2	16,2	18,2	20,3

(Unit: N • m)

SERIE RT03

Ø	Pressione d'esercizio Operating Pressure Arbeitsdruck Pression de service Presión de ejercicio Pressão de operação Bar									
	1	2	3	4	5	6	7	8	9	10
10	-	0,09	0,18	0,2	0,30	0,36	0,42	-	-	-
15	-	0,22	0,45	0,60	0,75	0,90	1,04	-	-	-
20	0,37	0,55	1,10	1,47	1,84	2,20	2,57	2,93	3,29	3,66
30	0,62	0,94	1,87	2,49	3,11	3,74	4,37	4,99	5,60	6,24

(Unit: N • m)

3
Tempo di Rotazione - Energia cinetica ammissibile
Rotation Time - Allowable Kinetic Energy
Rotationszeit - Zulässige kinetische Energie
Vitesse de rotation - Energie cinétique admissible
Tiempo de rotación - Energía cinética admisible
Tempos de rotação - Energia cinética admissível
4
SERIE RT01

Ø	Energia cinetica ammissibile Allowable Kinetic Energy Zulässige kinetische Energie Energie cinétique admissible Energía cinética admisible Energia cinética admissível (mJ)	Campo di regolazione tempo di rotazione Rotation time adjustment range for stable operation Einstellbereich der Rotationszeit für einen stabilen Betrieb Plage de réglage de vitesse de rotation pour un déplacement régulier Rango de ajuste del tiempo de rotación para funcionamiento estable Ajuste do range de tempo de rotação para operação estável (s/90°)
	10	7
20	25	
30	48	
50	81	
70	240	0,2 ÷ 1,5
100	320	0,2 ÷ 2,0

SERIE RT03

Ø	Energia cinetica ammissibile Allowable Kinetic Energy Zulässige kinetische Energie Energie cinétique admissible Energía cinética admisible Energia cinética admissível (mJ)		Campo di regolazione tempo di rotazione Rotation time adjustment range for stable operation Einstellbereich der Rotationszeit für einen stabilen Betrieb Plage de réglage de vitesse de rotation pour un déplacement régulier Rango de ajuste del tiempo de rotación para funcionamiento estable Ajuste do range de tempo de rotação para operação estável (s/90°)
	senza ammortizzatore without cushion Ohne Dämpfung Sans amortisseur sin amortiguación sem amortecimento	paracolpi in gomma rubber cushion Gummi Dämpfer Butoirs en caoutchouc amortiguador de goma amortecimento elástico	
10	7	0,25	0,2 ÷ 0,7
15	25	0,39	0,2 ÷ 0,7
20	48	-	0,2 ÷ 1
30	81	-	0,2 ÷ 1

5

Carico ammissibile

Effective Load

Zulässige

Charge admissible

Carga admisible

Carga admissível

Ø	Carico ammissibile radiale Allowable radial load Zulässige Radiallast Charge radiale admissible Carga radial admisible Carga radial admissível		Carico ammissibile assiale Allowable thrust load Zulässige axiale Belastung Charge axiale admissible Carga axial admisible Carga axial admissível		Momento ammissibile Allowable moment Zulässiges Moment Moment admissible Momento admissível
	N	(a)	N	(b)	N · m
10	78	74	78	78	2,4
20	147	137	137	137	4,0
30	196	197	363	363	5,3
50	314	296	451	451	9,7
70	333	296	476	476	12,0
100	390	493	708	708	18,0

Ø	Carico ammissibile radiale Allowable radial load Zulässige Radiallast Charge radiale admissible Carga radial admisible Carga radial admissível		Carico ammissibile assiale Allowable thrust load Zulässige axiale Belastung Charge axiale admissible Carga axial admisible Carga axial admissível	
	N	(a)	N	(b)
10	14,7	15,7	7,8	7,8
15	19,6	19,6	9,8	9,8
20	49	49	29,4	29,4
30	78	98	49	49

Il carico e il momento non devono oltrepassare i valori ammissibile mostrati nella tabella soprastante. (Oltrepassare tali valori comporterebbe una riduzione della vita utile, gioco e perdita di precisione dell'unità rotante).

Do not allow the load and moment applied to the table to exceed the allowable values shown in the tables. (Operation above the allowable values can cause adverse effects on service life, such as play in the table and loss of accuracy).

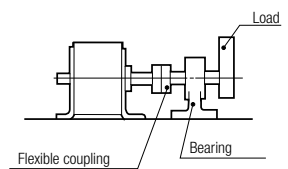
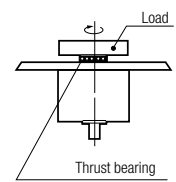
Die Last und das Moment dürfen die zulässigen Werte in der obenstehenden Tabelle nicht überschreiten. (Überschreitung dieser Werte würde zu Verkürzung der Betriebsdauer, Spiel und Genauigkeitsverlust der Dreheinheit führen).

La charge ne doit pas dépasser les valeurs admissibles indiquées dans le tableau ci-dessus. (Une utilisation au-delà de ces valeurs se traduirait par la réduction d'une durée de vie et d'une perte de précision de la table rotative)

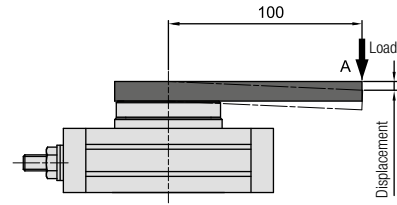
No permitir que la carga y el momento aplicado sobre la mesa exceda los valores mostrados en la tabla. (Funcionamiento por encima de los valores permitidos, pueden causar efectos adversos en la vida de servicio, como juego de la mesa y pérdida de precisión).

Não permita que a carga e o momento aplicados excedam os valores permissíveis mostrados na tabela.

<p>IT</p> <p>Al fine di migliorare le condizioni operative, si consiglia di applicare metodi come illustrato nel disegno in modo che un carico non venga applicato direttamente sull'asse.</p>	<p>GB</p> <p>In order to further improve the operating conditions, a method such as that shown in below drawing is recommended so that a direct load is not applied to the shaft.</p>	<p>DE</p> <p>Um die Betriebsbedingungen weiter zu verbessern, wird empfohlen das in der Zeichnung gezeigte Verfahren zu verwenden, so dass keine Last direk auf die Achse angewendet wird.</p>
<p>FR</p> <p>Afin de respecter les conditions de fonctionnement, il est recommandé d'utiliser un procédé tel que représenté sur le dessin, de sorte qu'une charge ne soit pas appliquée directement sur l'axe.</p>	<p>ES</p> <p>Con el fin de mejorar aún más las condiciones de funcionamiento, un método como el que se muestra en el siguiente dibujo, donde se recomienda que una carga directa no se aplique sobre el eje.</p>	<p>PT</p> <p>De maneira a melhorar as condições de operação, é aconselhável aplicar métodos conforme os mostrados no desenho ao lado, de maneira a evitar que a carga seja aplicada diretamente na haste do cilindro.</p>



RT01 **TABELLA DI SPOSTAMENTO (VALORI DI RIFERIMENTO)**
 TABLE DISPLACEMENT (REFERENCE VALUES)
 HUBTABELLE (REFERENZWERTE)
 DÉPLACEMENT DE LA TABLE (VALEURS DE RÉFÉRENCE)
 TABLA DE DESPLAZAMIENTO (VALORES DE REFERENCIA)
 TABELA DE DESLOCAMENTO (VALORES DE REFERÊNCIA)



IT
 I seguenti grafici mostrano lo spostamento del punto A, nel quale è applicato il carico, che è distante 100 mm dal centro di rotazione.

GB
 The following graphs show the displacement at point A, which is 100 mm apart from the center of rotation, where the load is applied.

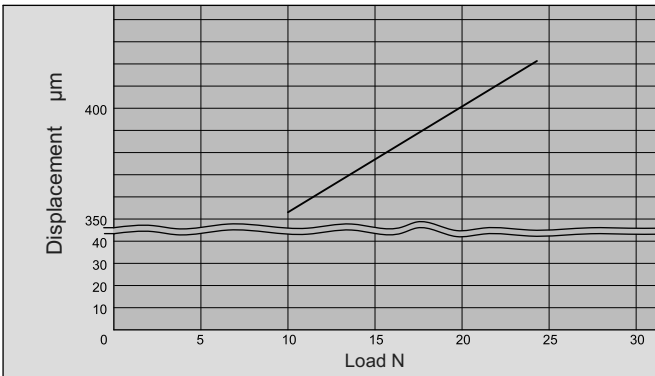
DE
 Die folgenden Diagramme zeigen die Verschiebung von Punkt A, welcher 100 mm vom Drehzentrum entfernt ist, in dem die Last aufgebracht wird.

FR
 Les graphiques suivants montrent le déplacement du point A, point où la charge est appliquée, qui est à une distance de 100 mm du centre de rotation.

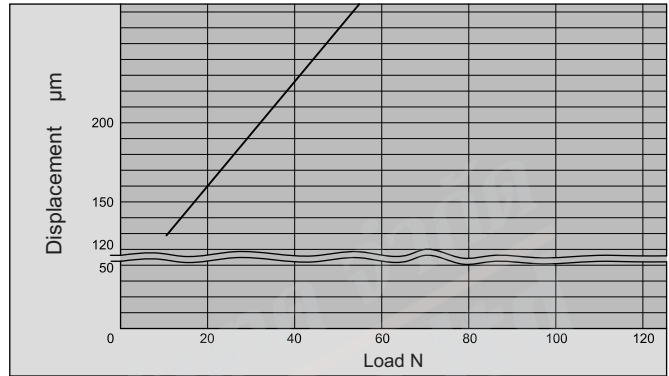
ES
 Los siguientes gráficos muestran el desplazamiento del punto A, en el cual se aplica la carga, que está distanciada 100 mm del centro de rotación.

PT
 Os gráficos a seguir mostram o deslocamento do ponto A, no qual é aplicado a carga, que está distante 100 mm do centro de rotação.

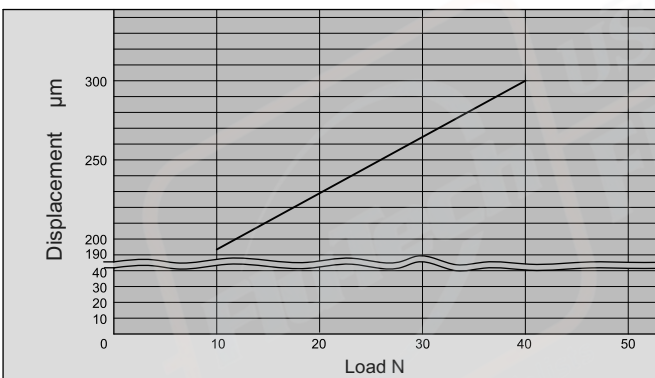
RT01 010



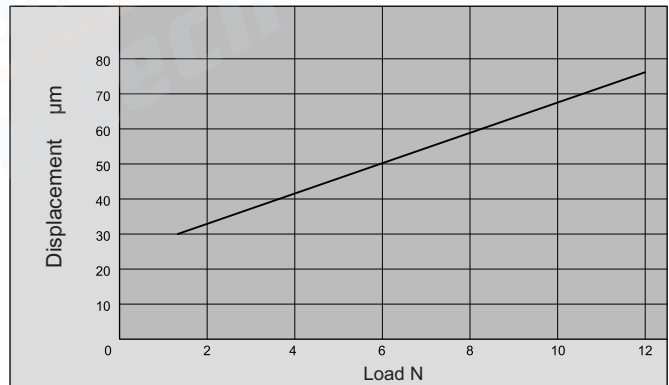
RT01 050



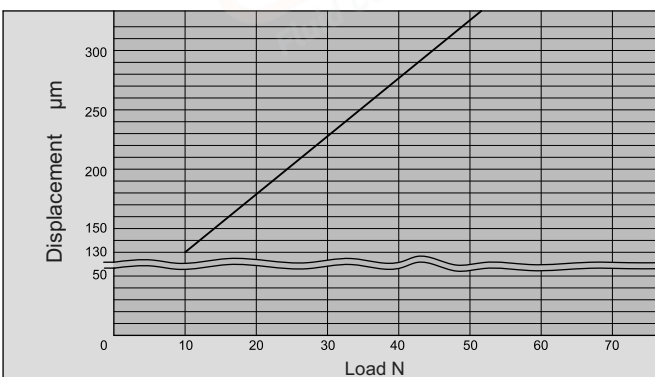
RT01 020



RT01 070



RT01 030



RT01 100

