

## Serie Actuators

**Cilindro a Cartuccia**  
Cartridge Cylinders  
Einschraubzylinder  
Vérins cartouche  
Cilindros de cartucho  
Cilindro Plug

Ø 6-16 mm



**Serie CA - CAF**  
Pag. 19.5

**MiniCilindri**  
MiniCylinders  
Minizylinder  
Mini-vérins  
Minicilindros  
Mini-cilindros

ISO 6432 - Ø 8-25 mm



**Serie Mini**  
Pag. 19.8

**MiniCilindri Inox**  
MiniCylinders Inox  
Minizylinder Inox  
Mini-vérins inox  
Minicilindros Inox  
Mini-cilindros Inox

ISO 6432 - Ø 16-25 mm



**Serie Mini Inox**  
Pag. 19.21

**Cilindro A95**  
Cilindros A95  
Zylinder A95  
Vérins A95  
Cilindros A95  
Cilindros A95

Ø 32-63 mm



**Serie A95**  
Pag. 19.26

**Cilindri Compatti**  
Compact Cylinder  
Kompaktzylinder  
Vérins compacts  
Cilindros Compactos  
Cilindros Compactos

Ø 12-100 mm



**Serie Q**  
Pag. 19.36

**Cilindri Corsa Breve**  
Short Stroke Cylinders  
Kurzhubzylinder  
Kurzhubzylinder  
Vérins à faible course  
Cilindros Carrera Corta  
Cilindros de curso Reduzido

Ø 12-100 mm



**Serie B**  
Pag. 19.49

**Cilindro**  
Cylinder  
Zylinder  
Vérins  
Cilindros  
Cilindros

ISO 15552 - Ø 32-125 mm



**New**  
**Serie L**  
Pag. 19.65

**Cilindro**  
Cylinder  
Zylinder  
Vérins  
Cilindros  
Cilindros

ISO 6431 - Ø 160-320 mm



**Serie E**  
Pag. 19.75

**Cilindro**  
Cylinder  
Zylinder  
Vérins  
Cilindros  
Cilindros

ISO 15552 - Ø 32-125 mm



**Serie X**  
Pag. 19.79

**Cilindro INOX**  
Cylinder INOX  
Zylinder INOX  
Vérins INOX  
Cilindros INOX  
Cilindros INOX

ISO 15552 - Ø 32-125 mm



**Serie V**  
Pag. 19.87

**Cilindro Steli Gemellati**  
Twin piston rod Cylinders  
Twin Kolbenstange Zylinder  
Vérins à deux tiges  
Cilindros de vástagos gemelos  
Cilindro de haste dupla

ISO 15552 - Ø 32-100 mm



**Serie NHA**  
Pag. 19.92

**Cilindri Compatti**  
Compact Cylinder  
Kompaktzylinder  
Vérins compacts  
Cilindros Compactos  
Cilindros Compactos

ISO 21287 - Ø 20-100 mm



**Serie W**  
Pag. 19.99

**Cilindri Compatti**  
Compact Cylinder  
Kompaktzylinder  
Vérins compacts  
Cilindros Compactos  
Cilindros Compactos

Ø 125-250 mm



**Serie P**  
Pag. 19.109

**Accessori per Cilindri**  
Accessories for Cylinders  
Befestigungselemente für Zylinder  
Accessoires pour Vérins  
Accesorios para Cilindros  
Accesorios para Cilindros

ISO 6431 - ISO 15552 - ISO 21287



**Accessories**  
Pag. 19.113- 19.126

**Unità di Guida**  
Guide Units  
Führungseinheiten  
Unités de guidage  
Unidades de Guiado  
Guia para cilindros

ISO 15552 - Ø 12-25 mm  
ISO 6431 VDMA - Ø 32-100 mm



**Guide Units**  
Pag. 19.127

**Cilindri con guida integrata**  
Double-acting magnetic twin-guide cylinders  
Zylinder mit integrierter führung  
Vérins avec guide intégré  
Cilindros con vástagos paralelos  
Cilindros com haste dupla



**Serie CG01 - CG02**  
Pag. 19.137

**Cilindro con tavola di scorrimento**  
Slide cylinder  
Zylinder mit Schiebetisch  
Vérin avec table linéaire  
Cilindros guiados con mesa de deslizamiento  
Cilindros com mesa deslizante




**SHOCK ABSORBER**

**Serie CG04**  
Pag. 19.148

**Cilindri Senza Stelo**  
Rodless Cylinder  
Kolbenstangenlose Zylinder  
Vérins Sans Tige  
Cilindro Neumático sin vástago  
Cilindro Pneumático sem haste



**Serie R**  
Pag. 19.161

**Cilindri Rotanti**  
Rotary cylinders ISO 15552  
Drehzylinder ISO 15552  
Vérins rotatifs ISO 15552  
Cilindros rotativos ISO 15552  
Cilindros rotativos ISO 15552



**Serie XR - RT01 - RT03S**  
Pag. 19.180

**Pinze pneumatiche**  
Pneumatic gripper  
Pneumatische greifer  
Pince pneumatique  
Pinza neumática  
Garra pneumática



**Serie GR01F-GR02F-GR03F  
GR04F-GR05F**  
Pag. 19.202

## Sensori

Sensor  
Sensoren  
Capteurs  
Sensores  
Sensores



**DT - DC**  
Pag. 19.229



**DTEX - ATEX**  
Pag. 19.235



**DSL - DSH**  
Pag. 19.236



**Accessories**  
Pag. 19.239 - 19.240

**ATTUATORI PNEUMATICI**  
PNEUMATIC ACTUATORS  
PNEUMATISCHE ANTRIEBE  
ACTIONNEURS PNEUMATIQUES  
ACTUADORES NEUMÁTICOS  
ATUADORES PNEUMÁTICOS



**Serie Actuators**

Le gamme di attuatori pneumatici Aignep, sono il frutto dell'esperienza produttiva e dei massicci investimenti fatti in ricerca e sviluppo.

Il costante studio delle soluzioni, dei materiali e tecnologie, legate alle esigenze reali e crescenti dei clienti in tutto il mondo consentono ad Aignep di poter offrire soluzioni vincenti ed altamente performanti.

A semplice o doppio effetto, in alluminio o in acciaio inox, nel rispetto di tutte le normative internazionali la gamma proposta consente di affrontare ogni applicazione, dalle più semplici alle più complesse.

Cilindri ATEX:

- **EX** II 2 GD c T6 -20°C<Tamb<80°C

### Principali vantaggi

- Conformità alle norme di riferimento internazionali
- Tenute in PU alta scorrevolezza e durata
- 20 tipologie differenti, lineari, senza stelo, guidati
- Versioni alta temperatura e basso attrito
- Differenti materiali costruttivi
- Versioni Custom e speciali
- ATEX di serie
- Disponibilità immediata

### Applicazioni

- Automazione Pneumatica, Robotica e manipolazione
- Automotive Process
- Industria tessile, imballaggio, farmaceutica, pesante
- Food Process
- ATEX Zone

Pneumatic actuators is the result of the manufacturing experience of Aignep and major investments toward innovation.

The continuous research for solutions, materials and technologies satisfy the most demanding and specific needs.

Large range of standards: cartridge, compact, mini ISO 6432, ISO 15552, ISO 21287, large bore, rotary etc. Mainly available in single or double acting, magnetic, cushion, double rods, etc...

Actuators ATEX:

- **EX** II 2 GD c T6 -20°C<Tamb<80°C

### Main advantages

- International Standards Conformity
- PU seal low friction and long lasting
- Wide range
- High temperature version on demand
- Wide selection of materials
- Customized or Special version
- ATEX certified
- Immediate delivery

### Applications

- Pneumatic Automation, Robotics, Handling
- Automotive Process
- Textile, Packaging, Heavy Duty
- Food Process
- ATEX Zone

Die pneumatischen Antriebe von Aignep sind das Ergebnis grosser Erfahrung in der Herstellung und hohen Investitionen in Forschung und Entwicklung.

Die kontinuierliche Forschung nach Lösungen, Materialien und Technologien bietet Antworten auf die meistgeforderten und spezifischen Bedürfnisse.

Grosse Standard-Auswahl: Patrone, kompakt, Mini ISO 6432, ISO 15552, ISO 21287, grosse Bohrung, Drehbar etc. Hauptsächlich einfach- oder doppelwirkend, magnetisch, Dämpfung, durchgehender Kolben, etc ...

Antriebe ATEX:

- **EX** II 2 GD c T6 -20°C<Tamb<80°C

### Hauptvorteile

- Konform mit internationalen Standards
- PU-Dichtung glatt und langlebig
- Grosse Auswahl
- Hochtemperatursausführung auf Anfrage
- Grosse Auswahl verschiedener Materialien
- Kunden- oder Sonderausführungen
- ATEX zertifiziert
- Sofortige Lieferung

### Anwendungen

- Pneumatische Automation, Robotik, Handling
- Automobil Prozess
- Textil-, Verpackungs-, Schwerlast-Industrie
- Lebensmittel Prozess
- ATEX Bereich

La gamme des vérins pneumatiques est le fruit de l'expérience d'Aignep tant côté fabrication qu'innovation.

Toujours soucieux de développer et d'apporter des solutions pour répondre aux besoins les plus exigeants et spécifiques. Large gamme de produits standards: vérins cartouche, compact, mini suivant ISO 6432, ISO 15552, ISO 21287 etc.

En simple ou double effet, en aluminium ou en acier inoxydable, en conformité avec toutes les normes internationales, permet de faire face à toutes les utilisations, de la plus simple à la plus complexe.

Vérins ATEX:

- **EX** II 2 GD c T6 -20°C<Tamb<80°C

### Principaux avantages

- Conformés aux normes internationales
- Joint PU faible friction et longue durée de vie
- Large gamme
- Version haute température sur demande
- Large choix de matériaux
- Versions spéciales sur demande
- Certifié ATEX
- Livraison immédiate

### Applications

- Automatismes Pneumatiques, Robotique, Manutention
- Process Automobile
- Textile, Heavy Duty
- Process alimentaire
- Zone ATEX

La gama de actuadores neumáticos Aignep, son el fruto de la experiencia productiva y de las masivas inversiones realizadas en investigación y desarrollo.

El constante estudio de las soluciones, materiales y tecnologías, combinadas con las exigencias reales y crecientes de los clientes de todo el mundo permiten a Aignep de poder ofrecer soluciones ganadoras y de alto rendimiento.

De simple y doble efecto, en aluminio o en acero inox, respetando todas las normativas internacionales la gama propuesta permite afrontar cada aplicación, de las más simples a las más complejas.

Actuadores ATEX:

- **EX** II 2 GD c T6 -20°C<Tamb<80°C

### Principales ventajas

- Conformidad a las normas de referencia internacional
- Juntas en PU baja fricción y alta duración
- 20 tipologías diferentes, lineales, sin vástago, guiados
- Versiones para alta temperatura y bajo rozamiento
- Diferentes materiales constructivos
- Versiones Standard y especiales
- ATEX de serie
- Disponibilidad inmediata

### Aplicaciones

- Automatización neumática, Robótica y manipulación
- Procesos de automoción
- Industria textil, embalaje, farmacéutica y pesada
- Alimentaria
- Zona ATEX

Os cilindros pneumáticos são o resultado da experiência de produção da Aignep, além de serem seu maior investimento em busca da inovação.

As contínuas pesquisas em soluções, materiais e tecnologias satisfazem as mais severas e específicas necessidades de automação. Um grande range de modelos: cilindros cartucho, compactos, mini ISO 6432, ISO 15552, ISO 21287, large bore, rotativos etc. Principalmente disponíveis em simples ou dupla ação, magnético, com amortecimento pneumático, haste passante, etc...

Cilindros ATEX:

- **EX** II 2 GD c T6 -20°C<Tamb<80°C

### Principais vantagens

- Conformidade com Padrões Internacionais
- Alta durabilidade e baixo atrito nas vedações de PU
- Grande range de opções
- Versões para Altas Temperaturas sob demanda
- Grande variação de materiais
- Versões customizadas ou especiais
- Certificação ATEX padrão
- Entrega imediata

### Aplicações

- Automação Pneumática, Robótica, Manipulação
- Processos Automotivos
- Têxtil, Embalagem, Heavy Duty
- Processos Alimentícios
- Aprovação ATEX

**UNITÀ DI GUIDA**

GUIDE UNITS  
 FÜHRUNGSEINHEITEN  
 UNITÉS DE GUIDAGE  
 UNIDADES DE GUIADO  
 GUIA PARA CILINDROS



**CARATTERISTICHE TECNICHE**

TECHNICAL CHARACTERISTICS  
 TECHNISCHE ANGABEN  
 CARACTÉRISTIQUES TECHNIQUES  
 CARACTERÍSTICAS TÉCNICAS  
 CARACTERÍSTICAS TÉCNICAS



1907/2006  
**REACH** ✓

2011/65/CE  
**RoHS** ✓

SILICON  
 FREE

ISO 6431 VDMA  
 (from 32 to 100)

ISO 6432  
 (from 12 to 25)

ISO 15552  
 (from 32 to 100)



**Alesaggi**

- \_\_\_\_\_ Bores
- \_\_\_\_\_ Durchmesser
- \_\_\_\_\_ Diamètres
- \_\_\_\_\_ Diámetros
- \_\_\_\_\_ Diâmetros

**from 12 to 100 mm**



**Corse**

- \_\_\_\_\_ Strokes
- \_\_\_\_\_ Hub
- \_\_\_\_\_ Courses
- \_\_\_\_\_ Carreras
- \_\_\_\_\_ Cursos

**from 50 to 500 mm**



**Tabella dei codici di ordinazione**

- Ordering codes
- Bestellschlüssel
- Code de commande
- Tabla de codificación para pedidos
- Tabela de codificação para compra



**Compatibile con**

- Compatible with
- Kompatibel mit
- Compatible avec
- Compatible con
- Compatível com

MLC--	VLC--
MINI	X
	L
	V

SERIE	∅ mm	Corsa Stroke Hub Course Carrera Curso mm
-------	---------	--

**M L C U B**

**0 1 2**

**0 0 5 0**

**ISO 6432**

- ◆ **MLCUB** Unita' di guida ad "u" con bussolle in bronzo  
Guide unit "u" with self lubricating sintered bronze  
Führungseinheiten "u" mit gleitlager aus bronze selbstschmierend  
Unités de guidage "u" avec paliers en bronze autolubrifiants  
Unidad de guiado tipo "u" con cojinetes de bronce  
Guia em "u" com bucha de bronze
- **MLCHB** Unita' di guida ad "h" con bussolle in bronzo  
Guide unit "h" with self lubricating sintered bronze  
Führungseinheiten "h" mit gleitlager aus bronze selbstschmierend  
Unités de guidage "h" avec paliers en bronze autolubrifiants  
Unidad de guiado tipo "h" con cojinetes de bronce  
Guia em "h" com bucha de bronze
- **MLCHC** Unita' di guida ad "h" con cuscinetti a ricircolo di sfere  
Guide unit "h" with recirculating ball sleeves  
Führungseinheiten "h" mit kugellagerführungen  
Unités de guidage "h" avec douilles à billes  
Unidad de guiado tipo "h" con cojinetes de bolas  
Guia em "h" com rolamento de esferas recirculante

012  
020  
025

0050  
0100  
0160  
0200  
0250  
0320  
0400  
0500

**A richiesta corse intermedie o superiori.**  
Intermediate or higher strokes are available upon request.  
Auf Anfrage Zwischenhübe.  
Autres courses sur demande.  
Bajo demanda carreras intermedias o superiores.  
Cursos intermediários ou superiores sob encomenda.

SERIE	∅ mm	Corsa Stroke Hub Course Carrera Curso mm
-------	---------	--

**V L C U B**

**0 3 2**

**0 0 5 0**

**ISO 15552 - VDMA 6431**

- **VLCUB** Unita' di guida ad "u" con bussolle in bronzo  
Guide unit "u" with self lubricating sintered bronze  
Führungseinheiten "u" mit kugellagerführungen  
Unités de guidage "u" avec paliers en bronze autolubrifiants  
Unidad de guiado tipo "u" con cojinetes de bronce  
Guia em "u" com bucha de brone
- **VLCHB** Unita' di guida ad "h" con bussolle in bronzo  
Guide unit "h" with self lubricating sintered bronze  
Führungseinheiten "h" mit gleitlager aus bronze selbstschmierend  
Unités de guidage "h" avec paliers en bronze autolubrifiants  
Unidad de guiado tipo "h" con cojinetes de bronce  
Guia em "h" com bucha de bronze
- **VLCHC** Unita' di guida ad "h" con cuscinetti a ricircolo di sfere  
Guide unit "h" with recirculating ball sleeves  
Führungseinheiten "h" mit kugellagerführungen  
Unités de guidage "h" avec douilles à billes  
Unidad de guiado tipo "h" con cojinetes de bolas  
Guia em "h" com rolament de esferas recirculantes

032  
040  
050  
063  
080  
100

0050  
0100  
0160  
0200  
0250  
0320  
0400  
0500

**A richiesta corse intermedie o superiori.**  
Intermediate or higher strokes are available upon request.  
Auf Anfrage Zwischenhübe.  
Autres courses sur demande.  
Bajo demanda carreras intermedias o superiores.  
Cursos intermediários ou superiores sob encomenda.

∅ (mm)	Corse - Strokes - Hub - Courses - Carreras - Cursos							
	mm							
	50	100	160	200	250	320	400	500
12 - 16	◆ ○	◆ ○	◆ ○	◆ ○	○			
20	◆ ○	◆ ○	◆ ○	◆ ○	○			
25	◆ ○	◆ ○	◆ ○	◆ ○	○			
32	● ■	● ■	● ■	● ■	● ■	● ■	● ■	● ■
40	● ■	● ■	● ■	● ■	● ■	● ■	● ■	● ■
50	● ■	● ■	● ■	● ■	● ■	● ■	● ■	● ■
63	● ■	● ■	● ■	● ■	● ■	● ■	● ■	● ■
80	●	●	●	●	●	●	●	●
100	●	●	●	●	●	●	●	●

**GRAFICI UNITÀ DI GUIDA**

CHARTS GUIDE UNITS

GRAFIKEN DER FÜHRUNGSEINHEIT

GRAPHIQUES DE L'UNITÉ DE GUIDAGE

GRÁFICO UNIDADES DE GUIADO

GRÁFICOS DAS GUIAS

**N**  
**Carico massimo F**  
 Max load  
 Max. Belastung  
 Max. Charge  
 Max carga  
 Carga máxima

**mm**  
**Corsa**  
 Stroke  
 Hub  
 Course  
 Carrera  
 Curso

**Art. MLCHB**

**Unità di guida con bussole in bronzo**

Guide units with self lubricating sintered bush

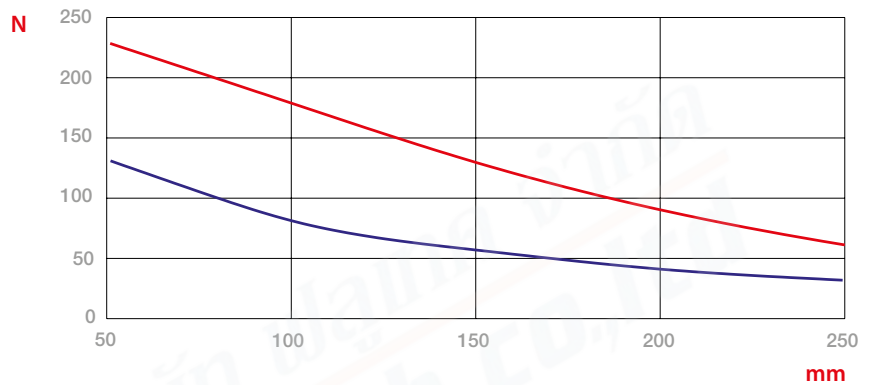
Führungseinheiten mit Gleitlager aus Bronze

Unités de guidage avec palier en bronze

Unidad de guiado con cojinetes de bronce

Guias com bucha de bronze

— Ø20 - Ø25  
 — Ø12 - Ø16



**Art. VLCHB**

**Unità di guida con bussole in bronzo**

Guide units with self lubricating sintered bush

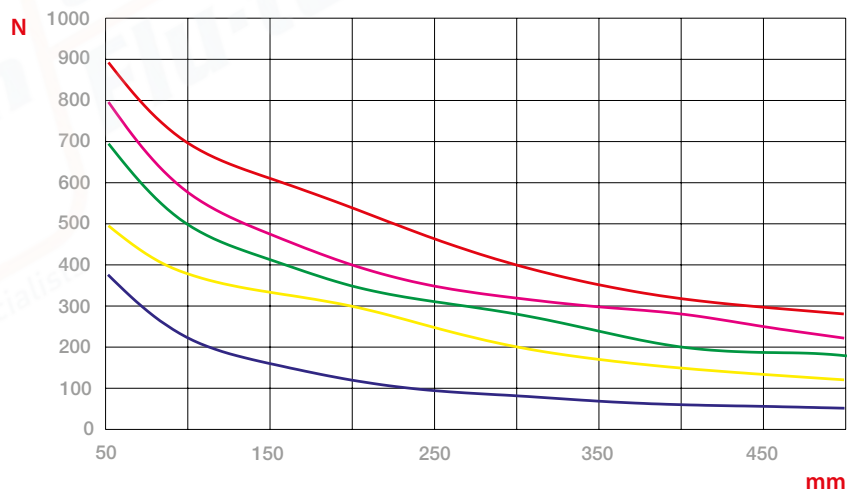
Führungseinheiten mit Gleitlager aus Bronze

Unités de guidage avec palier en bronze

Unidad de guiado con cojinetes de bronce

Guias com bucha de bronze

— Ø80 - Ø100  
 — Ø63  
 — Ø50  
 — Ø40  
 — Ø32



**Art. MLCHC**

**Unità di guida con cuscinetti a ricircolo di sfere**

Guide units with recirculating ball bearing

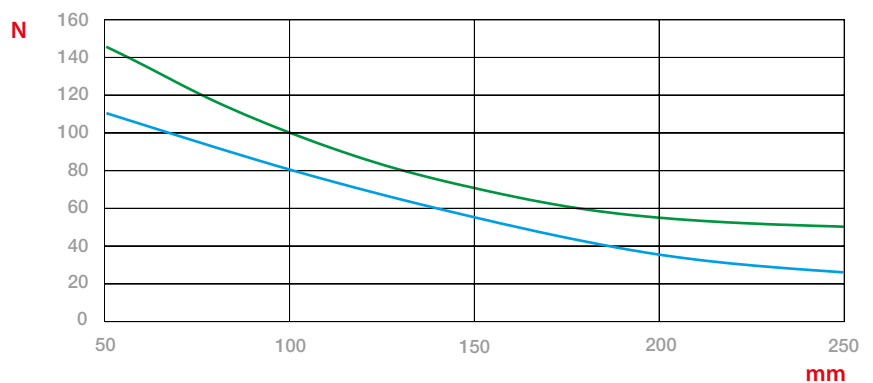
Führungseinheiten mit Kugellagerführungen

Unités de guidage avec douilles à billes

Unidad de guiado con cojinetes de bolas

Guias com rolamento de esferas recirculantes

— Ø20 - Ø25  
 — Ø12 - Ø16

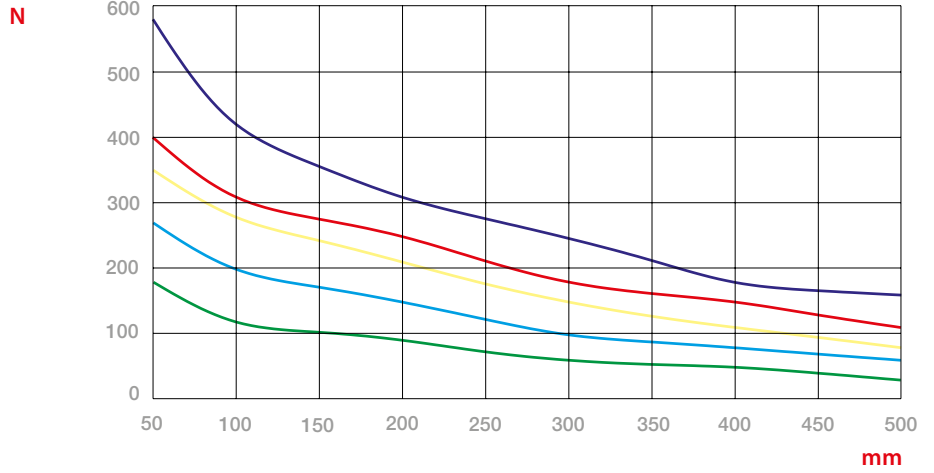


**Art. VLCHC**

**Unità di guida con cuscinetti a ricircolo di sfere**

Guide units with recirculating ball bearing  
 Führungseinheiten mit Kugellagerführungen  
 Unités de guidage avec douilles à billes  
 Unidad de guiado con cojinetes de bolas  
 Guias com rolamento de esferas recirculantes

- Ø80 - Ø100
- Ø63
- Ø50
- Ø40
- Ø32

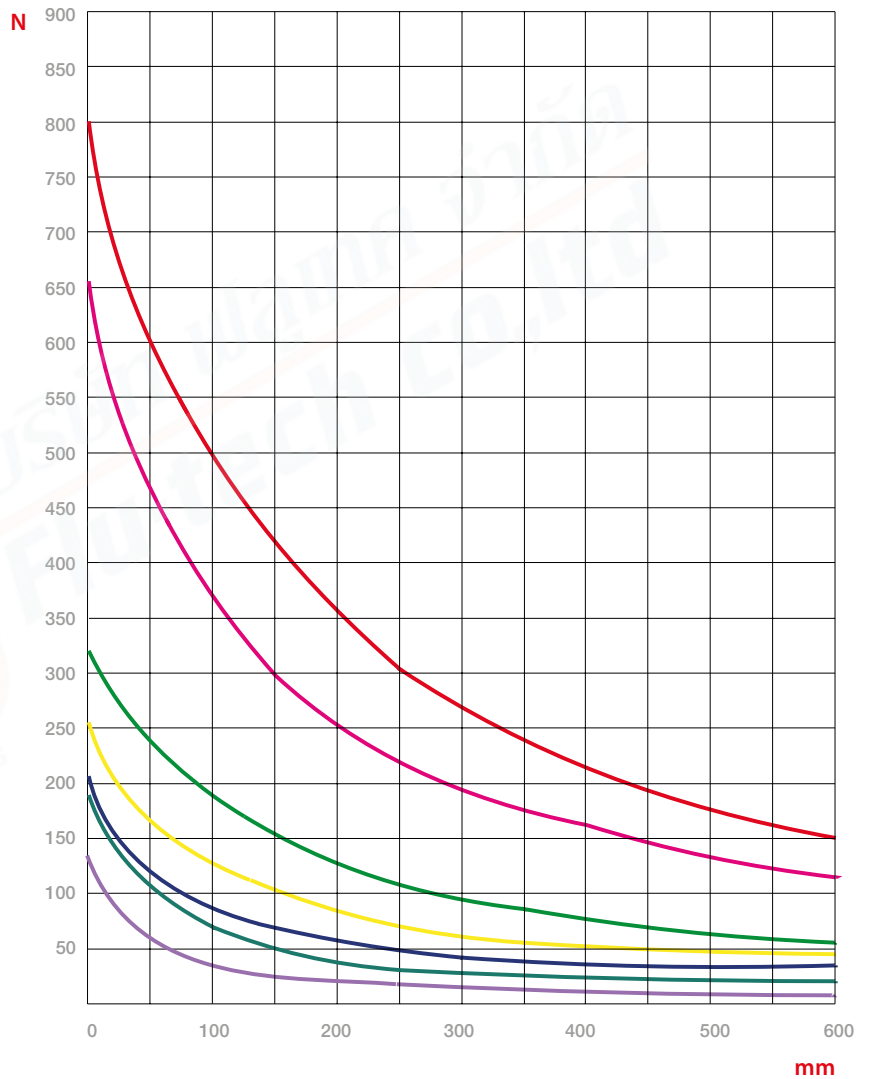


**Art. VLCUB**

**Unità di guida con bussole in bronzo**

Guide units with self lubricating sintered bush  
 Führungseinheiten mit Gleitlager aus Bronze  
 Unité de guidage avec palier en bronze  
 Unidad de guiado con cojinetes de bronce  
 Guias com bucha de bronze

- Ø100
- Ø80
- Ø63
- Ø50
- Ø40
- Ø20 - 25 - 32
- Ø16

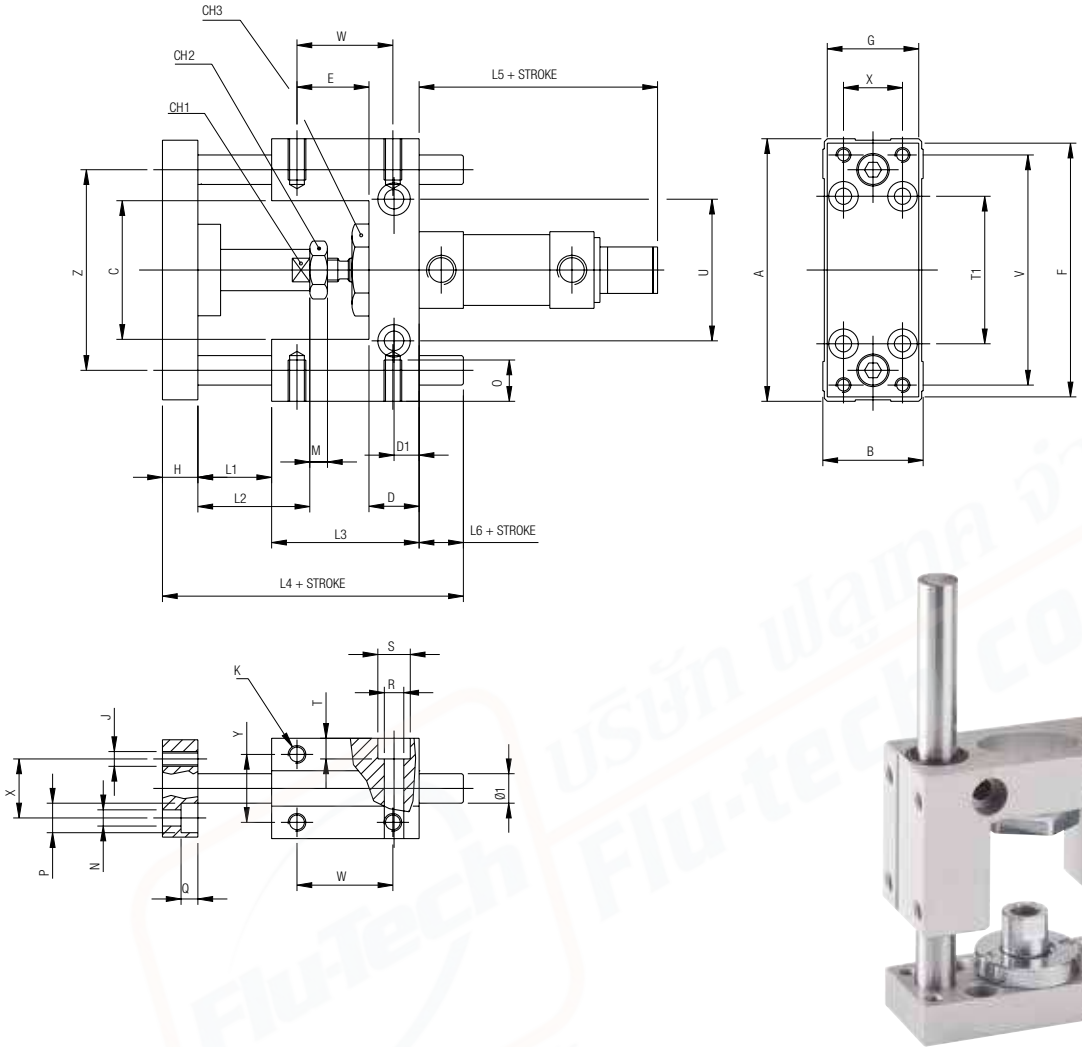


**MLCUB**

**ISO 6432**

**UNITA' DI GUIDA AD "U" CON BUSSELE IN BRONZO**

GUIDE UNIT "U" WITH SELF LUBRICATING SINTERED BRONZE  
 FÜHRUNGSEINHEITEN "U" MIT GLEITLAGER AUS BRONZE SELBSTSCHMIEREND  
 UNITÉS DE GUIDAGE "U" AVEC PALIERS EN BRONZE AUTOLUBRIFIANTS  
 UNIDAD DE GUIADO TIPO "U" CON COJINETES DE BRONCE  
 GUIA EM "U" COM BUCHA DE BRONZE



∅	A	B	C	CH1	CH2	CH3	D	D1	E	F	G	H	Ø1	J	K	L1	L2	L3	L4	L5	L6
12 - 16	69	30	30	8	10	24	12	5.5	19.5	66	29	10	10	M4	M4	3	15	38	66.5	73	15.5
20	79	34	37	12	13	27	17	8.75	24.25	78	32	12	12	M5	M6	5	18	48	83	87	18
25	79	34	37	12	17	27	17	8.75	24.25	78	32	12	12	M5	M6	5	18	48	83	91	18

∅	M	N	O	P	Q	R	S	T	T1	U	V	W	X	Y	Z
12 - 16	6	4.5	6	7.5	4.5	5.5	9	5.5	32	24	58	25	18	22	49.5
20	8	5.5	9	10	7.5	6.5	11	6.5	38	38	68	32.5	20	23	58
25	8	5.5	9	10	7.5	6.5	11	6.5	38	38	68	32.5	20	23	58

∅ mm	Corse - Strokes - Hub - Courses - Carreras - Cursos mm			
	50	100	160	200
12 - 16	▲	▲	▲	▲
20	▲	▲	▲	▲
25	▲	▲	▲	▲

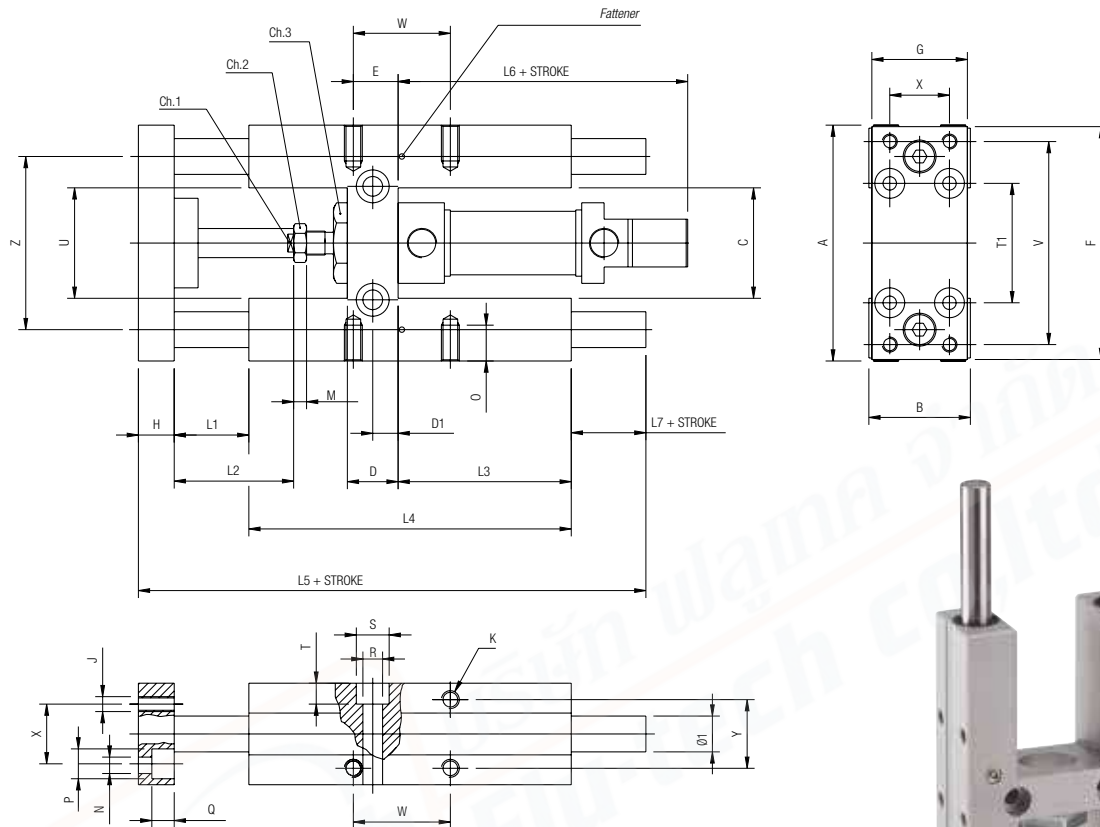


**MLCHB**

ISO 6432

**UNITA' DI GUIDA AD "H" CON BUSSOLE IN BRONZO**

GUIDE UNIT "H" WITH SELF LUBRICATING SINTERED BRONZE  
 FÜHRUNGSEINHEITEN "H" MIT GLEITLAGER AUS BRONZE SELBSTSCHMIEREND  
 UNITÉS DE GUIDAGE "H" AVEC PALIERS EN BRONZE AUTOLUBRIFIANTS  
 UNIDAD DE GUIADO TIPO "H" CON COJINETES DE BRONZE  
 GUIA EM "H" COM BUCHA DE BRONZE



Ø	A	B	C	CH1	CH2	CH3	D	D1	E	F	G	H	Ø1	J	K	L1	L2	L3	L4	L5	L6
12 - 16	69	30	30	8	10	24	12	6	8	66	29	10	10	M4	M4	25	18	46	68	123.5	73
20	79	34	37	12	13	27	17	8.5	15	78	32	12	12	M5	M6	25	40	58	108	166	87
25	79	34	37	12	17	27	17	8.5	15	78	32	12	12	M5	M6	25	40	58	108	166	91

Ø	L7	M	N	O	P	Q	R	S	T	T1	U	V	W	X	Y	Z
12 - 16	12	6	4.5	6	8	4.5	5.5	9	5.5	32	24	58	18	18	22	49.5
20	10	8	5.5	9	10	7.5	6.5	11	6.5	38	38	68	32.5	20	23	58
25	10	8	5.5	9	10	7.5	6.5	11	6.5	38	38	68	32.5	20	23	58

Ø mm	Corse - Strokes - Hub - Courses - Carreras - Cursos mm				
	50	100	160	200	250
12 - 16	▲	▲	▲	▲	▲
20	▲	▲	▲	▲	▲
25	▲	▲	▲	▲	▲

**MLCHC**

**ISO 6432**

**UNITA' DI GUIDA AD "H" CON CUSCINETTI A RICIRCOLO DI SFERE**

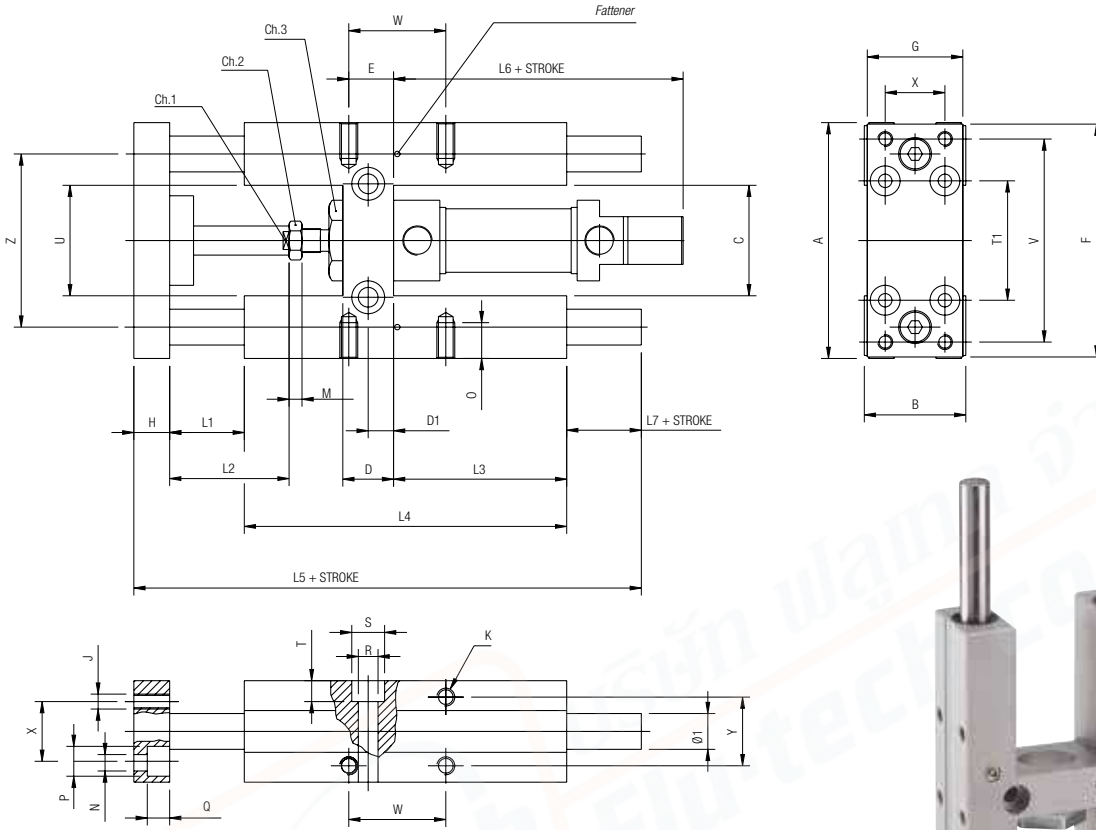
GUIDE UNIT "H" WITH RECIRCULATING BALL SLEEVES

FÜHRUNGSEINHEITEN "H" MIT KUGELLAGERFÜHRUNGEN

UNITÉS DE GUIDAGE "H" AVEC DOUILLES À BILLES

UNIDAD DE GUIADO TIPO "H" CON COJINETES DE BOLAS

GUIA EM "H" COM ROLAMENTO DE ESFERAS RECIRCULANTE



∅	A	B	C	CH1	CH2	CH3	D	D1	E	F	G	H	∅1	J	K	L1	L2	L3	L4	L5	L6
12 - 16	69	30	30	8	10	24	12	6	8	66	29	10	10	M4	M4	25	18	46	68	123.5	73
20	79	34	37	12	13	27	17	8.5	15	78	32	12	12	M5	M6	25	40	58	108	166	87
25	79	34	37	12	17	27	17	8.5	15	78	32	12	12	M5	M6	25	40	58	108	166	91

∅	L7	M	N	O	P	Q	R	S	T	T1	U	V	W	X	Y	Z
12 - 16	12	6	4.5	6	8	4.5	5.5	9	5.5	32	24	58	18	18	22	49.5
20	10	8	5.5	9	10	7.5	6.5	11	6.5	38	38	68	32.5	20	23	58
25	10	8	5.5	9	10	7.5	6.5	11	6.5	38	38	68	32.5	20	23	58

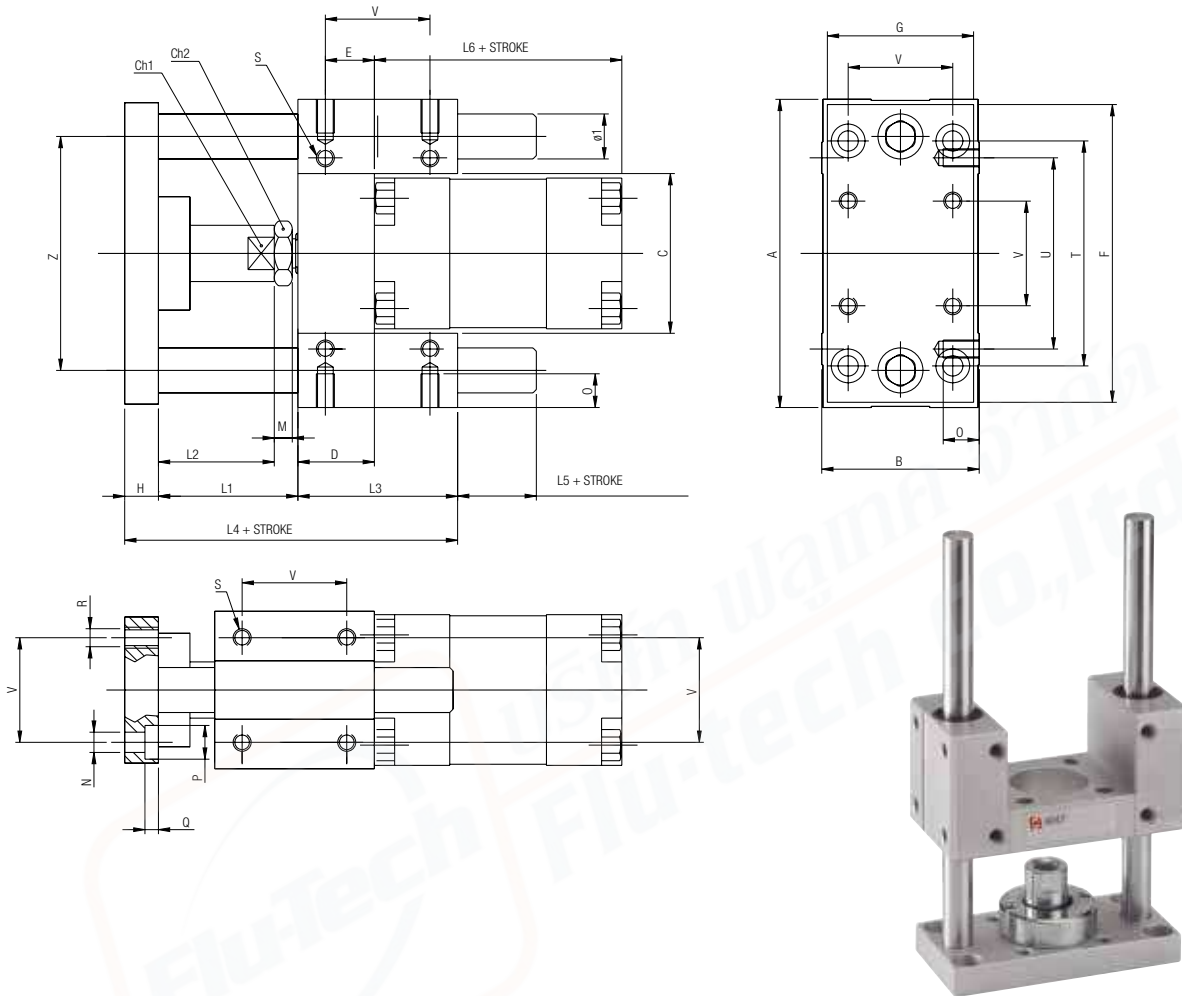
∅ mm	Corse - Strokes - Hub - Courses - Carreras - Cursos				
	mm				
	50	100	160	200	250
12 - 16	▲	▲	▲	▲	▲
20	▲	▲	▲	▲	▲
25	▲	▲	▲	▲	▲

**VLCUB**

ISO 15552

**UNITA' DI GUIDA AD "U" CON BUSSOLE IN BRONZO**

GUIDE UNIT "U" WITH SELF LUBRICATING SINTERED BRONZE  
 FÜHRUNGSEINHEITEN "U" MIT KUGELLAGERFÜHRUNGEN  
 UNITÉS DE GUIDAGE "U" AVEC PALIERS EN BRONZE AUTOLUBRIFIANTS  
 UNIDAD DE GUIADO TIPO "U" CON COJINETES DE BRONCE  
 GUIA EM "U" COM BUCHA DE BRONZE



Ø	A	B	C	CH1	CH2	D	E	F	G	H	Ø1	L1	L2	L3	L4	L5	L6	M	N	O
32	97	49	51	15	17	17	9.25	93	45	12	12	42	25	48	102	18	97	8	6.6	12
40	115	58	58.5	15	19	21	11	112	55	12	16	43	24	58	113	17	109	7	6.6	12
50	137	70	70.2	20	24	25	18.8	134	65	15	20	49	30	59	123	20	110	6	9	16
63	152	85	85.2	20	24	25	15.3	147	80	15	20	49	30	76	140	21	125	6	9	16

Ø	P	Q	R	S	T	U	V	Z
32	11	6.5	M6	M6	78	61	32.5	74
40	11	6.5	M6	M6	84	69	38	87
50	15	8.5	M8	M8	100	85	46.5	104
63	15	9	M8	M8	105	100	56.5	119

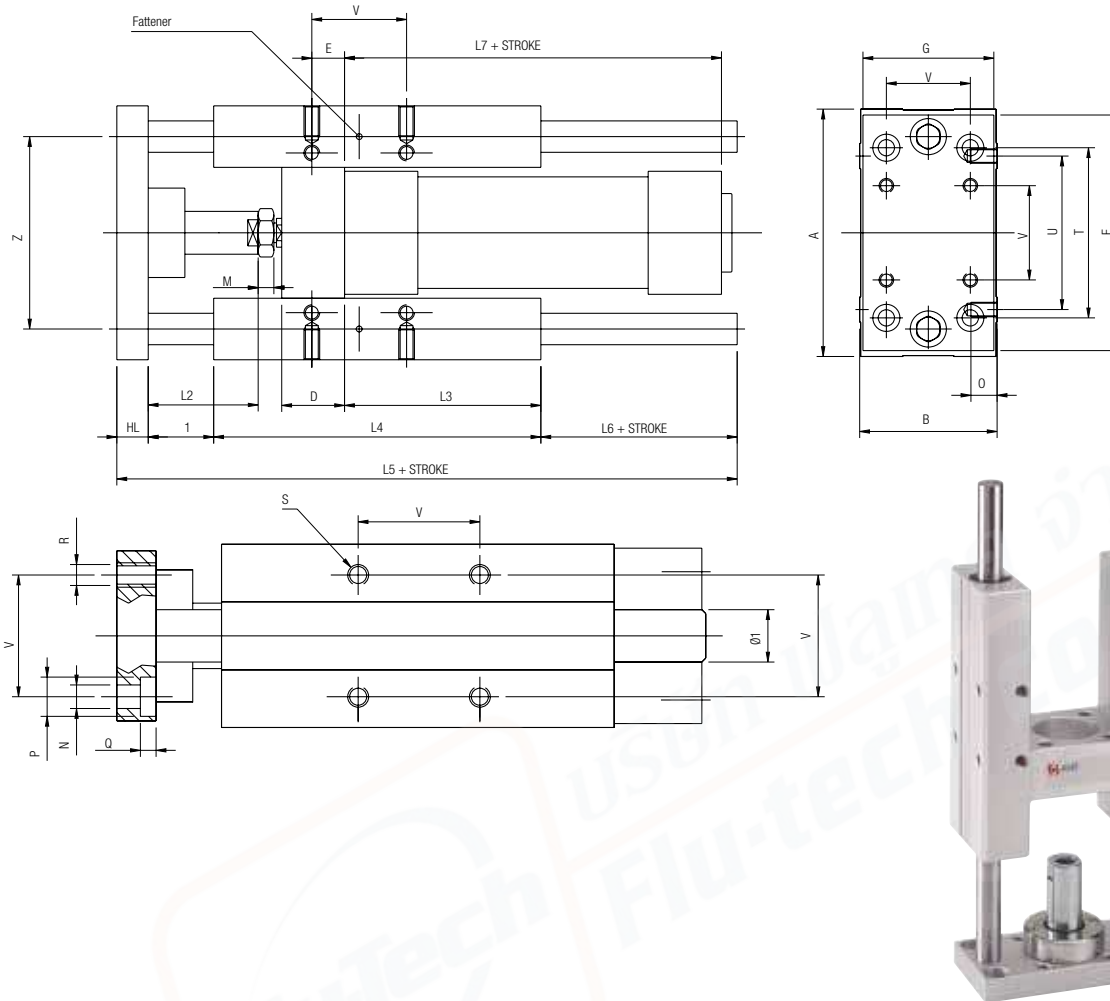
Ø mm	Corse - Strokes - Hub - Courses - Carreras - Cursos mm							
	50	100	160	200	250	320	400	500
32	▲	▲	▲	▲	▲	▲	▲	▲
40	▲	▲	▲	▲	▲	▲	▲	▲
50	▲	▲	▲	▲	▲	▲	▲	▲
63	▲	▲	▲	▲	▲	▲	▲	▲

**VLCHB**

ISO 15552

**UNITA' DI GUIDA AD "H" CON BUSSOLE IN BRONZO**

GUIDE UNIT "H" WITH SELF LUBRICATING SINTERED BRONZE  
 FÜHRUNGSEINHEITEN "H" MIT GLEITLAGER AUS BRONZE SELBSTSCHMIEREND  
 UNITÉS DE GUIDAGE "H" AVEC PALIERS EN BRONZE AUTOLUBRIFIANTS  
 UNIDAD DE GUIADO TIPO "H" CON COJINETES DE BRONCE  
 GUIA EM "H" COM BUCHA DE BRONZE



Ø	A	B	C	CH1	CH2	D	E	F	G	H	Ø1	L1	L2	L3	L4	L5	L6	L7	M	N	O
32	97	49	51	15	17	24	4.3	93	45	12	12	25	42	75	125	187	25	97	8	6.6	12
40	115	58	58.2	15	19	28	11	112	55	12	16	25	42	80	140	207	30	109	7	6.6	12
50	137	70	70.2	20	24	34	18.8	134	65	15	20	25	50	78	148	223	35	110	6	9	16
63	152	85	85.2	20	24	34	15.3	147	80	15	20	25	50	106	178	243	25	125	6	9	16
80	189	105	105.5	26	30	50	25	180	100	20	25	25	50	111	195	267	27	133	9	11	20
100	213	130	130.5	26	30	55	30	206	120	20	25	25	50	128	218	290	27	144	9	11	20

Ø	P	Q	R	S	T	U	V	Z
32	11	6.5	M6	M6	78	61	32.5	74
40	11	6.5	M6	M6	84	69	38	87
50	15	8.5	M8	M8	100	85	46.5	104
63	15	9	M8	M8	105	100	56.5	116
80	18	11	M10	M10	130	130	72	148
100	16.5	11	M10	M10	150	150	89	173

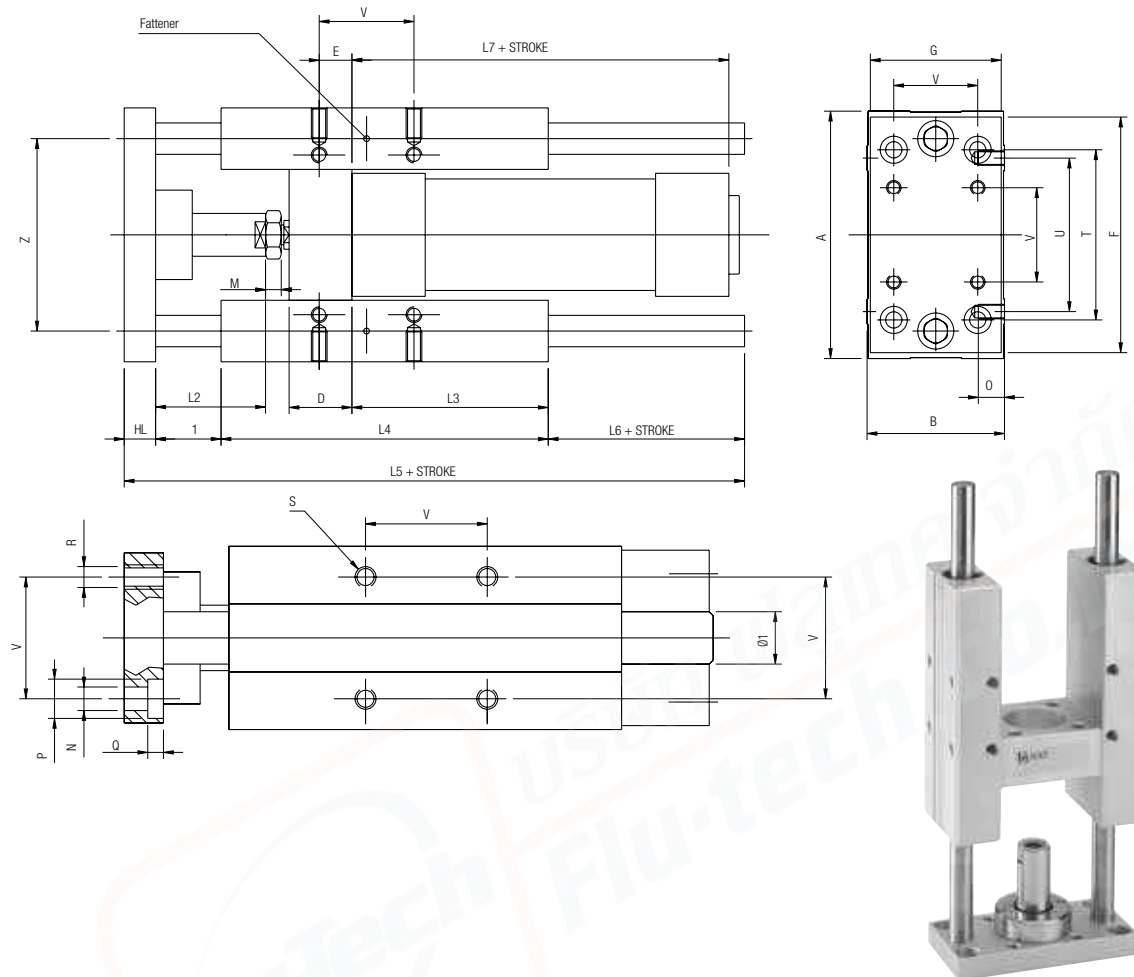
Ø mm	Corse - Strokes - Hub - Courses - Carreras - Cursos mm							
	50	100	160	200	250	320	400	500
32	▲	▲	▲	▲	▲	▲	▲	▲
40	▲	▲	▲	▲	▲	▲	▲	▲
50	▲	▲	▲	▲	▲	▲	▲	▲
63	▲	▲	▲	▲	▲	▲	▲	▲
80	▲	▲	▲	▲	▲	▲	▲	▲
100	▲	▲	▲	▲	▲	▲	▲	▲

# VLCHC

ISO 15552

## UNITA' DI GUIDA AD "H" CON CUSCINETTI A RICIRCOLO DI SFERE

GUIDE UNIT "H" WITH RECIRCULATING BALL SLEEVES  
 FÜHRUNGSEINHEITEN "H" MIT KUGELLAGERFÜHRUNGEN  
 UNITÉS DE GUIDAGE "H" AVEC DOUILLES À BILLES  
 UNIDAD DE GUIADO TIPO "H" CON COJINETES DE BOLAS  
 GUIA EM "H" COM ROLAMENT DE ESFERAS RECIRCULANTES



Ø	A	B	C	CH1	CH2	D	E	F	G	H	Ø1	L1	L2	L3	L4	L5	L6	L7	M	N	O
32	97	49	51	15	17	24	4.3	93	45	12	12	25	42	75	125	187	25	97	8	6.6	12
40	115	58	58.2	15	19	28	11	112	55	12	16	25	42	80	140	207	30	109	7	6.6	12
50	137	70	70.2	20	24	34	18.8	134	65	15	20	25	50	78	148	223	35	110	6	9	16
63	152	85	85.2	20	24	34	15.3	147	80	15	20	25	50	106	178	243	25	125	6	9	16
80	189	105	105.5	26	30	50	25	180	100	20	25	25	50	111	195	267	27	133	9	11	20
100	213	130	130.5	26	30	55	30	206	120	20	25	25	50	128	218	290	27	144	9	11	20

Ø	P	Q	R	S	T	U	V	Z
32	11	6.5	M6	M6	78	61	32.5	74
40	11	6.5	M6	M6	84	69	38	87
50	15	8.5	M8	M8	100	85	46.5	104
63	15	9	M8	M8	105	100	56.5	116
80	18	11	M10	M10	130	130	72	148
100	16.5	11	M10	M10	150	150	89	173

Ø mm	Corse - Strokes - Hub - Courses - Carreras - Cursos mm							
	50	100	160	200	250	320	400	500
32	▲	▲	▲	▲	▲	▲	▲	▲
40	▲	▲	▲	▲	▲	▲	▲	▲
50	▲	▲	▲	▲	▲	▲	▲	▲
63	▲	▲	▲	▲	▲	▲	▲	▲
80	▲	▲	▲	▲	▲	▲	▲	▲
100	▲	▲	▲	▲	▲	▲	▲	▲