

Serie Actuators

Cilindro a Cartuccia
 Cartridge Cylinders
 Einschraubzylinder
 Vérins cartouche
 Cilindros de cartucho
 Cilindro Plug

Ø 6-16 mm



Serie CA - CAF
 Pag. 19.5

MiniCilindri
 MiniCylinders
 Minizylinder
 Mini-vérins
 Minicilindros
 Mini-cilindros

ISO 6432 - Ø 8-25 mm



Serie Mini
 Pag. 19.8

MiniCilindri Inox
 MiniCylinders Inox
 Minizylinder Inox
 Mini-vérins inox
 Minicilindros Inox
 Mini-cilindros Inox

ISO 6432 - Ø 16-25 mm



Serie Mini Inox
 Pag. 19.21

Cilindro A95
 Cilindros A95
 Zylinder A95
 Vérins A95
 Cilindros A95
 Cilindros A95

Ø 32-63 mm



Serie A95
 Pag. 19.26

Cilindri Compatti
 Compact Cylinder
 Kompaktzylinder
 Vérins compacts
 Cilindros Compactos
 Cilindros Compactos

Ø 12-100 mm



Serie Q
 Pag. 19.36

Cilindri Corsa Breve
 Short Stroke Cylinders
 Kurzhubzylinder
 Vérins à faible course
 Cilindros Carrera Corta
 Cilindros de curso Reduzido

Ø 12-100 mm



Serie B
 Pag. 19.49

Cilindro
 Cylinder
 Zylinder
 Vérins
 Cilindros
 Cilindros

ISO 15552 - Ø 32-125 mm



New
Serie L
 Pag. 19.65

Cilindro
 Cylinder
 Zylinder
 Vérins
 Cilindros
 Cilindros

ISO 6431 - Ø 160-320 mm



Serie E
 Pag. 19.75

Cilindro
 Cylinder
 Zylinder
 Vérins
 Cilindros
 Cilindros

ISO 15552 - Ø 32-125 mm



Serie X
 Pag. 19.79

Cilindro INOX
 Cylinder INOX
 Zylinder INOX
 Vérins INOX
 Cilindros INOX
 Cilindros INOX

ISO 15552 - Ø 32-125 mm



Serie V
 Pag. 19.87

Cilindro Steli Gemellati
 Twin piston rod Cylinders
 Twin Kolbenstange Zylinder
 Vérins à deux tiges
 Cilindros de vástagos gemelos
 Cilindro de haste dupla

ISO 15552 - Ø 32-100 mm



Serie NHA
 Pag. 19.92

Cilindri Compatti
 Compact Cylinder
 Kompaktzylinder
 Vérins compacts
 Cilindros Compactos
 Cilindros Compactos

ISO 21287 - Ø 20-100 mm



Serie W
 Pag. 19.99

Cilindri Compatti
 Compact Cylinder
 Kompaktzylinder
 Vérins compacts
 Cilindros Compactos
 Cilindros Compactos

Ø 125-250 mm



Serie P
 Pag. 19.109

Accessori per Cilindri
 Accessories for Cylinders
 Befestigungselemente für Zylinder
 Accessoires pour Vérins
 Accesorios para Cilindros
 Accesorios para Cilindros

ISO 6431 - ISO 15552 - ISO 21287



Accessories
 Pag. 19.113- 19.126

Unità di Guida
 Guide Units
 Führungseinheiten
 Unités de guidage
 Unidades de Guiado
 Guia para cilindros

ISO 15552 - Ø 12-25 mm
 ISO 6431 VDMA - Ø 32-100 mm



Guide Units
 Pag. 19.127

Cilindri con guida integrata
 Double-acting magnetic twin-guide cylinders
 Zylinder mit integrierter führung
 Vérins avec guide intégré
 Cilindros con vástagos paralelos
 Cilindros com haste dupla



Serie CG01 - CG02
 Pag. 19.137

Cilindro con tavola di scorrimento
 Slide cylinder
 Zylinder mit Schiebetisch
 Vérin avec table linéaire
 Cilindros guiados con mesa de deslizamiento
 Cilindros com mesa deslizante




SHOCK ABSORBER

Serie CG04
 Pag. 19.148

Cilindri Senza Stelo
 Rodless Cylinder
 Kolbenstangenlose Zylinder
 Vérins Sans Tige
 Cilindro Neumático sin vástago
 Cilindro Pneumático sem haste



Serie R
 Pag. 19.161

Cilindri Rotanti
 Rotary cylinders ISO 15552
 Drehzylinder ISO 15552
 Vérins rotatifs ISO 15552
 Cilindros rotativos ISO 15552
 Cilindros rotativos ISO 15552



Serie XR - RT01 - RT03S
 Pag. 19.180

Pinze pneumatiche
 Pneumatic gripper
 Pneumatische greifer
 Pince pneumatique
 Pinza neumática
 Garra pneumática



**Serie GR01F-GR02F-GR03F
 GR04F-GR05F**
 Pag. 19.202

Sensori
 Sensor
 Sensoren
 Capteurs
 Sensores
 Sensores

DT - DC
 Pag. 19.229



DTEX - ATEX
 Pag. 19.235



DSL - DSH
 Pag. 19.236



Accessories
 Pag. 19.239 - 19.240



Aignep si riserva il diritto di variare modelli e ingombri senza preavviso - Aignep reserves the right to vary models and dimensions without notice - Aignep behält sich das Recht vor, Daten ohne Ankündigung zu ändern
 Aignep se reserva el derecho de modificar modelos y dimensiones sin previo aviso - Aignep se réserve le droit de modifier les données sans préavis

ATTUATORI PNEUMATICI
PNEUMATIC ACTUATORS
PNEUMATISCHE ANTRIEBE
ACTIONNEURS PNEUMATIQUES
ACTUADORES NEUMÁTICOS
ATUADORES PNEUMÁTICOS



Serie Actuators

Le gamme di attuatori pneumatici Aignep, sono il frutto dell'esperienza produttiva e dei massicci investimenti fatti in ricerca e sviluppo.

Il costante studio delle soluzioni, dei materiali e tecnologie, legate alle esigenze reali e crescenti dei clienti in tutto il mondo consentono ad Aignep di poter offrire soluzioni vincenti ed altamente performanti.

A semplice o doppio effetto, in alluminio o in acciaio inox, nel rispetto di tutte le normative internazionali la gamma proposta consente di affrontare ogni applicazione, dalle più semplici alle più complesse.

Cilindri ATEX:

- **EX** II 2 GD c T6 -20°C<Tamb<80°C

Principali vantaggi

- Conformità alle norme di riferimento internazionali
- Tenute in PU alta scorrevolezza e durata
- 20 tipologie differenti, lineari, senza stelo, guidati
- Versioni alta temperatura e basso attrito
- Differenti materiali costruttivi
- Versioni Custom e speciali
- ATEX di serie
- Disponibilità immediata

Applicazioni

- Automazione Pneumatica, Robotica e manipolazione
- Automotive Process
- Industria tessile, imballaggio, farmaceutica, pesante
- Food Process
- ATEX Zone

Pneumatic actuators is the result of the manufacturing experience of Aignep and major investments toward innovation.

The continuous research for solutions, materials and technologies satisfy the most demanding and specific needs.

Large range of standards: cartridge, compact, mini ISO 6432, ISO 15552, ISO 21287, large bore, rotary etc. Mainly available in single or double acting, magnetic, cushion, double rods, etc...

Actuators ATEX:

- **EX** II 2 GD c T6 -20°C<Tamb<80°C

Main advantages

- International Standards Conformity
- PU seal low friction and long lasting
- Wide range
- High temperature version on demand
- Wide selection of materials
- Customized or Special version
- ATEX certified
- Immediate delivery

Applications

- Pneumatic Automation, Robotics, Handling
- Automotive Process
- Textile, Packaging, Heavy Duty
- Food Process
- ATEX Zone

Die pneumatischen Antriebe von Aignep sind das Ergebnis grosser Erfahrung in der Herstellung und hohen Investitionen in Forschung und Entwicklung.

Die kontinuierliche Forschung nach Lösungen, Materialien und Technologien bietet Antworten auf die meistgeforderten und spezifischen Bedürfnisse.

Grosse Standard-Auswahl: Patrone, kompakt, Mini ISO 6432, ISO 15552, ISO 21287, grosse Bohrung, Drehbar etc. Hauptsächlich einfach- oder doppeltwirkend, magnetisch, Dämpfung, durchgehender Kolben, etc ...

Antriebe ATEX:

- **EX** II 2 GD c T6 -20°C<Tamb<80°C

Hauptvorteile

- Konform mit internationalen Standards
- PU-Dichtung glatt und langlebig
- Grosse Auswahl
- Hochtemperatursausführung auf Anfrage
- Grosse Auswahl verschiedener Materialien
- Kunden- oder Sonderausführungen
- ATEX zertifiziert
- Sofortige Lieferung

Anwendungen

- Pneumatische Automation, Robotik, Handling
- Automobil Prozess
- Textil-, Verpackungs-, Schwerlast-Industrie
- Lebensmittel Prozess
- ATEX Bereich

La gamme des vérins pneumatiques est le fruit de l'expérience d'Aignep tant coté fabrication qu'innovation. Toujours soucieux de développer et d'apporter des solutions pour répondre aux besoins les plus exigeants et spécifiques. Large gamme de produits standards: vérins cartouche, compact, mini suivant ISO 6432, ISO 15552, ISO 21287 etc.

En simple ou double effet, en aluminium ou en acier inoxydable, en conformité avec toutes les normes internationales, permet de faire face à toutes les utilisations, de la plus simple à la plus complexe.

Vérins ATEX:

- **EX** II 2 GD c T6 -20°C<Tamb<80°C

Principaux avantages

- Conformés aux normes internationales
- Joint PU faible friction et longue durée de vie
- Large gamme
- Version haute température sur demande
- Large choix de matériaux
- Versions spéciales sur demande
- Certifié ATEX
- Livraison immédiate

Applications

- Automatisme Pneumatiques, Robotique, Manutention
- Process Automobile
- Textile, Heavy Duty
- Process alimentaire
- Zone ATEX

La gama de actuadores neumáticos Aignep, son el fruto de la experiencia productiva y de las masivas inversiones realizadas en investigación y desarrollo.

El constante estudio de las soluciones, materiales y tecnologías, combinadas con las exigencias reales y crecientes de los clientes de todo el mundo permiten a Aignep de poder ofrecer soluciones ganadoras y de alto rendimiento.

De simple y doble efecto, en aluminio o en acero inox, respetando todas las normativas internacionales la gama propuesta permite afrontar cada aplicación, de las más simples a las más complejas.

Actuadores ATEX:

- **EX** II 2 GD c T6 -20°C<Tamb<80°C

Principales ventajas

- Conformidad a las normas de referencia internacional
- Juntas en PU baja fricción y alta duración
- 20 tipologías diferentes, lineales, sin vástago, guiados
- Versiones para alta temperatura y bajo rozamiento
- Diferentes materiales constructivos
- Versiones Standard y especiales
- ATEX de serie
- Disponibilidad inmediata

Aplicaciones

- Automatización neumática, Robótica y manipulación
- Procesos de automoción
- Industria textil, embalaje, farmacéutica y pesada
- Alimentaria
- Zona ATEX

Os cilindros pneumáticos são o resultado da experiência de produção da Aignep, além de serem seu maior investimento em busca da inovação.

As contínuas pesquisas em soluções, materiais e tecnologias satisfazem as mais severas e específicas necessidades de automação. Um grande range de modelos: cilindros cartucho, compactos, mini ISO 6432, ISO 15552, ISO 21287, large bore, rotativos etc. Principalmente disponíveis em simples ou dupla ação, magnético, com amortecimento pneumático, haste passante, etc...

Cilindros ATEX:

- **EX** II 2 GD c T6 -20°C<Tamb<80°C

Principais vantagens

- Conformidade com Padrões Internacionais
- Alta durabilidade e baixo atrito nas vedações de PU
- Grande range de opções
- Versões para Altas Temperaturas sob demanda
- Grande variação de materiais
- Versões customizadas ou especiais
- Certificação ATEX padrão
- Entrega imediata

Aplicações

- Automação Pneumática, Robótica, Manipulação
- Processos Automotivos
- Têxtil, Embalagem, Heavy Duty
- Processos Alimentícios
- Aprovação ATEX

SERIE CG04 - CILINDRO DOPPIO EFFETTO MAGNETICO CON TAVOLA DI SCORRIMENTO

DOUBLE ACTING MAGNETIC SLIDE CYLINDER
 ZYLINDER DOPPELTWIRKEND MAGNETISCH MIT SCHIEBETISCH
 VÉRIN DOUBLE EFFET MAGNÉTIQUE AVEC TABLE LINÉAIRE
 CILINDROS COMPACTOS GUIADOS CON MESA DE DESLIZAMIENTO
 CILINDROS DUPLA AÇÃO MAGNÉTICO COM MESA DESLIZANTEQUONTE AUCONSUNTEM MENICA ORE PUBLICATUS,



CARATTERISTICHE TECNICHE

TECHNICAL CHARACTERISTICS
 TECHNISCHE ANGABEN
 CARACTÉRISTIQUES TECHNIQUES
 CARACTERÍSTICAS TÉCNICAS
 CARACTERÍSTICAS TÉCNICAS



1907/2006
REACH

2011/65/CE
RoHS



Materiali	IT	Materials	GB	Materialien	DE
<ul style="list-style-type: none"> Corpo: Lega alluminio Piastra: Acciaio Guarnizioni: NBR Magnete: Plastroferrite 		<ul style="list-style-type: none"> Body: Aluminum alloy Piston rod: Stainless steel Seal: NBR Magnet seal: Plastroferrite 		<ul style="list-style-type: none"> Körper: Aluminium Legierung Platte: Stahl Dichtungen: NBR Magnet: Plastroferrit 	

Matériaux	FR	Materiales	ES	Materiais	PT
<ul style="list-style-type: none"> Corps :Alliage d'aluminium Plaque : Acier Joint : NBR Aimant : Plastroferrite 		<ul style="list-style-type: none"> Cuerpo: Aleación de aluminio Placa: Acero Juntas: NBR Magnete: Plastroferrita 		<ul style="list-style-type: none"> Corpo: Liga de alumínio Placa: Aço Vedações: NBR Magnético: Plastroferrite 	



Pressioni

Pressures
 Druckbereich
 Pressions
 Presiones
 Pressões

1,5 bar (0.15 MPa)
7 bar (0.7 MPa)



Temperature

Temperatures
 Temperatur
 Températures
 Temperaturas
 Temperaturas

-5 °C (No freezing)
+ 60 °C



Fluidi compatibili

Aria (Lubrificazione non necessaria).

Fluids
 Air (Lubrication not necessary).
 Geeignete Medien
 Luft (Schmierung nicht erforderlich).

Fluides compatibles
 Air (Lubrification pas nécessaire).

Fluidos compatibles
 Aire (Lubrificación no necesaria).

Fluidos compatíveis
 Ar (Lubrificação não necessária).



Alesaggi

Bores
 Durchmesser
 Diamètres
 Diámetros
 Diâmetros

6-8-12-16-20-25 mm



Range velocità

Speed range
 Verfügbarer Geschwindigkeitsbereich
 Plage de vitesse disponible
 Rango velocidad
 Range de velocidades

50 mm/sec
500 mm/sec



Peso cilindro

Cylinder Weight

Zylinder Gewicht

Poids du vérin

Peso Cilindro

Peso do Cilindro

Stroke mm	Ø					
	6	8	12	16	20	25
10	89	155	360	576	1050	1636
20	110	166	362	604	1060	1650
30	122	201	369	602	1092	1673
40	161	246	425	674	1145	1797
50	199	281	529	762	1320	1989
75	-	394	722	1095	1815	2713
100	-	-	960	1410	2365	3260
125	-	-	-	1702	2880	4260
150	-	-	-	-	3368	4530

(Unit: g)



Sensori consigliati

Sensors recommended

Empfohlene Sensoren

Capteurs recommandés

Sensores recomendados

Sensores aconselhados

DC 01 RM8

DC 01 R2M

DC 03 PM8

DC 03 P2M

DC 04 PM8

DC 04 P2M



Regolazione corsa cilindro

Cylinder stroke regulation

Zylinder Hubeinstellung

Réglage de la course du vérin

Regulación carrera cilindro

Regulagem de curso do cilindro

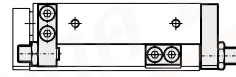
0 ÷ 5 mm

AS

Regolazione andata
Adjuster at extension end
Durchflusseinstellung
Réglage de sortie
Regulación salida
Ajuste de avanço

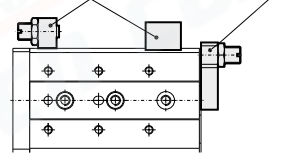
AT

Regolazione ritorno
Adjuster at retraction end
Rückschubeinstellung
Réglage de rentrée
Regulación retorno
Ajuste de retorno



Adjuster at retraction end

Adjuster at extension end



Ø Cylinder	Ø Stelo Piston rod Kolbenstange Tige Vástago Haste mm	Area pistone Piston area Schubfläche Surface de piston Superficie de empuje Área de avanço mm ²	Direzione Direction Richtung Direction Dirección Direção	Pressione di lavoro Operating pressure Betriebsdruck Pression de service Presión de trabajo Pressão de operação Bar						
				2	3	4	5	6	7	
6	3	57	IN (N)	11	17	23	29	34	40	
		42	OUT (N)	8	13	17	21	25	29	
8	4	101	IN (N)	20	30	40	51	61	71	
		75	OUT (N)	15	23	30	38	45	53	
12	6	226	IN (N)	45	68	90	113	136	158	
		170	OUT (N)	34	51	68	85	102	119	
16	8	402	IN (N)	80	121	161	201	241	281	
		302	OUT (N)	60	91	121	151	181	211	
20	10	628	IN (N)	126	188	251	314	377	400	
		471	OUT (N)	94	141	188	236	283	330	
25	12	982	IN (N)	196	295	393	491	589	687	
		756	OUT (N)	151	227	302	378	454	529	

(Unit: N)



Tabella dei codici di ordinazione

Ordering codes

Bestellschlüssel

Code de commande

Tabla de codificación para pedidos

Tabela de codificação para compra

SERIE	Ø mm	Corsa Stroke Hub Course Carrera Curso mm
-------	---------	--

C G 0 4

0 0 6

0 0 1 0

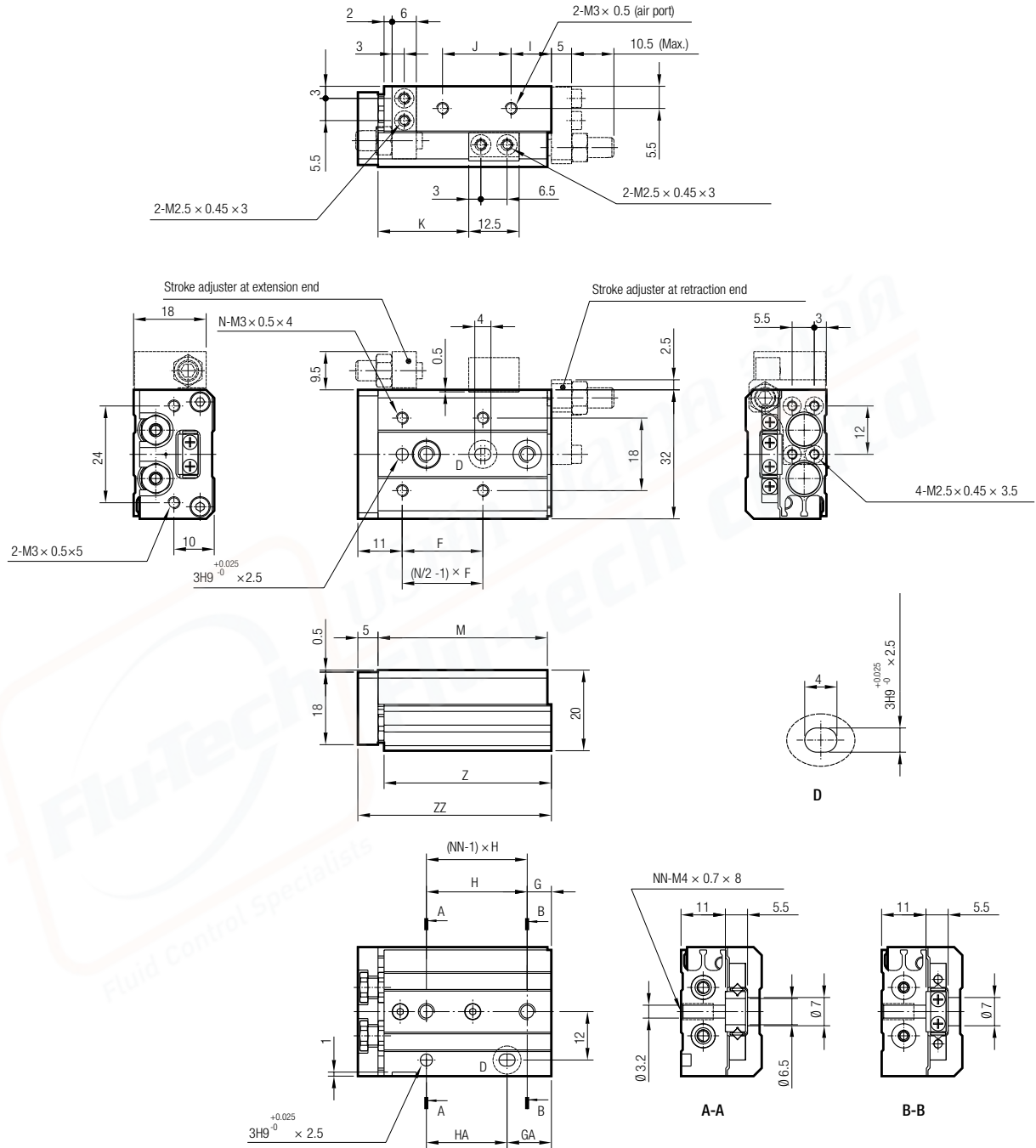
Ø mm	Corse - Strokes - Hub - Courses - Carreras - Cursos mm									
	10	20	30	40	50	75	100	125	150	
6	▲	▲	▲	▲	▲					
8	▲	▲	▲	▲	▲	▲				
12	▲	▲	▲	▲	▲	▲	▲			
16	▲	▲	▲	▲	▲	▲	▲	▲		
20	▲	▲	▲	▲	▲	▲	▲	▲	▲	
25	▲	▲	▲	▲	▲	▲	▲	▲	▲	▲

006
008
012
016
020
025

0010
0020
0030
0040
0050
0075
0100
0125
0150

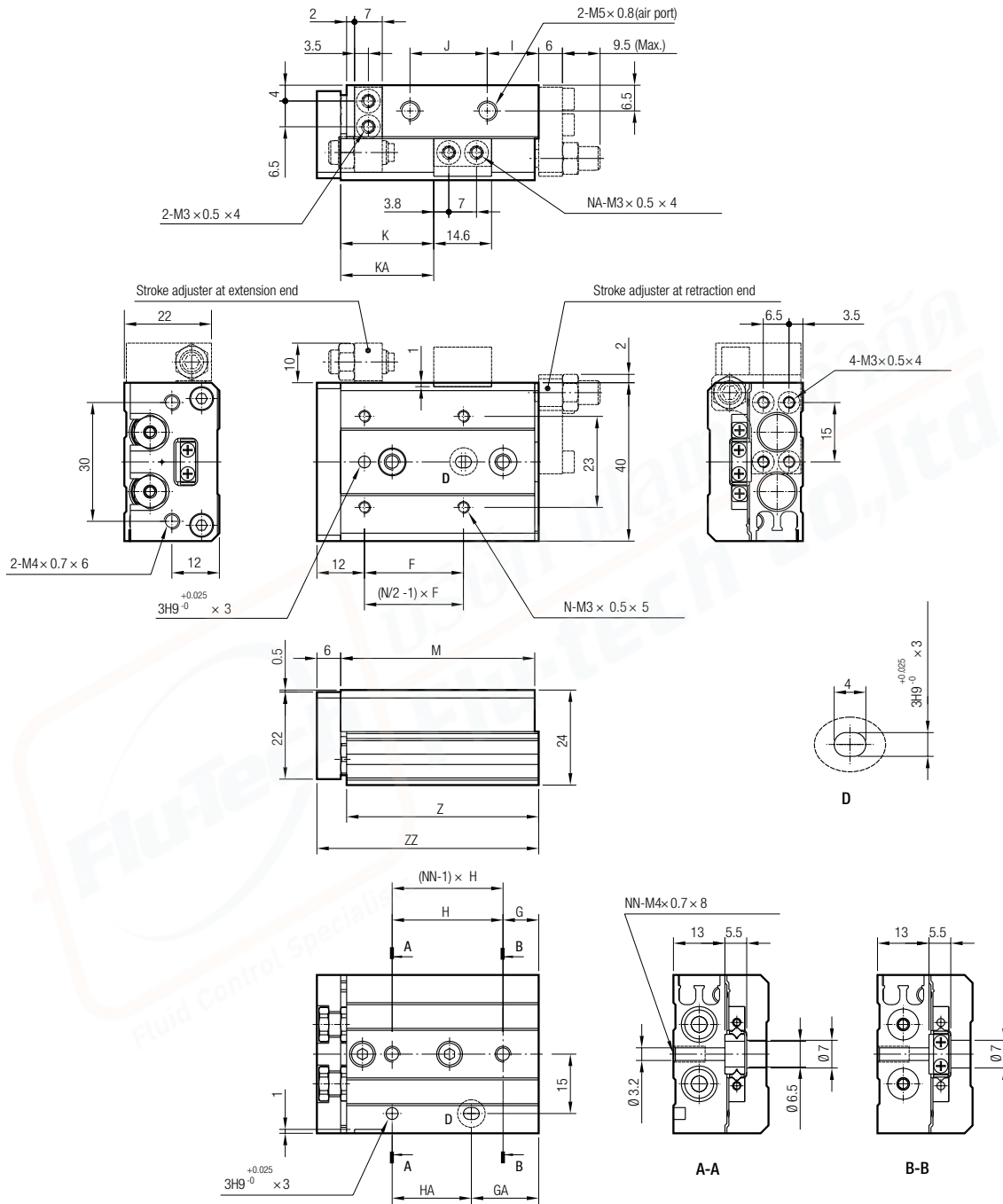
A richiesta corse intermedie o superiori.
Intermediate or higher strokes are available upon request.
Auf Anfrage Zwischenhübe.
Autres courses sur demande.
Bajo demanda carreras intermedias o superiores.
Cursos intermediários ou superiores sob encomenda.

CG04 Ø 6



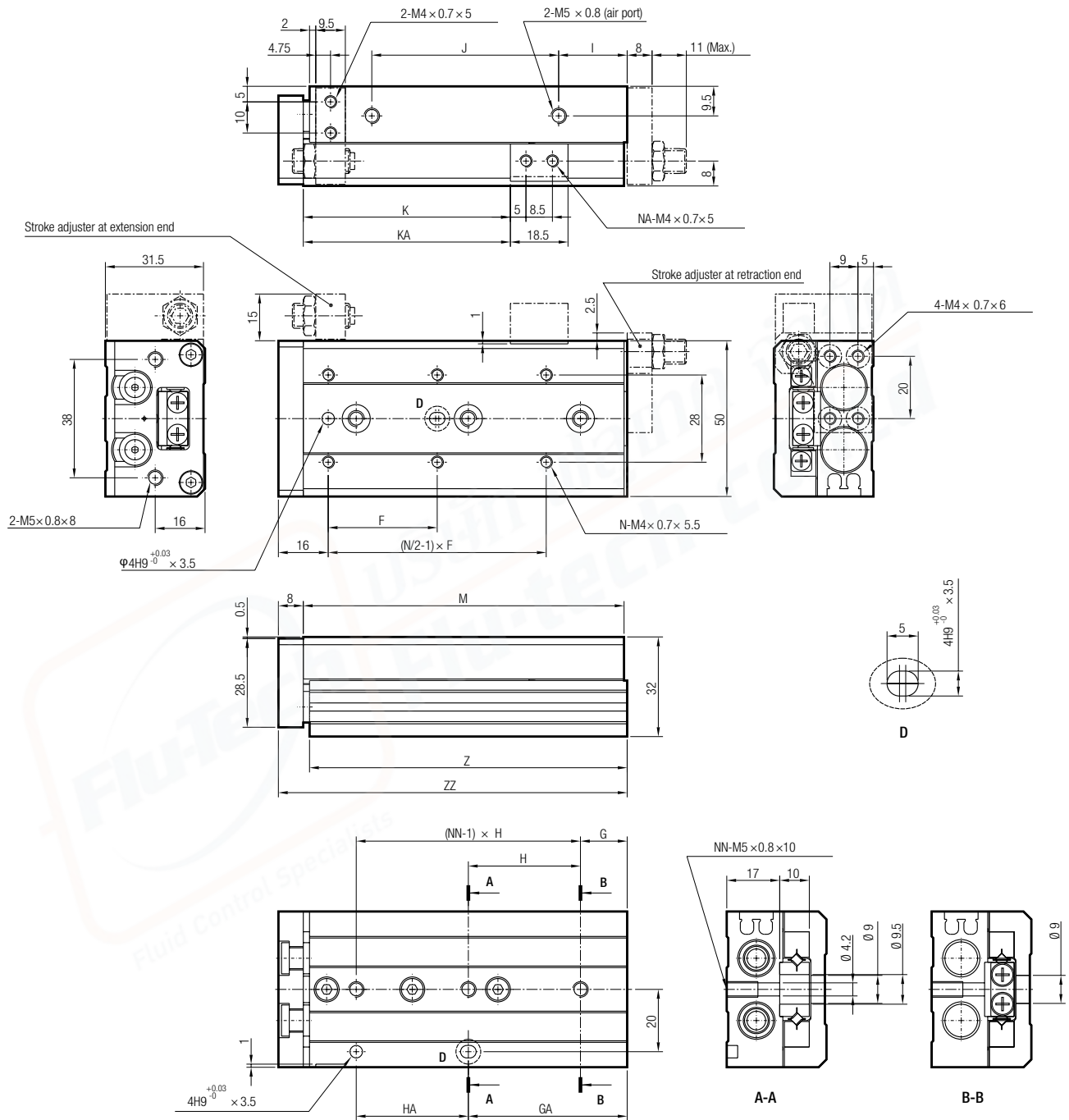
Stroke	F	G	GA	H	HA	I	J	K	M	N	NN	Z	ZZ
10	20	6	11	25	20	10	17	22,5	42	4	2	41,5	48
20	30	6	21	35	20	10	27	32,5	52	4	2	51,5	58
30	20	11	31	20	20	7	40	42,5	62	6	3	61,5	68
40	28	13	43	30	30	19	50	52,5	84	6	3	83,5	90
50	38	17	41	24	48	25	60	62,5	100	6	4	99,5	106

CG04 Ø 8



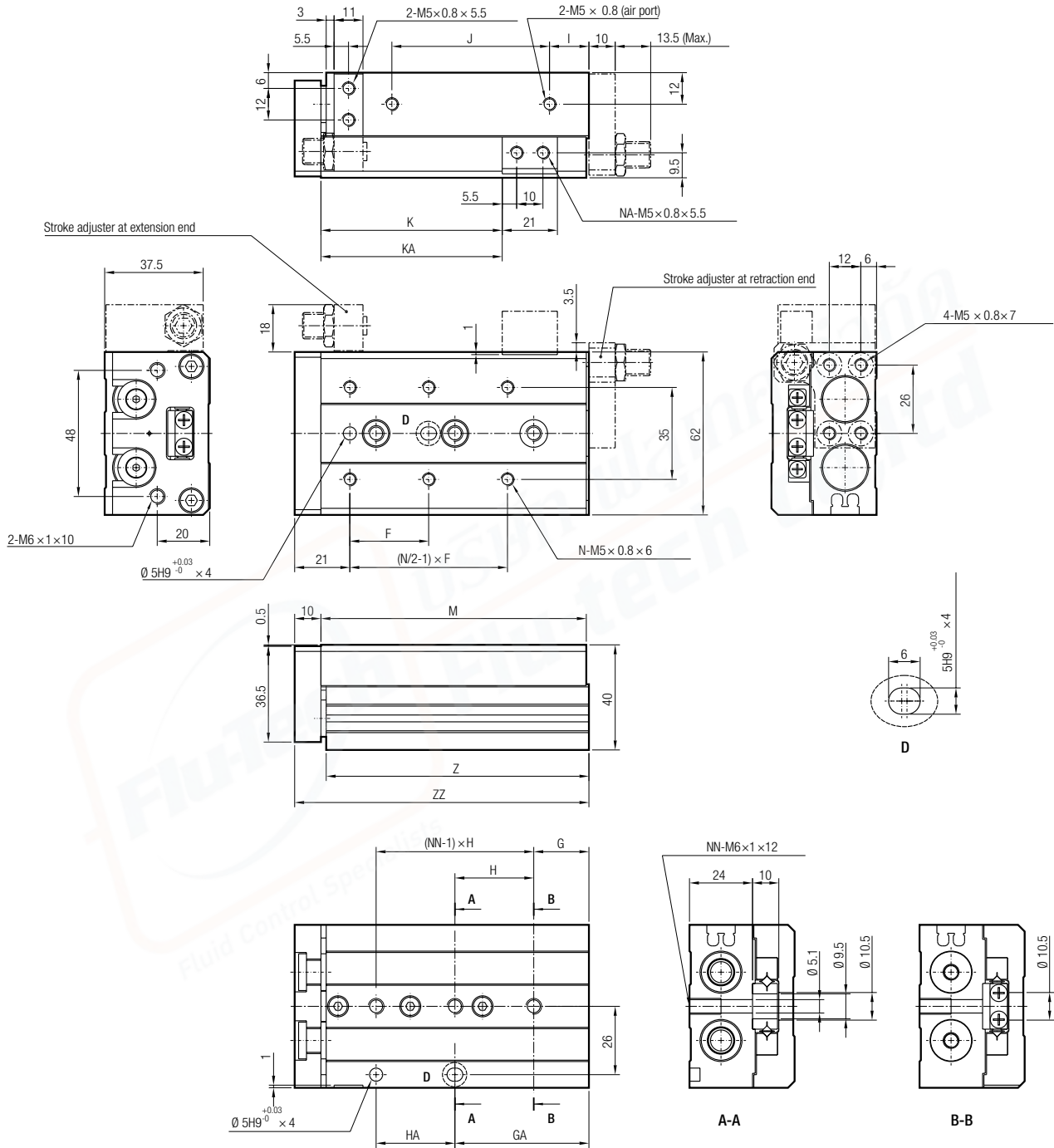
Stroke	F	G	GA	H	HA	I	J	K	KA	M	N	NA	NN	Z	ZZ
10	25	9	17	28	20	13	19,5	23,5	-	49	4	2	2	48,5	56
20	25	12	12	30	30	8,5	29	33,5	-	54	4	2	2	53,5	61
30	40	13	33	20	20	9,5	39	43,5	-	65	4	2	3	64,5	72
40	50	15	43	28	28	10,5	56	53,5	-	83	4	2	3	82,5	90
50	38	20	43	23	46	24,5	60	63,5	82,5	101	6	4	4	100,5	108
75	50	27	83	56	56	38,5	96	88,5	132,5	151	6	4	5	150,5	158

CG04 Ø 12



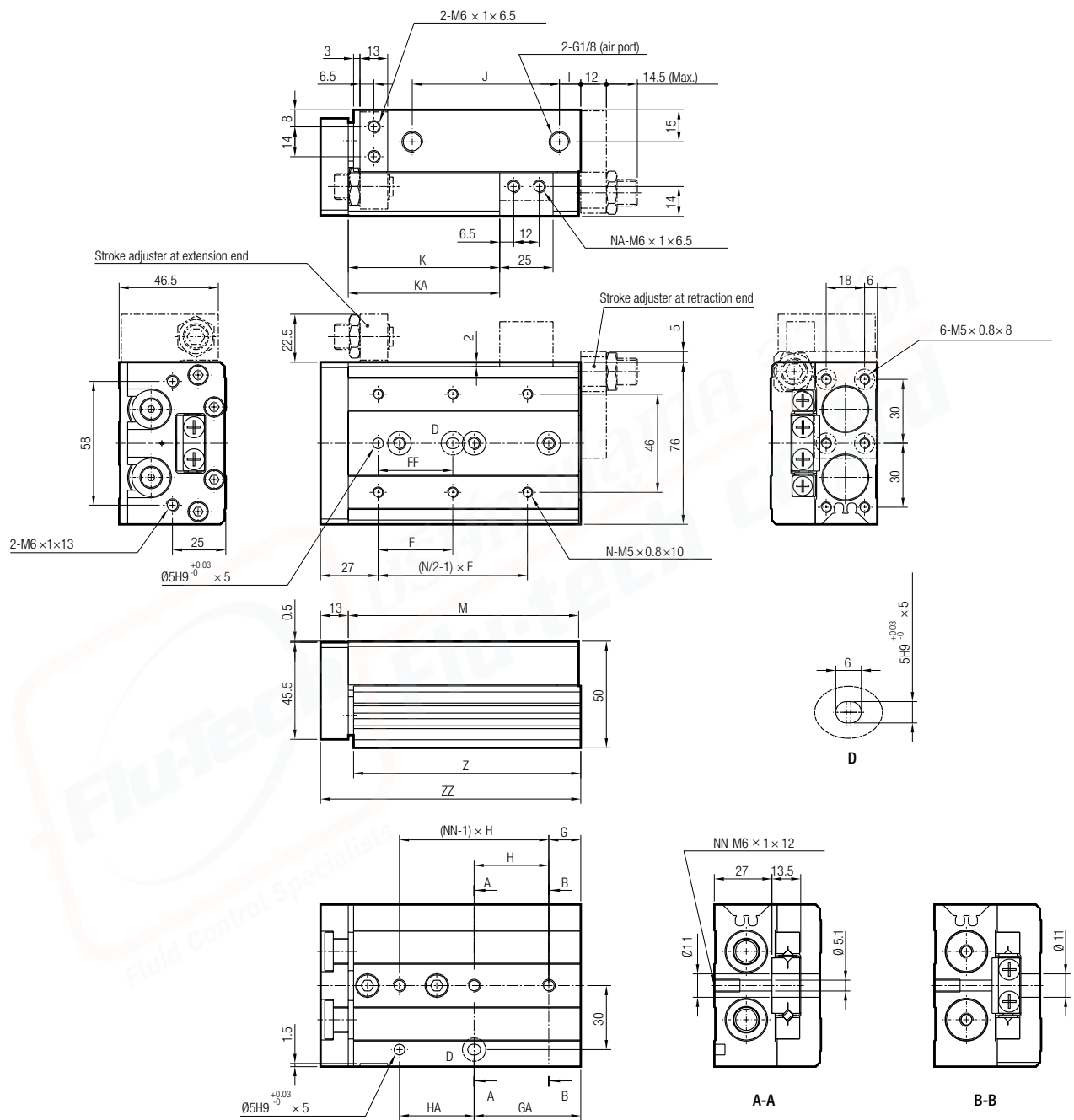
Stroke	F	G	GA	H	HA	I	J	K	KA	M	N	NA	NN	Z	ZZ
10	35	15	15	40	40	10	40	26,5	-	71	4	2	2	70	80
20	35	15	15	40	40	10	40	36,5	-	71	4	2	2	70	80
30	35	15	15	40	40	10	40	46,5	-	71	4	2	2	70	80
40	50	17	42	25	25	10	52	56,5	-	83	4	2	3	82	92
50	35	15	51	36	36	22	60	66,5	-	103	6	2	3	102	112
75	55	25	61	36	72	43	85	91,5	125,5	149	6	4	4	148	158
100	65	35	111	38	76	52	130	116,5	116,5	203	6	4	5	202	212

CG04 Ø 16



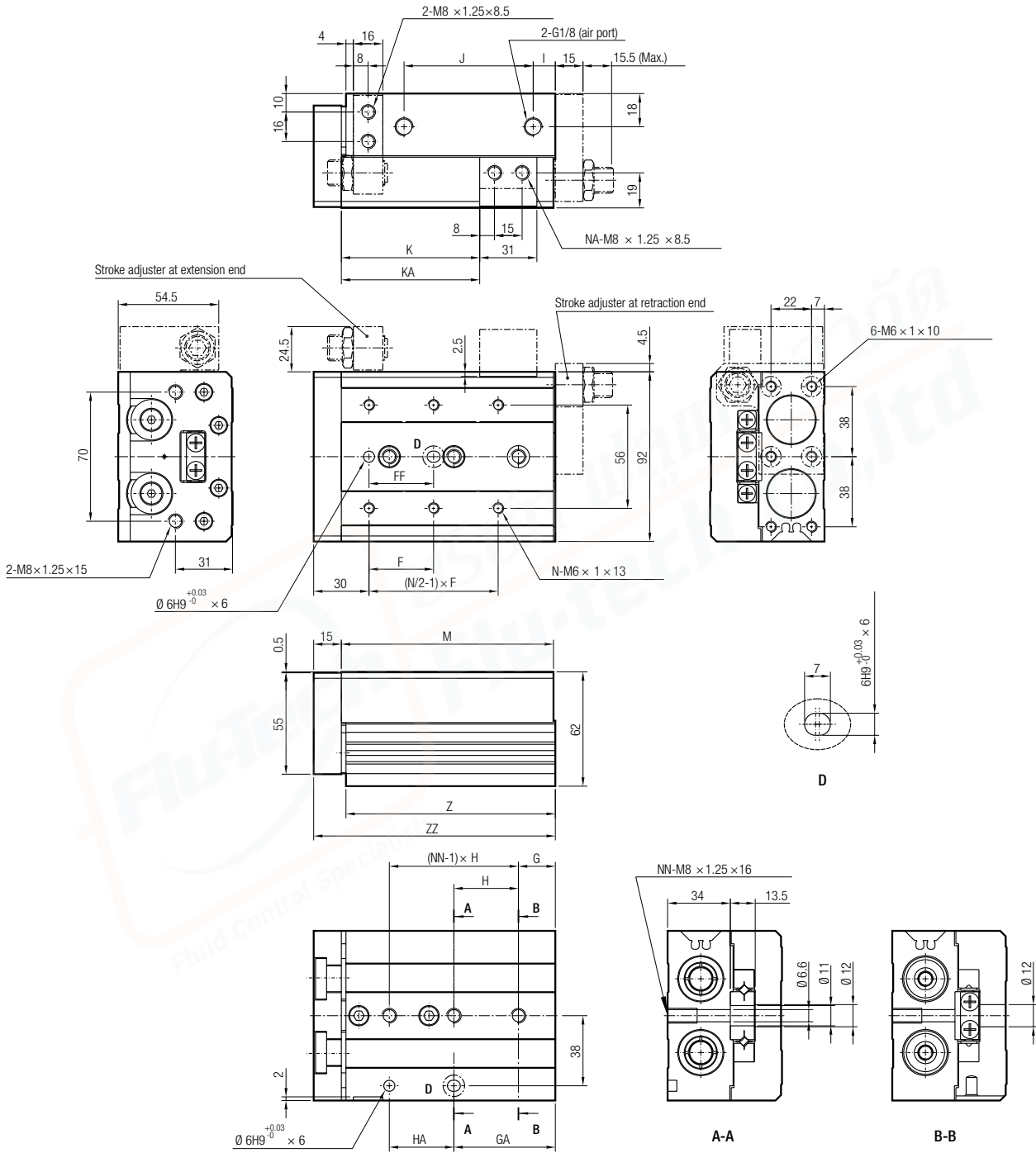
Stroke	F	G	GA	H	HA	I	J	K	KA	M	N	NA	NN	Z	ZZ
10	35	16	16	40	40	10	40	29	-	76	4	2	2	75	87
20	35	16	16	40	40	10	40	39	-	76	4	2	2	75	87
30	35	16	16	40	40	10	40	49	-	76	4	2	2	75	87
40	40	16	16	50	50	10	50	59	-	86	4	2	2	85	97
50	30	21	51	30	30	15	60	69	-	101	6	2	3	100	112
75	55	26	61	35	70	40	85	94	125	151	6	4	4	150	162
100	65	39	109	35	70	55	118	119	173	199	6	4	5	198	210
125	70	19	159	35	70	68	155	144	223	249	8	4	7	248	260

CG04 Ø 20



Stroke	F	FF	G	GA	H	HA	I	J	K	KA	M	N	NA	NN	Z	ZZ
10	50	40	15	25	45	35	10	44	31	-	83	4	2	2	81,5	97
20	50	40	15	25	45	35	10	44	41	-	83	4	2	2	81,5	97
30	50	40	15	25	45	35	10	44	51	-	83	4	2	2	81,5	97
40	60	50	15	35	55	35	10	54	61	-	93	4	2	2	91,5	107
50	35	35	15	50	35	35	10	69	71	-	108	6	2	3	106,5	122
75	60	60	19	54	35	70	10	108	96	-	147	6	2	4	145,5	161
100	70	70	37	107	35	70	58	113	121	169	200	6	4	5	198,5	214
125	70	70	41	155	38	76	70	155	146	223	254	8	4	6	252,5	268
150	80	80	19	195	44	88	87	190	171	275	306	8	4	7	304,5	320

CG04 Ø 25

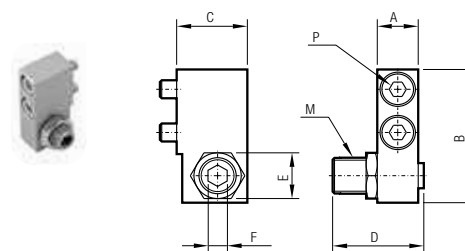


Stroke	F	FF	G	GA	H	HA	I	J	K	KA	M	N	NA	NN	Z	ZZ
10	50	40	22	22	45	45	12	47	35	-	92	4	2	2	90,5	108
20	50	40	22	22	45	45	12	47	45	-	92	4	2	2	90,5	108
30	50	40	22	22	45	45	12	47	55	-	92	4	2	2	90,5	108
40	60	50	22	22	55	55	12	57	65	-	102	4	2	2	100,5	118
50	35	35	20	55	35	35	12	70	75	-	115	6	2	3	113,5	131
75	60	60	26	61	35	70	33	90	100	-	156	6	2	4	154,5	172
100	70	70	32	102	35	70	50	114	125	162	197	6	4	5	195,5	213
125	75	75	40	154	38	76	67	155	150	218	255	8	4	6	253,5	271
150	80	80	30	190	40	80	82	180	175	258	295	8	4	7	293,5	311

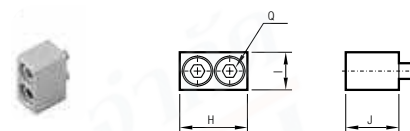
FINE CORSA SULL'ESTENSIONE

STROKE ADJUSTER AT EXTENSION END
 HUBBEGRENZER AM AUSZUGSENDE
 REGLAGE DE FIN DE COURSE
 AJUSTE DE CARRERA EN LA EXTENSIÓN
 AJUSTE DE FIM DE CURSO

- **Montati sul corpo**
 Mounted to body
 Auf den Körper montiert
 Monté sur le corps
 Montado en el cuerpo
 Montado no corpo



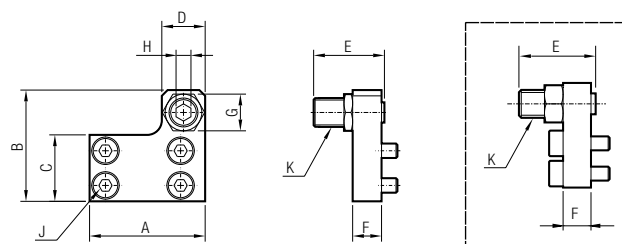
- **Montati al tavolo**
 Mounted to table
 Auf den Tisch montiert
 Monté sur la table
 Montado en la mesa
 Montado na mesa



Code	Ø	Campo regolazione corsa Adjustable stroke range Hub-Einstellbereich Plage de réglage de la course Rango de carrera ajustable Curso de regulagem mm	●							■				
			A	B	C	D	E	F	M	P	H	I	J	Q
CG04 006 SX05	6	5	6	17,8	10,5	16,5	7	2,5	M5x0,8	M2,5x10	12,5	6	8,5	M2,5x8
CG04 008 SX05	8	5	7	21,5	11	16,5	8	3	M6x1	M3x10	14,6	7	10	M3x10
CG04 012 SX05	12	5	9,5	31	16	20	11	4	M8x1	M4x16	18,5	10	13	M4x12
CG04 016 SX05	16	5	11	37	19	24,5	14	5	M10x1	M5x16	21	12	16,5	M5x16
CG04 020 SX05	20	5	13	47	24	27,5	17	6	M12x1,25	M6x20	25	13	21	M6x20
CG04 025 SX05	25	5	16	53,5	26,5	32,5	19	6	M14x1,5	M8x25	31	17	25,5	M8x25

FINE CORSA SUL RITORNO

STROKE ADJUSTER AT RETRACTION END
 HUBBEGRENZER IN DER RUECKZUGENDPOSITION
 RÉGLARE DE FIN DE COUSE DE RENTRÉE
 AJUSTE DE CARRERA EN LA EXTENSIÓN
 FIM DE CURSO DE RETONO

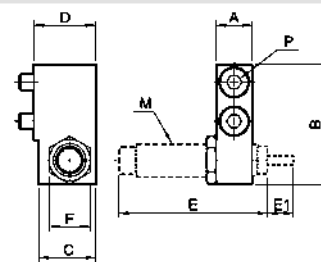


Code	Ø	Campo regolazione corsa Adjustable stroke range Hub-Einstellbereich Plage de réglage de la course Rango de carrera ajustable Curso de regulagem mm	A	B	C	D	E	F	G	H	J	K
			CG04 006 DX05	6	5	21	19	10,5	8	16,5	5	7
CG04 008 DX05	8	5	25	22,5	12,5	9	16,5	6	8	3	M3x10	M6x1
CG04 012 DX05	12	5	32	31	18,5	13	20	8	12	4	M4x8	M8x1
CG04 016 DX05	16	5	40	38,5	23	15	24,5	10	14	5	M5x10	M10x1
CG04 020 DX05	20	5	50	48	29	21	27,5	12	17	6	M5x12	M12x1,25
CG04 025 DX05	25	5	60	58	35	23	32,5	15	19	6	M6x16	M14x1,5

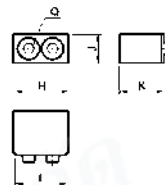
FINE CORSA SULL'ESTENSIONE PER DECELERATORE

STROKE ADJUSTER AT EXTENSION END FOR SHOCK ABSORBER
 HUBBEGRENZER AM AUSZUGSENDE FÜR STOßDÄMPFER
 RÉGLAGE DE FIN DE COURSE POUR AMORTISSEURS DE CHOC
 AJUSTE DE CARRERA EN LA EXTENSIÓN PARA AMORTIGUADORES
 AJUSTE DE FIM DE CURSO PARA AMORTECEDORES

● **Montati sul corpo**
 Mounted to body
 Auf den Körper montiert
 Monté sur le corps
 Montado en el cuerpo
 Montado no corpo



■ **Montati al tavolo**
 Mounted to table
 Auf den Tisch montiert
 Monté sur la table
 Montado en la mesa
 Montado na mesa



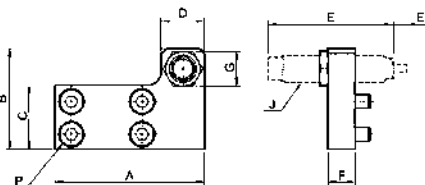
Code	Ø	Campo regolazione corsa Adjustable stroke range Hub-Einstellbereich Plage de réglage de la course Rango de carrera ajustable Curso de regulagem mm	●									■				
			A	B	C	D	E	E1	F	M	P*	H	J	K	L	Q*
CG04 008 SXA1	8	5	7	23	14	15,5	40,6	6	11	M8x1	M3x16	16,6	7	15,5	14,6	M3x16
CG04 012 SXA1	12	5	9,5	31	14,5	16	40,6	6	11	M8x1	M4x16	20,52	10	15	18,5	M4x12
CG04 016 SXA1	16	5	11	37	17,5	19	47	7	13	M10x1	M5x16	23	12	18,5	21	M5x16
CG04 020 SXA1	20	5	13	45,5	23,5	26	67	12	19	M14x1,5	M6x25	27	13	25,5	25	M6x25
CG04 025 SXA1	25	5	16	53,5	23,5	26,5	67	12	19	M14x1,5	M8x25	33	17	25,5	31	M8x25

* **Filetto testata esagonale della vite**
 Size of hexagon socket head cap screws
 Innensechskant gewinde der schraube
 Taille des vis à six pans creux
 Rosca hexágono interior
 Hexágono interno parafuso

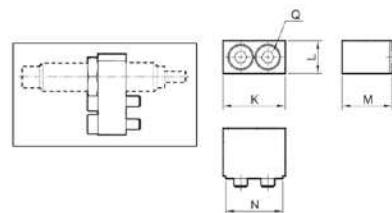
FINE CORSA SUL RITORNO PER DECELERATORE

STROKE ADJUSTER AT RETRACTION END FOR SHOCK ABSORBER
 HUBBEGRENZER IN DER RUECKZUGENDPOSITION FÜR STOßDÄMPFER
 RÉGLAGE DE FIN DE COUSE DE RENTRÉE POUR AMORTISSEURS DE CHOC
 AJUSTE DE CARRERA EN LA EXTENSIÓN PARA AMORTIGUADORES
 FIM DE CURSO DE RETONO PARA AMORTECEDORES

● **Montati sul corpo**
 Mounted to body
 Auf den Körper montiert
 Monté sur le corps
 Montado en el cuerpo
 Montado no corpo



■ **Montati al tavolo**
 Mounted to table
 Auf den Tisch montiert
 Monté sur la table
 Montado en la mesa
 Montado na mesa



Code	Ø	Campo regolazione corsa Adjustable stroke range Hub-Einstellbereich Plage de réglage de la course Rango de carrera ajustable Curso de regulagem mm	●									■					
			A	B	C	D	E	E1	F	G	J	P*	K	L	M	N	Q*
CG04 008 DXA1	8	5	38	23	12,5	14	38,5	6	8	12	M8X1	M3X12	16,6	7	15,5	14,6	M3x16
CG04 012 DXA1	12	5	45	31	18	14	38,5	6	8	11	M8X1	M4X8	20,5	10	15	18,5	M4x12
CG04 016 DXA1	16	5	55	37	23,5	16	45,5	7	10	13	M10x1	M5X10	23	12	18,5	21	M5x16
CG04 020 DXA1	20	5	70	47	29	23	67	12	12	19	M14x1,5	M5X12	27	13	25,5	25	M6x25
CG04 025 DXA1	25	5	80	54	35	23	67	12	15	19	M14X1,5	M6X16	33	17	25,5	31	M8x25

* **Filetto testata esagonale della vite**
 Size of hexagon socket head cap screws
 Innensechskant gewinde der schraube
 Taille des vis à six pans creux
 Rosca hexágono interior
 Hexágono interno parafuso

SERIE SH - DECELERATORI

SHOCK ABSORBERS
STOßDÄMPFER
AMORTISSEURS DE CHOC
AMORTIGUADORES
AMORTECEDORES



CARATTERISTICHE TECNICHE

TECHNICAL CHARACTERISTICS
TECHNISCHE ANGABEN
CARACTÉRISTIQUES TECHNIQUES
CARACTERÍSTICAS TÉCNICAS
CARACTERÍSTICAS TÉCNICAS



Temperature

Temperatures
Temperatur
Températures
Temperaturas
Temperaturas

- 10 °C
+ 70 °C



Filetto

Thread
Gewinde
Filetage
Rosca
Rosca

M8X1 - M10X1
M14X1,5 - M20X1,5



Corse Standard

Standard Strokes
Standardhub
Courses standards
Carreras Standard
Cursos Padrão

6 - 8 - 15 - 20 mm

SERIE	Filetto Thread Gewinde Filetage Rosca Rosca	Corsa Stroke Hub Course Carrera Curso mm	Velocità Speed Geschwindigkeit Vitesse Velocidad Velocidade	Varianti Choices Varianten Options Variantes Variações
-------	--	--	--	---

S H

SH Deceleratore
Shock Absorbers
Stoßdämpfer
Amortisseurs de choc
Amortiguadore
Amortecedores

0 0 8

008 = M8x1
010 = M10X1
014 = M14X1,5
020 = M20X1,5

0 0 0 6

0006
0008
0015
0020

2

2 Standard Aignep

C

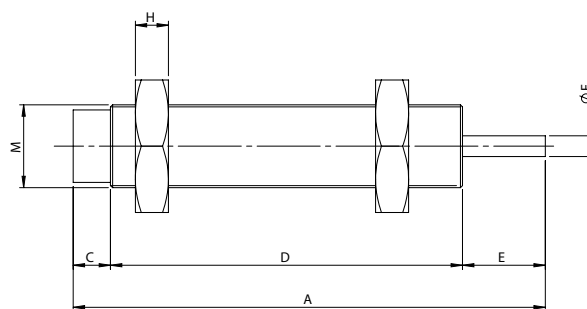
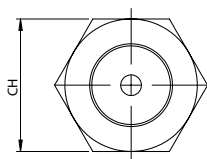
= **Senza Cappuccio**
Without Cap
Ohne Puffer
Sans Capuchon
Sin Tapa
Sem Tampa

C = **Con Cappuccio**
With Cap
Mit Puffer
Avec Capuchon
Con Tapa
Com Tampa

SH

DECELERATORI SENZA CAPPuccio

SHOCK ABSORBERS WITHOUT CAP
 STOB DÄMPFER OHNE PUFFER
 AMORTISSEURS DE CHOC SANS CAPUCHON
 AMORTIGUADORES SIN TOPE
 AMORTECEDORES SEM TAMPA

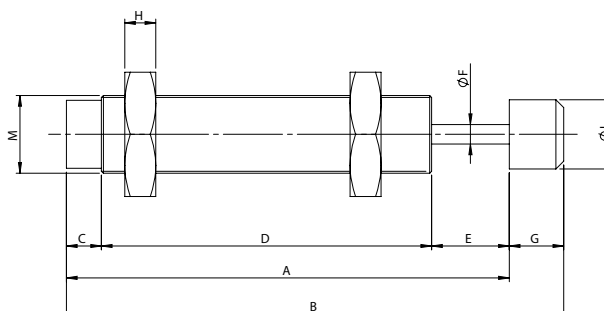
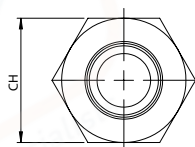


Code	M	Corsa Stroke Hub Course Carrera Curso mm	Velocità massima d'impatto (m/s) Maximum Impact Speed (m/s) Maximale Aufschlaggeschwindigkeit (m/s) Vitesse d'impact max (m/s) Velocidad máxima de impacto (m/s) Velocidade máxima de impacto (m/s)	A	C	D	E	F	CH	H
				SH 008 0006 2	M8x1	6	1,2	46,5	5	35,5
SH 010 0008 2	M10x1	8	1,5	53,5	5	40,5	8	3	13	3
SH 014 0015 2	M14x1,5	15	1,5	90	8	67	15	3,5	19	6
SH 020 0020 2	M20x1,5	20	2	114	9	85	20	5	26	8

SH C

DECELERATORI CON CAPPuccio

SHOCK ABSORBERS WITH CAP
 STOB DÄMPFER MIT PUFFER
 AMORTISSEURS DE CHOC AVEC CAPUCHON
 AMORTIGUADORES CON TOPE
 AMORTECEDORES COM TAMPA



Code	M	Corsa Stroke Hub Course Carrera Curso mm	Velocità massima d'impatto (m/s) Maximum Impact Speed (m/s) Maximale Aufschlaggeschwindigkeit (m/s) Vitesse d'impact max (m/s) Velocidad máxima de impacto (m/s) Velocidade máxima de impacto (m/s)	A	B	C	D	E	F	G	I	CH	H
				SH 008 0006 2 C	M8x1	6	1,2	46,5	55	5	35,5	6	2,8
SH 010 0008 2 C	M10x1	8	1,5	53,5	62	5	40,5	8	3	8,5	8,5	13	3
SH 014 0015 2 C	M14x1,5	15	1,5	90	102	8	67	15	3,5	12	12,2	19	6
SH 020 0020 2 C	M20x1,5	20	2	114	128	9	85	20	5	14	17,8	26	8