



Aignep si riserva il diritto di variare modelli e ingombri senza preavviso - Aignep reserves the right to vary models and dimensions without notice - Aignep behält sich das Recht vor, Daten ohne Ankündigung zu ändern  
Aignep se réserve le droit de modifier les modèles sans préavis - Aignep reserva-se o direito de alterar os modelos e dimensões sem prévio aviso

**BOBINE E CONNETTORI**  
COILS AND CONNECTORS  
SPULEN UND STECKER  
BOBINES ET CONNECTEURS  
BOBINAS Y CONECTORES  
BOBINAS E CONECTORES



**Serie Coils & Connectors**

SERIE A

BOBINA

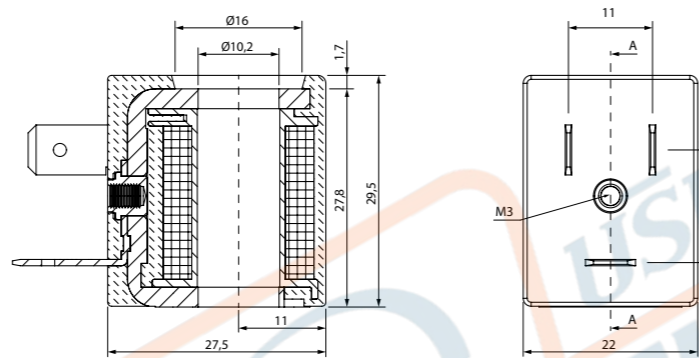
COIL  
SPULE  
BOBINE  
BOBINA  
SOLENÓIDE



22 mm

10 mm

ED 100%



UL 429 & CSA C22.2 NO. 139-13

Riferimento Reference Referenz Référence Referencia Referência	Codice Code Code Code Código Código	Tensione Voltage Leistung Tension Tensión Tensão	Potenza Power Leistung Puissance Potencia Potência	Tolleranze di tensione Voltage tolerance Spannungstoleranz Tolérance de la tension Tolerancia de tensión Tolerância de tensão	Temperatura ambiente Ambient temperature Umgebungstemperatur Température ambiante Temperatura ambiente Temperatura Ambiente
					Min Max
AA	SOL10012C4000	12V DC	6.5 W	±10 %	-10 °C +80 °C
AB	SOL10024C4000	24V DC	6.5 W	±10 %	-10 °C +80 °C
A1	SOL10024A8000	24V AC / 50-60 Hz	7.5 VA	±10 %	-10 °C +80 °C
A2	SOL10110A8000	110V AC / 50-60 Hz	7.5 VA	±10 %	-10 °C +80 °C
A3	SOL10220A8000	220V AC / 50-60 Hz	7.5 VA	±10 %	-10 °C +80 °C

CLASSE DI ISOLAMENTO  
INSULATION CLASS  
ISOLIERSTOFFKLASSE  
CLASSE D'ISOLATION  
CLASE DE AISLAMIENTO  
CLASSE DE ISOLAMENTO

H  
EN 60085

MATERIALE INCAPSULAMENTO  
ENCAPSULATION MATERIAL  
VERGUSSMASSE  
MATERIAUX EXTÉRIEUR  
MATERIAL DE ENCAPSULAMIENTO  
MATERIAL DE ENCAPSULAMENTO

RYNITE®

CONNESSIONI ELETTRICHE  
ELECTRICAL CONNECTIONS  
ELEKTRISCHE ANSCHLÜSSE  
CONNEXIONS ELECTRIQUES  
CONEXIÓN ELÉCTRICA  
CONEXÕES ELÉTRICAS

FORM B  
EN 175301-803  
(EX DIN 43650)

GRADO DI PROTEZIONE  
PROTECTION DEGREE  
SCHUTZART  
DEGRÉ DE PROTECTION  
GRADO DE PROTECCIÓN  
GRAU DE PROTEÇÃO

IP65  
IEC 60529

Con connettore IP65  
with connector IP65  
Mit Stecker IP65  
Avec connecteur IP65  
Con conector IP65  
Com conector IP65

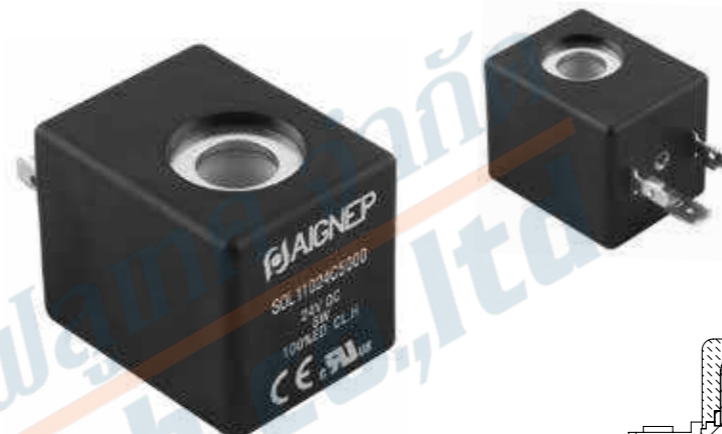
OPZIONI  
OPTIONS  
OPTIONEN  
OPTIONS  
OPCIONES  
OPÇÕES

Altre tensioni/potenze su richiesta - Grado di protezione IP67 su richiesta  
Other voltages/powers on request - IP67 protection degree on request  
Andere Spannungen/Leistungen auf Anfrage - Schutzart IP67 auf Anfrage  
Autres tensions /puissances sur demandes - Indice de Protection IP67 sur demande  
Otras tensiones-potencia bajo pedido - Grado de protección IP67 bajo pedido  
Outras tensões/potências sob encomenda - Grau de proteção IP67 sob encomenda

SERIE B

BOBINA

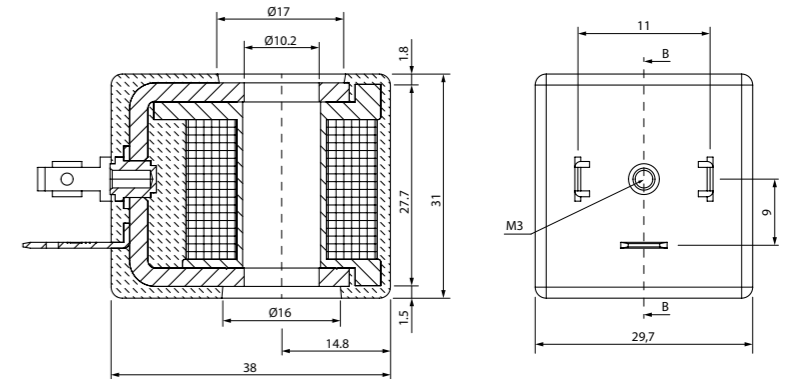
COIL  
SPULE  
BOBINE  
BOBINA  
SOLENÓIDE



30 mm

10 mm

ED 100%



UL 429 & CSA C22.2 NO. 139-13

Riferimento Reference Referenz Référence Referencia Referência	Codice Code Code Code Código Código	Tensione Voltage Leistung Tension Tensión Tensão	Potenza Function Leistung Puissance Potencia Potência	Tolleranze di tensione Voltage tolerance Spannungstoleranz Tolérance de la tension Tolerancia de tensión Tolerância de tensão	Temperatura ambiente Ambient temperature Umgebungstemperatur Température ambiante Temperatura ambiente Temperatura Ambiente
					Min Max
BA	SOL11012C5000	12V DC	8 W	±10 %	-10 °C +80 °C
BB	SOL11024C5000	24V DC	8 W	±10 %	-10 °C +80 °C
B1	SOL11024A9000	24V AC / 50-60 Hz	11 VA	±10 %	-10 °C +80 °C
B2	SOL11110A9000	110V AC / 50-60 Hz	11 VA	±10 %	-10 °C +80 °C
B3	SOL11220A9000	220V AC / 50-60 Hz	11 VA	±10 %	-10 °C +80 °C

CLASSE DI ISOLAMENTO  
INSULATION CLASS  
ISOLIERSTOFFKLASSE  
CLASSE D'ISOLATION  
CLASE DE AISLAMIENTO  
CLASSE DE ISOLAMENTO

H  
EN 60085

MATERIALE INCAPSULAMENTO  
ENCAPSULATION MATERIAL  
VERGUSSMASSE  
MATERIAUX EXTÉRIEUR  
MATERIAL DE ENCAPSULAMIENTO  
MATERIAL DE ENCAPSULAMENTO

RYNITE®

CONNESSIONI ELETTRICHE  
ELECTRICAL CONNECTIONS  
ELEKTRISCHE ANSCHLÜSSE  
CONNEXIONS ELECTRIQUES  
CONEXIÓN ELÉCTRICA  
CONEXÕES ELÉTRICAS

FORM A  
EN 175301-803  
(EX DIN 43650)

GRADO DI PROTEZIONE  
PROTECTION DEGREE  
SCHUTZART  
DEGRÉ DE PROTECTION  
GRADO DE PROTECCIÓN  
GRAU DE PROTEÇÃO

IP65  
IEC 60529

Con connettore IP65  
with connector IP65  
Mit Stecker IP65  
Avec connecteur IP65  
Con conector IP65  
Com conector IP65

OPZIONI  
OPTIONS  
OPTIONEN  
OPTIONS  
OPCIONES  
OPÇÕES

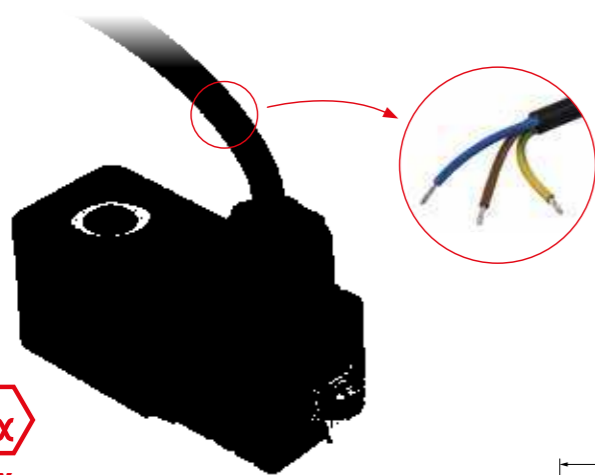
Altre tensioni/potenze su richiesta - Grado di protezione IP67 su richiesta  
Other voltages/powers on request - IP67 protection degree on request  
Andere Spannungen/Leistungen auf Anfrage - Schutzart IP67 auf Anfrage  
Autres tensions /puissances sur demandes - Indice de Protection IP67 sur demande  
Otras tensiones-potencia bajo pedido - Grado de protección IP67 bajo pedido  
Outras tensões/potências sob encomenda - Grau de proteção IP67 sob encomenda



SERIE X

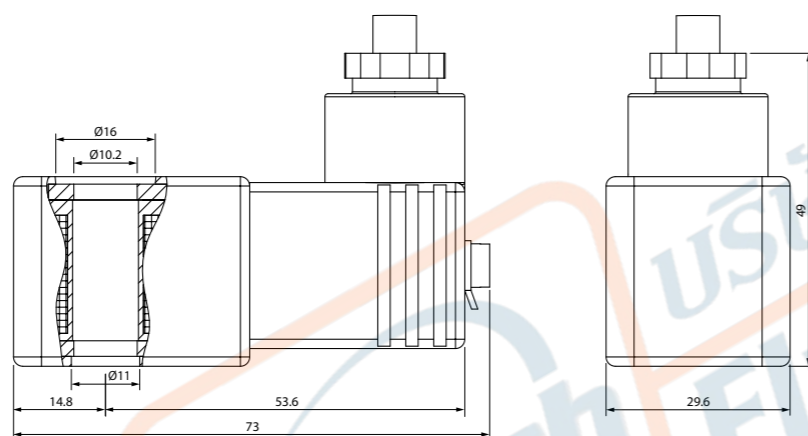
BOBINA

COIL  
SPULE  
BOBINE  
BOBINA  
SOLENÓIDE



**ATEX**  
II 2G Ex mb IIC T4 Gb  
II 2D Ex mb IIIC T135°C Db  
I M2 Ex mb I Mb  
INERIS 06ATEX0002X

**IECEX**  
Ex mb IIC T4 Gb  
Ex mb IIIC T135°C Db  
Ex mb I Mb  
IECEX INE 15.0053X



30 mm

10 mm

ED 100%

Riferimento Reference Referenz Référence Referencia Referência	Codice Code Code Code Código Código	Tensione Voltage Leistung Tension Tensión Tensão	Potenza Power Leistung Puissance Potencia Potência	Tolleranze di tensione Voltage tolerance Spannungstoleranz Tolérance de la tension Tolerancia de tensión Tolerância de tensão	Temperatura ambiente Ambient temperature Umgebungstemperatur Température ambiante Temperatura ambiente Temperatura Ambiente
					Min Max
<b>XB</b>	SOLX4024CE000	24V DC	5.3 W	±10 %	-10 °C +80 °C
<b>X1</b>	SOLX4024AE000	24V AC / 50-60 Hz	5.3 W	±10 %	-10 °C +80 °C
<b>X2</b>	SOLX4110AE000	110V AC / 50-60 Hz	5.3 W	±10 %	-10 °C +80 °C
<b>X3</b>	SOLX4220AE000	230V AC / 50-60 Hz	5.3 W	±10 %	-10 °C +80 °C

**CLASSE DI ISOLAMENTO**  
CLASS OF ISOLATION  
ISOLIERSTOFFKLASSE  
CLASSE D'ISOLATION  
CLASE DE AISLAMIENTO  
CLASSE DE ISOLAMENTO

**H**  
EN 60085

**MATERIALE INCAPSULAMENTO**  
ENCAPSULATION MATERIAL  
VERGUSSTMASSE  
MATERIAUX EXTÉRIEUR  
MATERIAL DE ENCAPSULAMIENTO  
MATERIAL DE ENCAPSULAMENTO

**POLYAMIDE**

**CONNESSIONI ELETTRICHE**  
ELECTRICAL CONNECTIONS  
ELEKTRISCHE ANSCHLÜSSE  
CONNEXIONS ELECTRIQUES  
CONEXIÓN ELÉCTRICA  
CONEXÕES ELÉTRICAS

**3 Mt.**  
Cavo tripolare  
Three-pole cable  
3-adriges Kabel  
Câble tripolaire  
Cable tripolar  
Cabo tripolar

**GRADO DI PROTEZIONE**  
DEGREE OF PROTECTION  
SCHUTZART  
DEGRÉ DE PROTECTION  
GRADO DE PROTECCIÓN  
GRAU DE PROTEÇÃO

**IP6\_**  
**IEC 60529**  
In base al cablaggio  
According to wiring  
Je nach Verdrahtung  
Selon le câblage  
Según el cableado  
Acordo o cabeamento

**CARATTERISTICHE**  
FEATURES  
EIGENSCHAFTEN  
CARACTÉRISTIQUES  
CARACTERÍSTICA  
CARACTERÍSTICAS

**Fusibile interno**  
Internal fuse  
Interne Sicherung  
Fusible interne  
Fusível interno

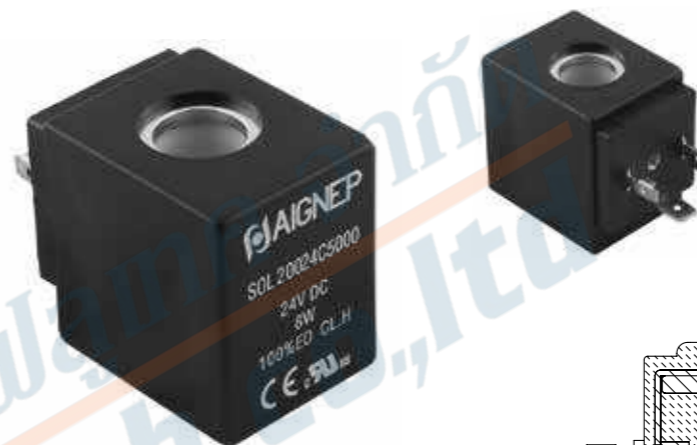
**NORMATIVE ATEX**  
ATEX REGULATIONS  
ATEX RICHTLINIEN  
NORMATIVE ATEX  
NORMATIVA ATEX  
NORMATIVA ATEX

**EN 60079-0**  
**EN 60079-18**

SERIE C

BOBINA

COIL  
SPULE  
BOBINE  
BOBINA  
SOLENÓIDE

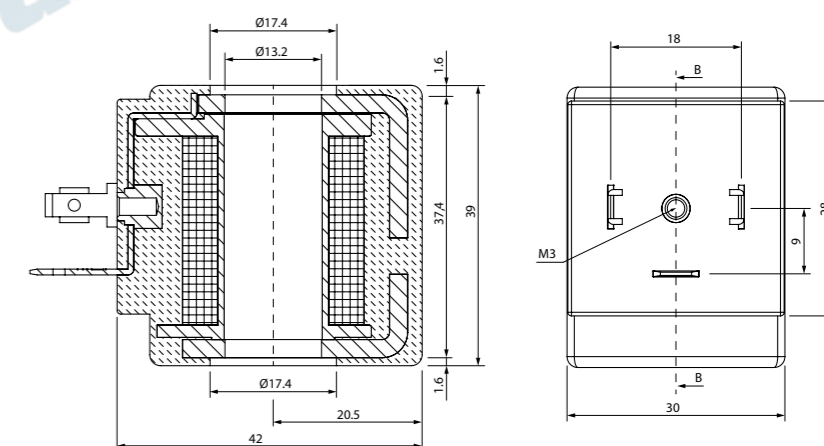


UL 429 & CSA C22.2 NO. 139-13

30 mm

13 mm

ED 100%



Riferimento Reference Referenz Référence Referencia Referência	Codice Code Code Code Código Código	Tensione Voltage Leistung Tension Tensión Tensão	Potenza Function Leistung Puissance Potencia Potência	Tolleranze di tensione Voltage tolerance Spannungstoleranz Tolérance de la tension Tolerancia de tensión Tolerância de tensão	Temperatura ambiente Ambient temperature Umgebungstemperatur Température ambiante Temperatura ambiente Temperatura Ambiente
					Min Max
<b>CA</b>	SOL20012C5000	12V DC	8 W	±10 %	-10 °C +80 °C
<b>CB</b>	SOL20024C5000	24V DC	8 W	±10 %	-10 °C +80 °C
<b>C1</b>	SOL20024AA000	24V AC / 50-60 Hz	14 VA	±10 %	-10 °C +80 °C
<b>C2</b>	SOL20110AA000	110V AC / 50-60 Hz	14 VA	±10 %	-10 °C +80 °C
<b>C3</b>	SOL20220AA000	220V AC / 50-60 Hz	14 VA	±10 %	-10 °C +80 °C

**CLASSE DI ISOLAMENTO**  
CLASS OF ISOLATION  
ISOLIERSTOFFKLASSE  
CLASSE D'ISOLATION  
CLASE DE AISLAMIENTO  
CLASSE DE ISOLAMENTO

**H**  
EN 60085

**MATERIALE INCAPSULAMENTO**  
ENCAPSULATION MATERIAL  
VERGUSSTMASSE  
MATERIAUX EXTÉRIEUR  
MATERIAL DE ENCAPSULAMIENTO  
MATERIAL DE ENCAPSULAMENTO

**RYNITE®**

**CONNESSIONI ELETTRICHE**  
ELECTRICAL CONNECTIONS  
ELEKTRISCHE ANSCHLÜSSE  
CONNEXIONS ELECTRIQUES  
CONEXIÓN ELÉCTRICA  
CONEXÕES ELÉTRICAS

**FORM A**  
EN 175301-803  
(EX DIN 43650)

**GRADO DI PROTEZIONE**  
DEGREE OF PROTECTION  
SCHUTZART  
DEGRÉ DE PROTECTION  
GRADO DE PROTECCIÓN  
GRAU DE PROTEÇÃO

**IP65**  
**IEC 60529**  
Con connettore IP65  
with connector IP65  
Mit Stecker IP65  
Avec connecteur IP65  
Con conector IP65  
Com conector IP65

**OPZIONI**  
OPTIONS  
OPTIONEN  
OPCIONES  
OPÇÕES

**Altre tensioni/potenze su richiesta - Grado di protezione IP67 su richiesta**  
Other voltages/powers on request - IP67 protection degree on request  
Andere Spannungen/Leistungen auf Anfrage - Schutzart IP67 auf Anfrage  
Autres tensions/puissances sur demandes - Indice de Protection IP67 sur demande  
Otras tensiones-potencia bajo pedido - Grado de protección IP67 bajo pedido  
Outras tensões/potências sob encomenda - Grau de proteção IP67 sob encomenda

SERIE D

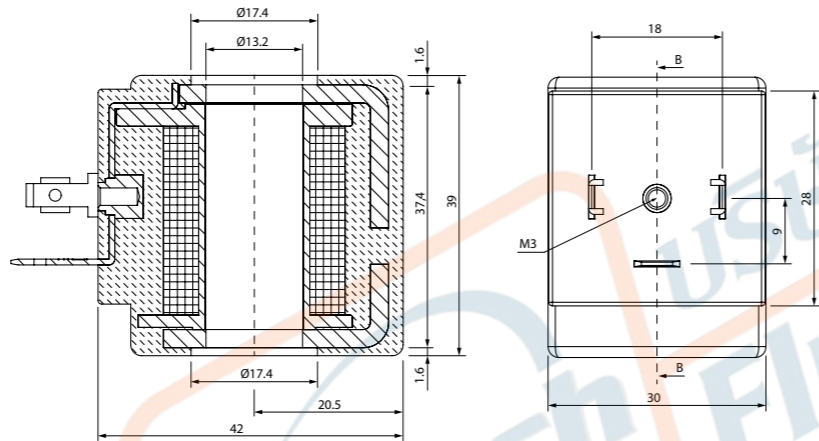
BOBINA

COIL  
SPULE  
BOBINE  
BOBINA  
SOLENÓIDE

30 mm 

13 mm 

ED 100% 



UL 429 & CSA C22.2 NO. 139-13

Riferimento Reference Referenz Référence Referencia Referência	Codice Code Code Code Código Código	Tensione Voltage Leistung Tension Tensión Tensão	Potenza Function Leistung Puissance Potencia Potência	Tolleranze di tensione Voltage tolerance Spannungstoleranz Tolérance de la tension Tolerancia de tensión Tolerância de tensão	Temperatura ambiente Ambient temperature Umgebungstemperatur Température ambiante Temperatura ambiente Temperatura Ambiente
					Min Max
DA	SOL20012C6000	12V DC	14 W	±10 %	-10 °C +80 °C
DB	SOL20024C6000	24V DC	14 W	±10 %	-10 °C +80 °C
D1	SOL20024AB000	24V AC / 50-60 Hz	21 VA	±10 %	-10 °C +80 °C
D2	SOL20110AB000	110V AC / 50-60 Hz	21 VA	±10 %	-10 °C +80 °C
D3	SOL20220AB000	220V AC / 50-60 Hz	21 VA	±10 %	-10 °C +80 °C

CLASSE DI ISOLAMENTO  
INSULATION CLASS  
ISOLIERSTOFFKLASSE  
CLASSE D'ISOLATION  
CLASE DE AISLAMIENTO  
CLASSE DE ISOLAMENTO

H  
EN 60085

MATERIALE INCAPSULAMENTO  
ENCAPSULATION MATERIAL  
VERGUSSTMASSE  
MATERIAUX EXTÉRIEUR  
MATERIAL DE ENCAPSULAMIENTO  
MATERIAL DE ENCAPSULAMENTO

RYNITE®

CONNESSIONI ELETTRICHE  
ELECTRICAL CONNECTIONS  
ELEKTRISCHE ANSCHLÜSSE  
CONNEXIONS ELECTRIQUES  
CONEXIÓN ELÉCTRICA  
CONEXÕES ELÉTRICAS

FORM A  
EN 175301-803  
(EX DIN 43650)

GRADO DI PROTEZIONE  
PROTECTION DEGREE  
SCHUTZART  
DEGRÉ DE PROTECTION  
GRADO DE PROTECCIÓN  
GRAU DE PROTEÇÃO

IP65  
IEC 60529

Con connettore IP65  
with connector IP65  
Mit Stecker IP65  
Avec connecteur IP65  
Con conector IP65  
Com conector IP65

OPZIONI  
OPTIONS  
OPTIONEN  
OPCIONES  
OPÇÕES

Altre tensioni/potenze su richiesta - Grado di protezione IP67 su richiesta  
Other voltages/powers on request - IP67 protection degree on request  
Andere Spannungen/Leistungen auf Anfrage - Schutzart IP67 auf Anfrage  
Autres tensions/puissances sur demandes - Indice de Protection IP67 sur demande  
Otras tensiones-potencia bajo pedido - Grado de protección IP67 bajo pedido  
Outras tensões/potências sob encomenda - Grau de proteção IP67 sob encomenda

SERIE E

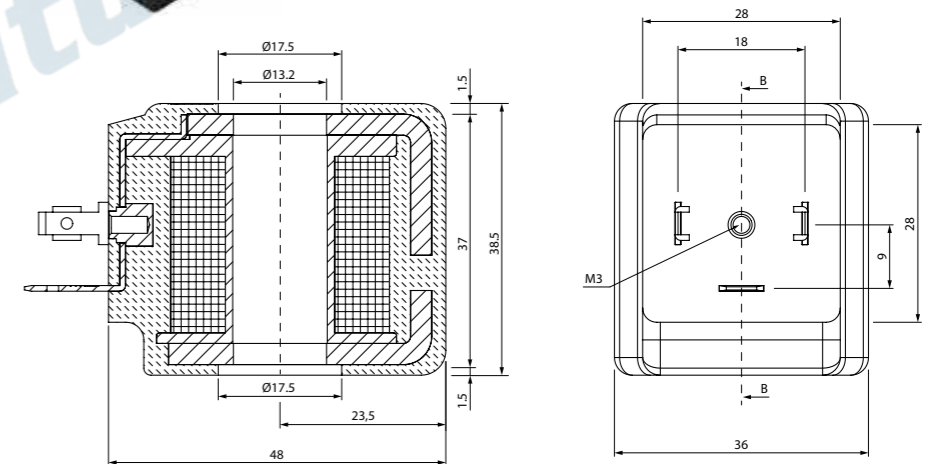
BOBINA

COIL  
SPULE  
BOBINE  
BOBINA  
SOLENÓIDE

36 mm 

13 mm 

ED 100% 



UL 429 & CSA C22.2 NO. 139-13

Riferimento Reference Referenz Référence Referencia Referência	Codice Code Code Code Código Código	Tensione Voltage Leistung Tension Tensión Tensão	Potenza Function Leistung Puissance Potencia Potência	Tolleranze di tensione Voltage tolerance Spannungstoleranz Tolérance de la tension Tolerancia de tensión Tolerância de tensão	Temperatura ambiente Ambient temperature Umgebungstemperatur Température ambiante Temperatura ambiente Temperatura Ambiente
					Min Max
EA	SOL21012C7000	12V DC	22 W	±10 %	-10 °C +80 °C
EB	SOL21024C7000	24V DC	22 W	±10 %	-10 °C +80 °C
E1	SOL21024AC000	24V AC / 50-60 Hz	31 VA	±10 %	-10 °C +80 °C
E2	SOL21110AC000	110V AC / 50-60 Hz	31 VA	±10 %	-10 °C +80 °C
E3	SOL21220AC000	220V AC / 50-60 Hz	31 VA	±10 %	-10 °C +80 °C

CLASSE DI ISOLAMENTO  
INSULATION CLASS  
ISOLIERSTOFFKLASSE  
CLASSE D'ISOLATION  
CLASE DE AISLAMIENTO  
CLASSE DE ISOLAMENTO

H  
EN 60085

MATERIALE INCAPSULAMENTO  
ENCAPSULATION MATERIAL  
VERGUSSTMASSE  
MATERIAUX EXTÉRIEUR  
MATERIAL DE ENCAPSULAMIENTO  
MATERIAL DE ENCAPSULAMENTO

RYNITE®

CONNESSIONI ELETTRICHE  
ELECTRICAL CONNECTIONS  
ELEKTRISCHE ANSCHLÜSSE  
CONNEXIONS ELECTRIQUES  
CONEXIÓN ELÉCTRICA  
CONEXÕES ELÉTRICAS

FORM A  
EN 175301-803  
(EX DIN 43650)

GRADO DI PROTEZIONE  
PROTECTION DEGREE  
SCHUTZART  
DEGRÉ DE PROTECTION  
GRADO DE PROTECCIÓN  
GRAU DE PROTEÇÃO

IP65  
IEC 60529

Con connettore IP65  
with connector IP65  
Mit Stecker IP65  
Avec connecteur IP65  
Con conector IP65  
Com conector IP65

OPZIONI  
OPTIONS  
OPTIONEN  
OPCIONES  
OPÇÕES

Altre tensioni/potenze su richiesta - Grado di protezione IP67 su richiesta  
Other voltages/powers on request - IP67 protection degree on request  
Andere Spannungen/Leistungen auf Anfrage - Schutzart IP67 auf Anfrage  
Autres tensions/puissances sur demandes - Indice de Protection IP67 sur demande  
Otras tensiones-potencia bajo pedido - Grado de protección IP67 bajo pedido  
Outras tensões/potências sob encomenda - Grau de proteção IP67 sob encomenda

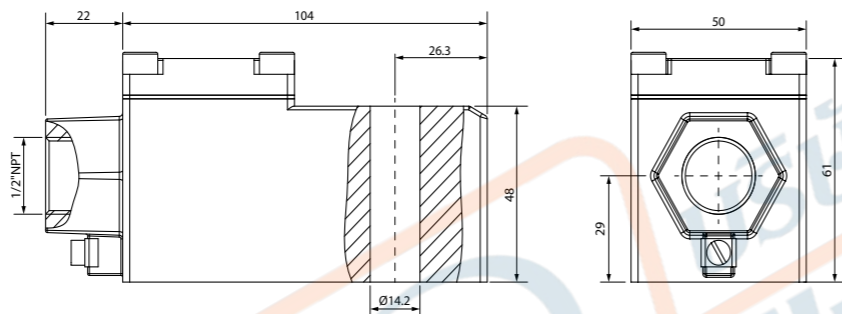
SERIE Y

BOBINA

COIL  
SPULE  
BOBINE  
BOBINA  
SOLENÓIDE



**ATEX II 2GD**  
**Ex d IIC T6 o T5 o T4 Gb IP66**  
**Ex tb IIIC T85°C o T100°C o T135°C Db IP66**  
**CESI 03 ATEX 344/02**  
**Tamb -40°C ÷ +35°C(T6) o +50°C(T5) o +60°C(T4)**



**50 mm**

**14 mm**

**ED 100%**

Riferimento Reference Referenz Référence Referencia	Codice Code Code Code Código Código	Tensione Voltage Leistung Tension Tensión	Potenza Function Leistung Puissance Potencia	Tolleranze di tensione Voltage tolerance Spannungstoleranz Tolérance de la tension Tolerancia de tensión Tolerância de tensão
YA	SOLY0012CS000	12V DC	8 W	±10 %
YB	SOLY0024CS000	24V AC / DC	8 W	±10 %
Y2	SOLY0110CS000	110V/120V AC / DC	8 W	±10 %
Y3	SOLY0220CS000	220V/240V AC / DC	8 W	±10 %

<b>CLASSE DI ISOLAMENTO</b> CLASS OF ISOLATION ISOLIERSTOFFKLASSE CLASSE D'ISOLATION CLASE DE AISLAMIENTO CLASSE DE ISOLAMENTO	<b>H</b> <b>EN 60085</b>	<b>MATERIALE CUSTODIA</b> CASE MATERIAL GEHÄUSEMATERIAL MATERIAU DU BOITIER MATERIAL DE LA CAJA MATERIAL DA CAPA	<b>ALUMINIUM</b>  Acciaio Inox su richiesta Stainless Steel on request Edelstahl auf Anfrage acier inoxydable sur demande acero inoxidable bajo pedido aço inoxidável sob encomenda	<b>CERTIFICAZIONI SU RICHIESTA</b> CERTIFICATIONS ON REQUEST ZERTIFIZIERUNGEN AUF ANFRAGE CERTIFICATIONS SUR DEMANDE CERTIFICACIONES BAJO SOLICITUD CERTIFICAÇÕES SOB ENCOMENDA	<b>EAC</b> <b>INMETRO</b> <b>CCOE</b> <b>PESO</b> <b>CCC</b>
---	-----------------------------	---	--	--	--

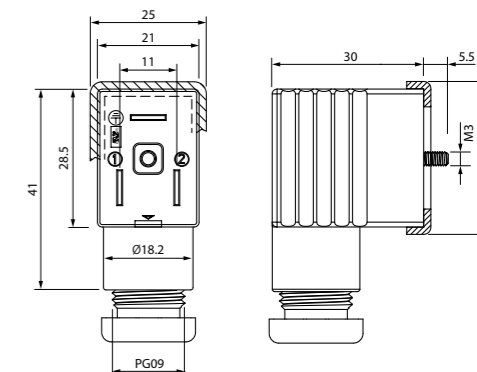
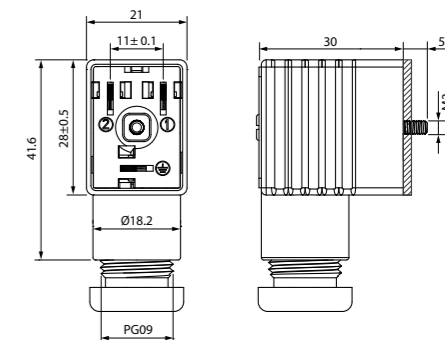
<b>GRADO DI PROTEZIONE</b> DEGREE OF PROTECTION SCHUTZART DEGRÉ DE PROTECTION GRADO DE PROTECCIÓN GRAU DE PROTEÇÃO	<b>IP66</b> <b>IEC 60529</b>	<b>CONNESSIONI ELETTRICHE</b> ELECTRICAL CONNECTIONS ELEKTRISCHE ANSCHLÜSSE CONNEXIONS ELECTRIQUES CONEXIÓN ELÉCTRICA CONEXÕES ELÉTRICAS	<b>1/2" NPT</b>  Su richiesta M20x1.5 On request M20x1.5 Auf Anfrage M20x1.5 Sur demande M20x1.5 Bajo pedido M20x1.5 Sob encomenda M20x1.5	<b>VERSIONI SPECIALI</b> SPECIAL VERSION SONDERAUSFÜHRUNG VERSION SPECIALE VERSIÓN ESPECIAL VERSÕES ESPECIAIS	Su richiesta On request Auf Anfrage Sur demande A petición Sob encomenda
---	---------------------------------	---	---	--	---

<b>CARATTERISTICHE</b> FEATURES EIGENSCHAFTEN CARACTÉRISTIQUES CARACTERÍSTICA CARACTERÍSTICAS	<b>Morsettiere integrata, ingresso cavi orizzontale, soppressore picchi di tensione, doppia guarnizione, condizioni ambientali estreme</b> Integrated terminal block, horizontal cable entry, surge suppressor, double gasket, extreme environmental conditions Integrierte Klemmleiste, horizontale Kabeleinführung, Überspannungsschutz, doppelte Dichtung, extreme Umweltbedingungen Bornier intégré, entrée de câble horizontale, sur-tension, double étanchéité, conditions environnementales extrêmes Bloque de terminales integrado, entrada de cable horizontal, supresor de sobretensiones, doble cierre, condiciones ambientales extremas Bloco terminal ntegrado, entrada de cabo horizontal, supressor de pico de tensão, dupla vedação, condições ambientais extremas
--	---

CONNETTORE

CONNECTOR  
STECKER  
CONNECTEURS  
CONECTOR  
CONECTOR

**22 mm**

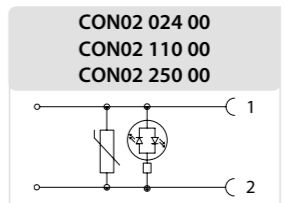
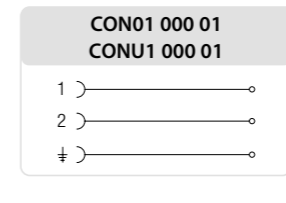


Codice Code Code Code Código Código	Taglia Size Größe Dimensions Talla Tamanho	Colore Colour Farbe Couleur Color Cor	Caratteristiche Characteristics Eigenschaften Caractéristiques Características Características
CON01 000 01	22	BLACK	2 POLI - PINS - PINS - BROCHES - PINS - PINOS
CON02 024 00	22	TRANSPARENT	LED + VDR 0 - 24V
CON02 110 00	22	TRANSPARENT	LED + VDR 110V
CON02 250 00	22	TRANSPARENT	LED + VDR 220V

* CONU1 000 01	22	BLACK	2 POLI - PINS - PINS - BROCHES - PINS - PINOS
----------------	----	-------	---

\*: **UL 1977 AND CAN/CSA C22.2 NO. 182.3** **VDR: Dotati di Varistore come dispositivo di protezione delle sovratensioni.**  
 Fitted with varistors as surge protection device.  
 Ausgestattet mit Varistor als Überspannungsschutz.  
 Equipé avec varistance de protection contre les sur Tensions.  
 Dotado de Varistor como dispositivo de protección de sobretensiones.  
 Dotados de Varistor como dispositivo de proteção de sobretenção.

	<b>Schema elettrico</b> Wiring Elektroschema Schéma électrique Esquema eléctrico Esquema elétrico
--	--



<b>CONNESSIONI ELETTRICHE</b> ELECTRICAL CONNECTIONS ELEKTRISCHE ANSCHLÜSSE CONNEXIONS ELECTRIQUES CONEXIÓN ELÉCTRICA CONEXÕES ELÉTRICAS	<b>FORM B</b> <b>EN 175301-803</b> <b>(EX DIN 43650)</b>	<b>GRADO DI PROTEZIONE</b> PROTECTION DEGREE SCHUTZART DEGRÉ DE PROTECTION GRADO DE PROTECCIÓN GRAU DE PROTEÇÃO	<b>IP65</b> <b>IEC 60529</b>  Su richiesta IP67 On request IP67 Auf Anfrage IP67 Sur demande IP67 Bajo pedido IP67 Sob encomenda IP67	<b>DIAMETRO CAVO</b> CABLE DIAMETER KABELDURCHMESSER DIAMÈTRE DU CABLE DIÁMETRO CABLE DIÁMETRO DO CABO	<b>6 ÷ 8 mm</b>
---	--	--	---	---	-----------------



