

Shuttle Valves

SV20 Models Port Size: 1/8, 1/4

Model Shown: SV20-2



- ◆ Valve has two inlets and one outlet. Valve is pressure actuated so that the inlet with the higher pressure is connected to the outlet.
- ◆ Nitrile or Teflon seals. Teflon seals are resistant to xylene and mek (*methyl ethylketone*).
- ◆ NPTF port threads; optional BSPP threads.

SPECIFICATIONS

Ambient/Media Temperature:

40° to 175°F (4° to 79°C).

Body: Aluminum.

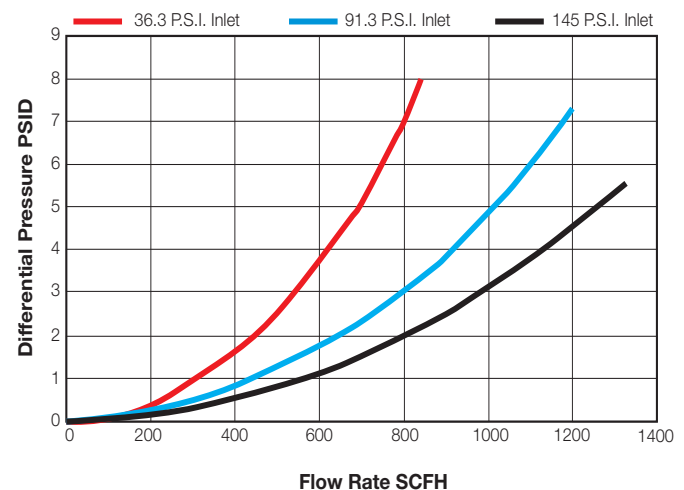
Fluid Media: Compressed air.

Inlet Pressure:

5 to 150 psig (0.3 to 10 bar) maximum.

Seals: Nitrile or Teflon.

SV20-2 FLOW CHARACTERISTICS



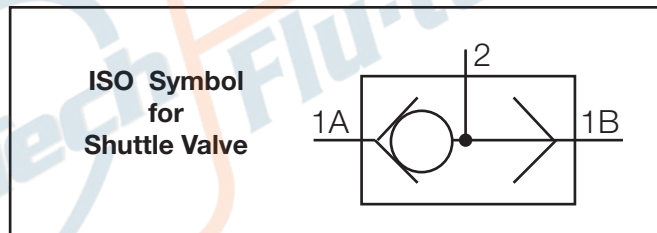
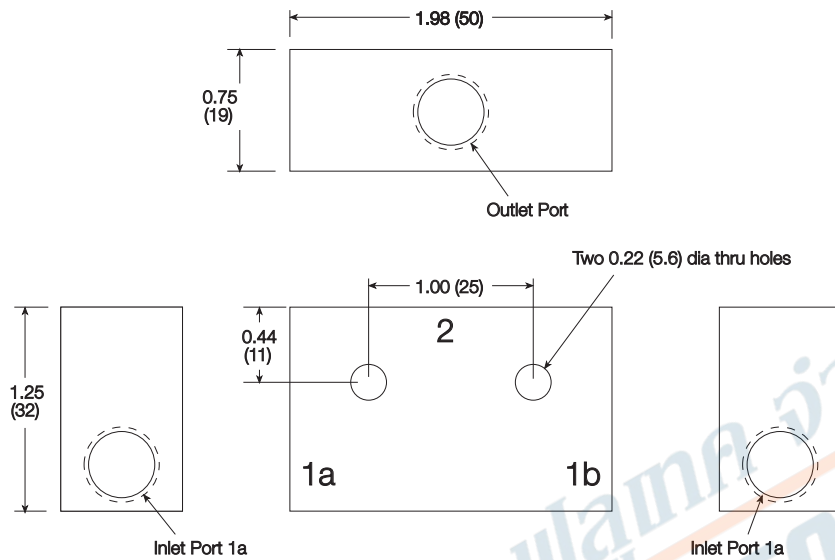
บริษัท ฟลูเทค จำกัด
FLU-TECH CO.,LTD

845/3-4 หมู่ 3 ถ.เทพารักษ์ ต.เทพารักษ์ อ.เมือง จ.สมุทรปราการ 10270

845/3-4 Thepharak RD., T.Thepharak, A.Muang, Samutprakarn 10270 THAILAND

Tel. 0 2384 6060, Fax 0 2384 5701, Email : sales@flutech.co.th, www.flutech.co.th

DIMENSIONS inches (mm)



ORDERING INFORMATION

Select the port sizes in the sample model number below to specify the valve you want.

SV20 -1 T W

INLET/OUTLET PORTS

1/8 NPTF..... 1
1/4 NPTF..... 2

PORT TYPE

NPTF threads Leave Blank
BSP threads W

SEALS:

Nitrile Leave Blank
Teflon T



บริษัท ฟลูเทค จำกัด
FLU-TECH CO.,LTD

845/3-4 หมู่ 3 ถ.เทพารักษ์ ต.เทพารักษ์ อ.เมือง จ.สมุทรปราการ 10270

845/3-4 Thepharak RD., T.Thepharak, A.Muang, Samutprakarn 10270 THAILAND

Tel. 0 2384 6060, Fax 0 2384 5701, Email : sales@flutech.co.th, www.flutech.co.th