

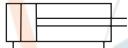
- nach DIN 6432
- mit Magnetkolben
- Ø 8 bis 25 mm

Die Pneumatikzylinder sind mit Magnetkolben ausgestattet und in folgenden Ausführungen erhältlich

- einfachwirkend (Typ 0050)



- doppeltwirkend mit fester Endlagendämpfung (Typ 0049)
- doppeltwirkend mit einstellbarer Endlagendämpfung (Typ 0049)



Technische Daten

Gehäusewerkstoffe

Kolbenstange	Edelstahl AISI 303
Zylinderkopf	Aluminium, eloxiert
Zylinderrohr	Edelstahl AISI 304

Dichtwerkstoff

Pu

Steuermedium

geölte oder nicht geölte, gefilterte Druckluft

Temperaturbereich

-10 bis +80 °C

Druckbereich¹⁾

1 bis 10 bar

Einbaulage

beliebig

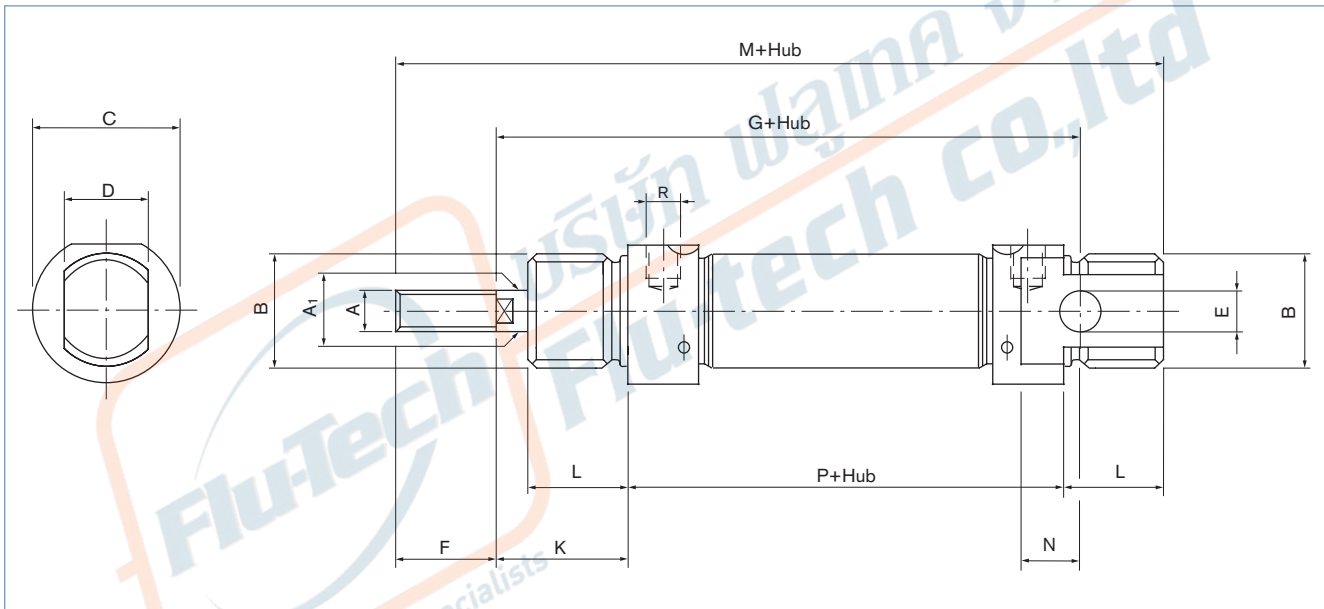
¹⁾ Druckangaben [bar]: Überdruck zum Atmosphärendruck

Druckangaben [bar]¹⁾

Kolben- durchmesser [mm]	doppeltwirkender Zylinder		einfachwirkender Zylinder			max. Zugkraft [N]	
	Druckkraft bei 6 bar [N]	Zugkraft bei 6 bar [N]	Druckkraft bei 6 bar [N]	min. Zugkraft [N] bei Hub [mm]			
				10	25	50	
8	27,1	24	20	4,8	4	3,2	5,3
10	42,4	38	35	4,8	4	3,2	5,3
12	61	54	50	6,3	5,4	3,9	6,9
16	109	98	90	13,1	11,8	9,7	14
20	170	153	148	18,1	16,4	13,4	19,4
25	265	238	250	22,9	21,1	17,7	23,9

¹⁾ Druckangaben [bar]: Überdruck zum Atmosphärendruck

Abmessungen [mm] (entsprechend DIN 6432)



Kolben- durchmesser [mm]	A	A1	B	C	D	E	F	G	K	L	M	N	P	R
8	M4	4	M12x1,25	16	8	4	12	64	16	12	86	6	46	M5
10	M4	4	M12x1,25	16	8	4	12	64	16	12	86	6	46	M5
12	M6	6	M16x1,5	19	12	6	16	75	22	18	104	9	48	M5
16	M6	6	M16x1,5	19	12	6	16	82	22	18	109	9	53	M5
20	M8	8	M22x1,5	27	16	8	20	95	24	20	131	12	67	G1/8
25	M10x1,25	10	M22x1,5	30	16	8	22	104	28	22	140	12	68	G1/8

DTS 1000010859 DE Version: D Status: RL (released | freigegeben | validé) printed: 22.09.2017



Bestell-Tabelle Zylinder

Ausführung ²⁾	Kolben-durchmesser [mm]	Hub [mm]	Bestell-Nr. doppelwirkend (Typ 0049)	Bestell-Nr. einfachwirkend (Typ 0050)
Mit Magnetkolben, mit fester Endlagendämpfung	008	10	780 573	780 670
		25	780 574	780 671
		50	780 575	780 672
		80	780 576	-
	010	10	780 581	780 673
		25	780 582	780 674
		50	780 583	780 675
		80	780 584	-
	012	100	780 585	-
		10	780 589	780 676
		25	780 590	780 677
		50	780 591	780 678
		80	780 592	-
		100	780 593	-
		125	780 594	-
		160	780 595	-
	016	200	780 596	-
		10	780 597	780 679
		25	780 598	780 680
		50	780 599	780 681
		80	780 600	-
		100	780 601	-
		125	780 602	-
		160	780 603	-
	020	200	780 604	-
		10	780 606	780 682
		25	780 563	780 683
		50	780 607	780 684
80		780 608	-	
100		780 609	-	
125		780 610	-	
160		780 611	-	
025	200	780 612	-	
	10	780 615	780 685	
	25	780 616	780 686	
	50	780 617	780 687	
	80	780 618	-	
	100	780 619	-	
	125	780 620	-	
	160	780 621	-	
	200	780 622	-	

²⁾ weitere Ausführungen auf Anfrage

Die Lieferung erfolgt ohne Befestigungs- und Kolbenstangenmutter!

Bestell-Tabelle Zylinder

Ausführung ²⁾	Kolben-durchmesser [mm]	Hub [mm]	Bestell-Nr. doppelwirkend (Typ 0049)	Bestell-Nr. einfachwirkend (Typ 0050)
Mit Magnetkolben und einstellbarer Endlagendämpfung	16	25	782 989	-
		50	782 990	-
		80	782 991	-
		100	782 992	-
		125	782 993	-
		160	782 994	-
		200	782 995	-
	20	25	782 997	-
		50	782 998	-
		80	782 999	-
		100	783 000	-
		125	783 001	-
		160	783 002	-
		200	783 003	-
	25	25	783 006	-
		50	783 007	-
		80	783 008	-
		100	783 009	-
		125	783 010	-
		160	783 011	-
		200	783 012	-

²⁾ weitere Ausführungen auf Anfrage
Die Lieferung erfolgt ohne Befestigungs- und Kolbenstangenmutter!

Bestell-Daten Zubehör

Bestell-Tabelle Befestigungs- und Kolbenstangenmutter (Set)

Kolben-durchmesser [mm]	Befestigungsmutter	Kolbenstangenmutter	Bestell-Nr. Set
8 - 10	M12x1,25	M4	780 765
12 - 16	M16x1,5	M6	780 766
20	M22x1,5	M8x1,25	780 768
25	M22x1,5	M10x1,25	780 769

Bestellhinweise

Für Befestigungselemente bitte Datenblatt Typ 1014 AD anfordern. Darin enthalten:

- Kopf- und Bodenflanschbefestigung,
- Fußbefestigung, Lagerbock mit Gelenklager,
- Gelenkkopf, Gabelkopf sowie
- Sechskantmutter nach DIN 439 1014.

Induktive Endschralter finden Sie im Datenblatt Typ 1071. Ersatzteilsätze entnehmen Sie dem Ersatzteilkatalog.

