

2/2-Wege-Magnetventil für niedrige Drücke

Direktwirkend; 0 bis 0,5 bar; DN 20 und 25 mm; G 3/4 und G 1

Typ 0283

TECHNISCHE DATEN

Gehäusewerkstoffe Messing, Edelstahl
Dichtwerkstoff NBR, FPM
Medien neutrale Medien
 bei NBR wie z. B. Druckluft, Stadtgas, Wasserstoff, Hydrauliköl, Öle und Fette ohne Additive, Heißluft, Sauerstoff, Per-Lösungen, heiße Öle mit Additiven
 bei FPM
Medientemperatur
 bei NBR -10 bis + 90 °C
 bei FPM 0 bis +100°C
Umgebungstemp. max. +55 °C
Viskosität max. 21 mm²/s
Leitungsanschluß G 3/4 und G 1

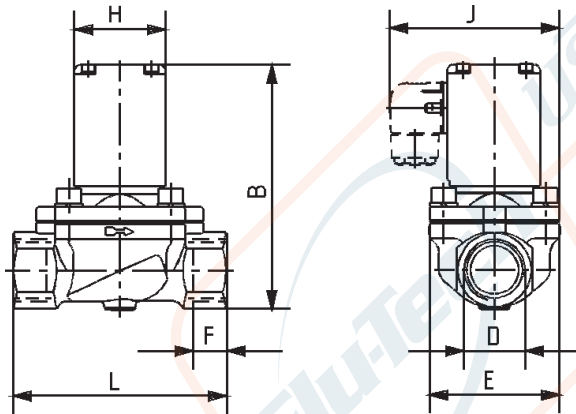
Betriebsspannungen 24 V UC
 24/220-230 V/50Hz und 240 V/50 Hz auf Anfrage
andere Spannungen ±10 %
Spannungstoleranz Dauerbetrieb 100 % ED
Nennbetriebsart AC: ca. 100-150/min
 UC: max 6/min
Schalzhäufigkeit Gerätesteckdose für Kabel-Ø 7 mm (im Lieferumfang)
Elektr. Anschluß IP 65 mit Gerätesteckdose beliebig, vorzugsweise Antrieb nach oben
Masse 1,2 und 1,7 kg

Durchfluß: Kv-Wert Wasser [m³/h]
 Messung bei +20 °C, 1 bar Druck am Ventileingang und freiem Auslauf
Druckangaben [bar]
 Überdruck zum Atmosphärendruck

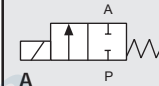
Schaltzeiten [ms]
 Messung am Ventilausgang bei 6 bar und +20 °C
 Öffnen Druckaufbau 0 bis 90%
 Schließen Druckabbau 100 bis 10%

Nennweite [mm]	Kv-Wert Wasser [m ³ /h]	Druckbereich			Elektr. Leistungsaufnahme				Schaltzeiten	
		AC Gase [bar]	AC Flüssigk. [bar]	UC [bar]	Anzug AC [VA]	UC [W]	Betrieb AC [VA/W]	UC [W]	Öffnen [ms]	Schließen [ms]
20	5,0	0 - 0,3	0 - 0,2	0 - 0,5	100 bis 120	100	25/16	9	130 bis 50	120 bis 50
25	10,0	0 - 0,2	0 - 0,1	0 - 0,3						

ABMESSUNGEN [mm]



DN	B	D	E	F	H	J	L
20	122	G 3/4	60	16	49	86,5	100
25	131	G 1	70	18	49	91,5	115

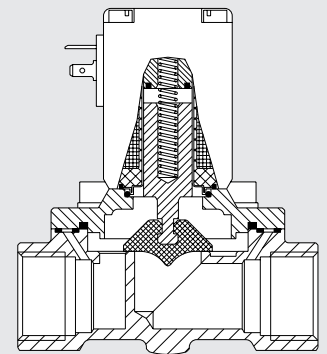


WIRKUNGSWEISE

A 2/2-Wege-Magnetventil, direktwirkend, stromlos geschlossen

BESCHREIBUNG

Typ 283 schaltet ohne Druckdifferenz ab Null bar. Das direktwirkende Hubanker-Durchgangs-Magnet-Ventil wird in Wirkungsweise A geliefert. Es ist stromlos geschlossen. Beim Schalten wird der Magnetkern gegen eine Feder angezogen und öffnet das Ventil. Das Ventil ist vielseitig für niedrige Druckstufen einsetzbar.



BESTELL-TABELLE VENTILE (Weitere Ausführungen auf Anfrage)

Alle Ventile mit Handbetätigung und mit **Gerätesteckdose**

Wirkungs- weise	Nennweite [mm]	Leitungs- anschluß	Kv-Wert Wasser [m³/h]	Druck- bereich [bar]	■ Gehäuse- werkstoff	Dichtwerkstoff	Spannung/ Frequenz [V/Hz]	Bestell-Nr.
A	20	G 3/4	5,0	0 - 0.3	MS	NBR	024/50	020 082 K
				0 - 0.5			024/UC HL	067 763 C
				0 - 0.3			220 - 230/50	058 425 Z
				0 - 0.3			240/50	067 055 S
				0 - 0.3			FPM	220-230/50
	25	G 1	10,0	0 - 0.2	MS	NBR	024/50	069 086 U
				0 - 0.3			024/UC HL	063 675 G
				0 - 0.2			220 - 230/50	058 423 X
				0 - 0.2			240/50	021 231 R
				0 - 0.2			FPM	220-230/50

■ Bei Flüssigkeiten liegt der Nenndruck 0,1 bar unter den angegebenen Werten (außer bei UC, hier gelten obige Werte)

■ Edelstahl Ausführungen und größere Nennweiten auf Anfrage.

■ HL = Hochleistungsspule für Allstrom (100 W Anzug, 9 W Betrieb).