

2/2-Wege-Klein-Magnetventil, stromlos geöffnet

Direktwirkend; 0 bis 12 bar; DN 2 bis 6 mm; G 1/8 und G 1/4

Typ 0211B

TECHNISCHE DATEN

Gehäusewerkstoff	Messing
Dichtwerkstoff	NBR (FPM auf Anfrage)
Medien	neutrale Medien wie Druckluft, Stadtgas, Wasser, Hydrauliköl, Öle und Fette ohne Additive
Medientemperatur	-10 bis +90 °C
Umgebungstemp.	+55 °C
max. Viskosität	ca. 21 mm ² /s
Leitungsanschluß	G 1/8 und G 1/4 (NPT auf Anfrage)

Betriebsspannungen	24 V DC 24/110 V 50 - 60 Hz 220-230V 50 -60 Hz 240 V 50 - 60 Hz
Spannungstoleranz	±10%
Schalzhäufigkeit	ca. 1000/min
Nennbetriebsart	Dauerbetrieb ED 100%
Elektr. Anschluß	Gerätesteckdose für Kabel-Ø 7 mm (im Lieferumfang)
Schutzart	IP65 mit Gerätesteckdose
Einbaulage	beliebig, vorzugsweise Antrieb nach oben
Masse	0,30 kg bei G 1/8 0,38 kg bei G 1/4

Durchfluß: Kv-Wert Wasser [m³/h]

Messung bei +20 °C, 1 bar Druck am
Ventileingang und freiem Auslauf

Druckangaben [bar]

Überdruck zum Atmosphärendruck

Schaltzeiten [ms]

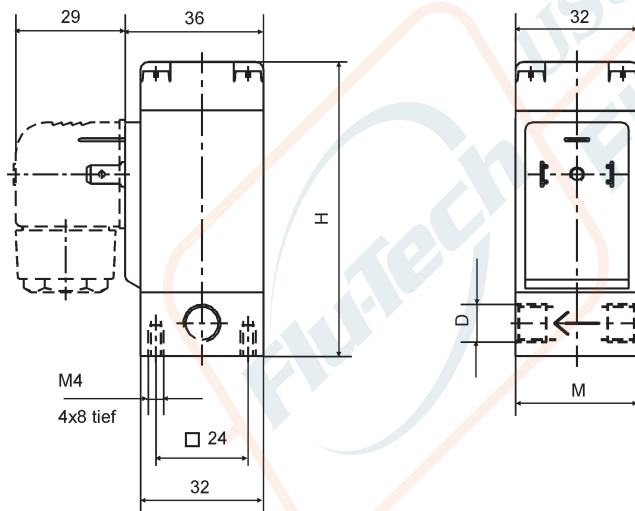
Messung am Ventilausgang bei 6 bar und +20 °C

Öffnen Druckaufbau 0 bis 90%

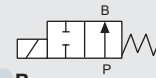
Schließen Druckabbau 100 bis 10%

Nenn- weite [mm]	Kv-Wert Wasser [m ³ /h]	Leitungs- anschluß	Druck- bereich [bar]	Spulenleistung				Schaltzeiten	
				Anzug AC [VA]	DC [W]	Betrieb AC [VA/W]	DC [W]	Öffnen [ms]	Schließen [ms]
2,0	0,12	G 1/8	0-12	21	8	12/8	8	ca. 30	ca. 20
3,0	0,23	G 1/8, G 1/4	0-6						
4,0	0,32	G 1/4	0-3						
6,0	0,70	G 1/4	0-1,5						

ABMESSUNGEN [mm]



D	H	M
G 1/8	76	32
G 1/4	82	46



B

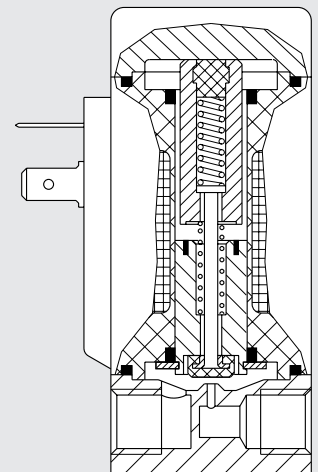
WIRKUNGSWEISE

B 2/2-Wege-Durchgangsventil,
direktwirkend, stromlos geöffnet

BESCHREIBUNG

Typ 0211B ist ein direktwirkendes Hubankerventil. Das Ventil ist stromlos durch Federkraft geöffnet, d. h. bei Ausfall des Steuerungssignales steht am Arbeitsanschluß der volle Betriebsdruck zur Verfügung (Negatorverhalten). Beim Einschalten wird der Kern mit der Spindel gegen die Federkraft nach unten bewegt, und das Ventil schließt.

Das kompakte Universalventil ist zum Sperrern, Dosieren, Füllen und Belüften vorzugsweise bei kleineren Durchflußmengen geeignet.



BESTELL-TABELLEN VENTILE (Weitere Ausführungen auf Anfrage)

Alle Ventile mit Messinggehäuse und mit Gerätesteckdose

Wirkungs- weise	Nennweite [mm]	Leitungs- anschluß	Kv-Wert Wasser [m³/h]	Druck- bereich [bar]	Dichtwerkstoff	Spannung/ Frequenz [V/Hz]	Bestell-Nr.
B	2	G 1/8	0,12	0 - 12	NBR	24 DC	059 716
						24/50-60	059 717
						110/50-60	024 352
						230/50-60	069 017
						240/50-60	018 383
B	3	G 1/8	0,23	0 - 6	NBR	24 DC	059 932
						42/50-60	018 573
		G 1/4	0,23	0 - 6	NBR	24 DC	019 595
						24/50-60	019 784
						110/50-60	019 717
						230/50-60	061 284
						240/50-60	061 311
B	4	G 1/4	0,32	0 - 3	NBR	24 DC	061 896
						24/50-60	024 353
						110/50-60	020 222
						230/50-60	061 971
						240/50-60	024 354
B	6	G 1/4	0,70	0 - 1,5	NBR	24 DC	018 903
						24/50-60	018 589
						110/50-60	022 194
						230/50-60	088 635
						240/50-60	018 837

