

Shuttle Valves

SV20 Models Port Size: 1/8, 1/4

Model Shown: SV20-2



- ◆ Valve has two inlets and one outlet. Valve is pressure actuated so that the inlet with the higher pressure is connected to the outlet.
- ◆ Nitrile or Teflon seals. Teflon seals are resistant to xylene and mek (*methyl ethylketone*).
- ◆ NPTF port threads; optional ISO G (BSPP) threads.

SPECIFICATIONS

Ambient/Media Temperature:

-40° to 175°F (-40° to 80°C).

Body: Aluminum.

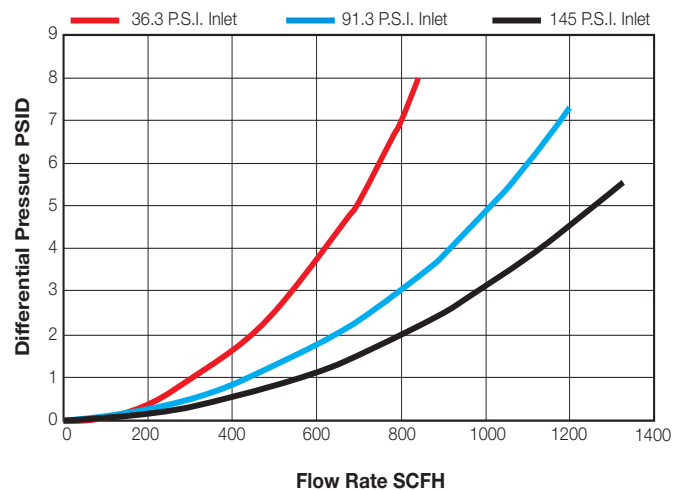
Fluid Media: Compressed air.

Inlet Pressure:

5 to 150 psig (0.3 to 10 bar).

Seals: Nitrile or Teflon.

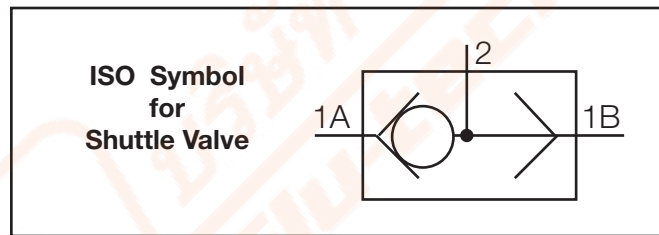
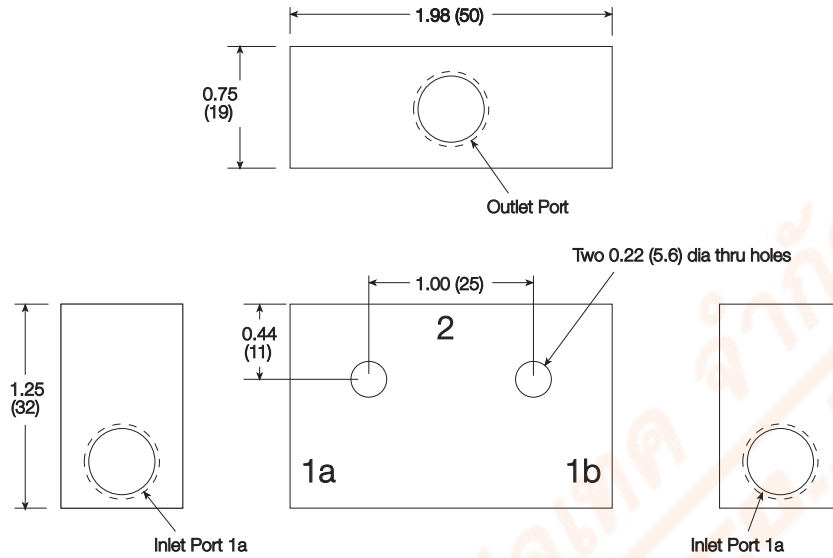
SV20-2 FLOW CHARACTERISTICS



บริษัท ฟลูเทค จำกัด
FLU - TECH CO., TD

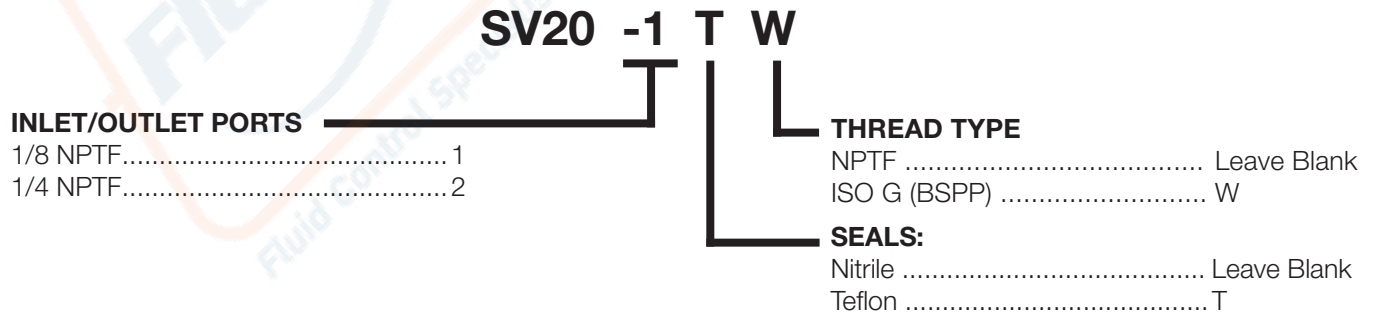
845/3-4 หมู่ 3 ถ.เทพารักษ์ ต.เทพารักษ์ อ.เมือง จ.สมุทรปราการ 10270
845/3-4 Thepharak RD., T.Thepharak, A. Muang, Samutprakan 10270 THAILAND
Tel. 0 2384 6060, Fax 0 2384 5701, Email : sales@flutech.co.th, www.flutech.co.th

DIMENSIONS inches (mm)



ORDERING INFORMATION

Select the port sizes in the sample model number below to specify the valve you want.



บริษัท ฟลูเทค จำกัด
FLU - TECH CO., TD

845/3-4 หมู่ 3 ถ.เทพารักษ์ ต.เทพารักษ์ อ.เมือง จ.สมุทรปราการ 102070
845/3-4 Thepharak RD., T. Thepharak, A. Muang, Samutprakan 10270 THAILAND
Tel. 0 2384 6060, Fax 0 2384 5701, Email : sales@flutech.co.th, www.flutech.co.th